



**HINSCHÉ GastroRent®**

> Vermietung von Gastronomie-Equipment

**Ihr Partner für Mietwünsche**



# GastroRent

## Herzlich Willkommen!

Es gibt Dinge, die man nie kaufen sollte! Deshalb ist unser Leihgut die Lösung für Veranstaltungen jeder Art, denn dies ist wirtschaftlich, rentabel und umweltbewusst.

Porzellan, Gläser, Bestecke, Tischzubehör, Servicematerial, Geräte zum Grillen, Braten, Kochen, Backen, Kühlen und Spülen, Kaffeemaschinen, Stehtische, Möbel und vieles mehr.

### Hier kommt Alles. Alles aus einer Hand!

Mit dieser Zusammenstellung möchten wir Sie einladen, unser Sortiment kennen zu lernen. Alle aufgeführten Artikel sind in erstklassigem Zustand und natürlich immer handlich und hygienisch verpackt.

Auf Wunsch übernehmen wir den Lieferservice und die komplette Endreinigung (siehe Geschäftsbedingungen).

Außerdem geben wir auch gerne Tipps, wer z. B. die Getränke, die Speisen, die Musik, den Blumenschmuck und vieles mehr liefern kann.

Besuchen Sie uns direkt oder auch gerne im Internet unter [www.gastro-rent.de](http://www.gastro-rent.de)

Viel Spaß beim Durchblättern wünscht,

Ihr Hartmut Gertjejanßen



HINSCHER GastroRent GmbH  
Steinkamp 5 · 26125 Oldenburg  
Tel.: 0441 - 93 55-251 · Fax: 0441 - 93 55-250



Herzlich Willkommen	2
Inhaltsverzeichnis	3
Wir über uns	4
Ihre Vorteile	5
<b>Porzellan</b>	
Standard weiß	6 - 7
Serie „FINE DINNING“	8 - 9
Platzteller	9
<b>Neue Blickwinkel</b>	
Serie „EVENT“	10
Serie „GRACE“	10
<b>Besteck</b>	
Vorlegebesteck	11
Hepp Modell „Lento“	12 - 13
BSF Modell „Klassisch Faden“	12 - 13
Amefa Modell „Newton“	12 - 13
<b>Gläser</b>	
Schott Zwiesel Serie „Convention“	14
Schott Zwiesel Serie „Classico“	14
Schott Zwiesel Serie „Congresso“	14
Schott Zwiesel Serie „Fine“	15
Schott Zwiesel Serie „Bar Spezial“	15
Biergläser	16
Longdrink / Softdrink	16
Heißgetränke	16
<b>Glasgeschirr</b>	
Glasserie „Empilable Transparent“	17
Glasserie „Fleur“	17
Glasteller / Sonstiges	17
<b>Fingerfood-Flying</b>	
Glas / Porzellan / Chrom	18 - 19
<b>Buffetplatten &amp; Serviergestelle</b>	
Buffetplatten weiß	20 - 21
Buffetschalen weiß	20 - 21
Buffetplatten Schieferoptik	20 - 21
Serviergestelle	20 - 21
<b>Buffet- und Tischzubehör</b>	
Tischleuchter / Standleuchter	22
Brotkörbe / Dressingtöpfe	22
Tablett / Theken-Equipment	22
<b>Etageren, Tortenständer, Servier-, Spiegel- und Schieferplatten</b>	
Etageren	23
Hochzeitstortenständer	23
Servierplatten / Buffetplatten Chrom	23
Spiegelplatten / Schieferplatten	23
<b>Warmhalten, Transportieren, Präsentieren</b>	
Thermoporte / Thermoporte beheizt	24
Speisewärmer / Tellerspender beheizt	24
Chafing / Suppenstation	24
Zubehör	24

<b>Kalt- u. Warmbuffets, Verkaufsvitrinen</b>	
Speiseausgabewagen / Warmbuffets	25
Kaltbuffet / Saladette	25
Verkaufsvitrine	25
<b>Kaffeemaschinen, Wasserkocher u. Isolierkannen</b>	
Warmhalten mit Aufstanzfilter	26
Kaffee- / Teemaschinen	26
Kaffee	26
Isolierkannen / Pumpkannen	26
Wasserkocher	26
<b>Küchengeräte, Tellerstapler, Heißgetränkebeh.</b>	
Küchengeräte und Zubehör, GN-Behälter	27
Tellerstapler, Regal- und Servierwagen	27
Thermobehälter u. Glühweinkessel	27
<b>Spülmaschinen und Zubehör</b>	
Frontlader	28
Spülcenter mit Frontlader	28
Korbdurchschub / Korbdurchlaufspülmaschine	28
Spülkörbe / Reiniger	28
<b>Kühlen, Arbeitstische, Hygiene, Spültische</b>	
Kühlen / Tiefkühlen	29
Arbeitstische / Spültische	29
Hygienestationen	29
MKN Counter Untergestelle	29
<b>Bainmarie, Friteusen, Gasgeräte</b>	
Bainmarie / Friteusen	30
Gasgeräte / Rostbräter / Holzkohle	30
<b>Kochen, Backen, Braten, Induktion</b>	
Kochplatten / Bratplatten	31
Heißluftgeräte / Combi-Dämpfer	31
Induktionsgeräte und Systeme	31
<b>Stehtische, Biertischgarnituren, Barhocker, Mobiliar</b>	
Stehtische / Brückentische	32 - 33
Biertischgarnituren	32 - 33
Barhocker / Mobiliar	32 - 33
<b>Tische, Stühle &amp; Tischwäsche</b>	
Bankettische / Außentische	34
Bankettstühle / Stapelsessel	34
Tischbeispiele	35
Tischwäsche	35
<b>Auflagen &amp; Hussen</b>	
Auflagen	36
Stuhlhussen	36
Stehtischhussen	36
Biertischhussen	36
<b>Stichwortverzeichnis</b>	
AGB's	38
Bestellschein	39



## Allerlei für Groß und Klein:

Familienfeste, Betriebsfeiern, Geschäftsessen, Betriebseröffnungen, Messen ... Jede Menge Anlässe – für den einen lästiges Muss, für den anderen willkommene Gelegenheit. Doch wie auch immer:

*Wer hat schon immer für alle Tassen im Schrank? ... und möglichst auch noch die passenden.*

Denn wer Gäste empfängt, möchte schließlich auch ein guter Gastgeber sein. Zum Glück gibt's da die Profis mit ihrem Equipment und Know-how.

Porzellan, Gläser, Bestecke, Tischzubehör, Servicematerial, Geräte zum Grillen, Braten, Kochen, Backen, Kühlen und Spülen, Kaffeemaschinen, Stehtische, Möbel und vieles mehr.

## Leihen statt kaufen!

### Hier kommt Alles. Alles aus einer Hand!

Fachlich kompetente Beratung und Planung, Liefer- und Abholservice, Reinigung und vieles mehr. Wir bieten für alle Anlässe eine umfangreiche Ausstattung in angemessenem Stil.

*GastroRent – Die wirtschaftliche und umweltfreundliche Lösung.*

### 5 Schritte um Gastgeber zu werden.

1. Beraten lassen
2. Leihware aussuchen
3. Mitnehmen *oder liefern lassen*
4. Gastgeber sein
5. Abgeben *oder abholen lassen, gereinigt oder nicht*

Ganz bequem online unsere Produktpalette einsehen und Ihre Anfragen stellen oder Bestellungen aufgeben.  
[www.gastro-rent.de](http://www.gastro-rent.de)



# HINSCH GastroRent®

> Vermietung von Gastronomie-Equipment



[www.gastro-rent.de](http://www.gastro-rent.de)

Ausstattung der „SOLSTIC“  
Papenburg-Eemshaven



Einweihung Logistik-Neubau  
Waskönig + Walter



„Gut Horn“  
in Gristede



Feier  
Greenpeace





## Hohe Produktqualität

- + Hoher Qualitätsanspruch
- + Reinigung mit Osmose-Wasser (keine Rückstände wie Kalk usw.)
- + Spezielle Trocknungs- und Polieranlage für Besteck
- + Alle Geräte geprüft (Prüfsiegel BGV A3)

## Verpackung

- + Gläser in Gläserkisten eingeschweißt
- + Besteck und Porzellan in handlichen Transportkisten, zusätzlich verpackt in einem Staubschutzbeutel
- + Alle sonstigen Mietgegenstände transportfähig vorbereitet

## Logistik

- + Alle Produkte auf rollbaren Transportwagen, Gläserwagen und Spezialpaletten
- + Auf Wunsch kann die Anlieferung und Abholung in einem verschlossenen Mietanhänger erfolgen der vor Ort bleibt

## Produktneuheiten

- + Unser Sortiment wird ständig erweitert
- + Aktuelle Artikel
- + Bei besonderen Wünschen, sprechen Sie uns gerne an

## Lieferanten



## Partner

**Wäscherei  
Schwarting**





100



101/102



103/104



105



106



151



107



108



109



110



111/152



112



114/115



116/117



120



121



122/123



124



125



126

## Standard weiß

Artikel Nr.	Artikel	Maße	Pack. Einheit	Preis pro Stck.
100	Teller tief	Ø 22 cm	25	0,32
101	Teller flach	Ø 23 cm	25	0,32
102	Teller flach	Ø 25 cm	25	0,32
103	Teller flach	Ø 15 cm	25 / 50	0,22
104	Teller flach (Mittelteller)	Ø 19 cm	20 / 40	0,24
105	Suppentasse stapelbar	0,26 l	15 / 45	0,40
106	Kaffeetasse stapelbar	0,18 l	20 / 60	0,25
107	Kaffeebecher m. Henkel	0,26 l	20	0,32
108	Kaffeekanne	0,30 l	25	0,80
109	Zuckerdose	0,25 l	-	0,45
110	Milchgießer m. Henkel	0,15 l	-	0,45
111	Teetasse	0,13 l	25	0,25
112	Schale 0,35	Ø 12 cm	25	0,35
114	Schüssel rund	Ø 19 cm	8	1,50
115	Schüssel rund	Ø 21 cm	7	2,00
116	Platte oval	38 x 25 cm	5 / 10	2,80
117	Platte oval	40 x 29 cm	5	3,00
120	Sauciere m. Henkel	0,35 l	5	1,30
121	Terrine	2,5 l	4	3,00
122	Auflaufform oval	32 x 22 cm	-	2,50
123	Auflaufform oval	40 x 28 cm	-	3,00
124	Suppenbowl „Leo“ m. Fuß	0,50 l	14	0,90
125	Eintopfschale	0,50 l	15	0,60
126	Ascher	Ø 10 cm	-	0,30
151	Kombi-Untere	Ø 14 cm	15 / 20 / 30	0,20
152	Tee-Untere	Ø 13 cm	25	0,20

## Kaffeespezialitäten

Artikel Nr.	Artikel	Maße	Pack. Einheit	Preis pro Stck.
141	Cappuccinotasse	0,25 l	15	0,50
142	Milchkaffee	0,45 l	12	0,70
143	Espresso	0,10 l	25	0,30
575	Latte Macchiato Glas	0,20 l	16 / 36	0,25
407	Kaffeelöffel lang, Modell Lento	22 cm	12 / 25	0,25
153	Kombi-Untere	Ø 15 cm	15 / 45	0,20
155	Espresso-Untere	Ø 11 cm	25	0,20





301 / 302 / 303 / 304 / 305



306



311 / 312 / 313 / 314



321 / 322



331 / 332 / 333



341 / 353 (auch passend 352)



342 / 353

343 / 352 (auch passend 353)  
345 / 351

344 / 352 (auch passend 353)



361



362



363



364



373 / 375



377



391 / 392

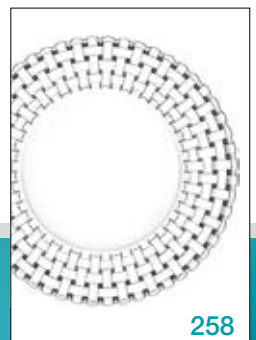
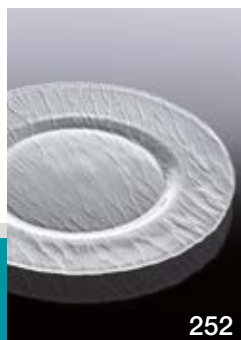


**Serie „FINE DINNING“**

Artikel Nr.	Artikel	Maße	Pack. Einheit	Preis pro Stck.
301	Teller flach	Ø 16 cm	30	0,32
302	Teller flach (Mittelteller)	Ø 21 cm	24 / 40	0,32
303	Teller flach	Ø 25 cm	30	0,42
304	Teller flach	Ø 27 cm	24	0,52
305	Teller flach	Ø 29 cm	20	0,72
306	Teller flach (Platzteller)	Ø 31 cm	20	0,92
311	Teller tief fahne	Ø 16 cm	30	0,32
312	Teller tief fahne	Ø 20 cm	30	0,42
313	Teller tief fahne (Suppen-Teller)	Ø 24 cm	30	0,52
314	Teller tief fahne	Ø 28 cm	15	0,82
321	Teller halbtief coup eckig	12 x 12 cm	24	0,32
322	Teller halbtief coup eckig	16 x 16 cm	12 / 36	0,42
331	Teller flach coup eckig	20 x 20 cm	25	0,52
332	Teller flach coup eckig	24 x 24 cm	20	0,72
333	Teller flach coup eckig	27 x 27 cm	15	0,92
341	Suppen-Obere	0,29 l	15	0,45
342	Kaffee-Obere (Standard)	0,20 l	24	0,32
343	Kaffee-Obere (Elegant hoch)	0,18 l	24	0,42
344	Kaffee-Obere (Elegant nieder)	0,22 l	15	0,42
345	Espresso-Obere (Elegant hoch)	0,10 l	36	0,32
351	Untere eckig (Espresso)	12 x 12 cm	36	0,32
352	Untere eckig	16 x 16 cm	12 / 36	0,42
353	Untere rund (Standard)	15,8 cm	24 / 48	0,32
361	Zuckerdose m. D. (Standard)	0,24 l	-	0,80
362	Gießer m. Hkl. (Standard)	0,25 l	-	0,80
363	Zuckerdose m. D. (Elegant)	0,22 l	-	1,10
364	Gießer m. Hkl. (Elegant)	0,15 l	-	1,10
373	Salat rund	Ø 18 cm	12	1,80
375	Salat rund	Ø 22 cm	12	2,00
377	Platte oval	36 x 26 cm	12	3,00
381	Terrine Chrom 18/10	3,0 l	3	3,50
391	Salzstreuer weiß eckig	6,5 x 3,7	-	0,60
392	Pfefferstreuer weiß eckig	6,5 x 3,7	-	0,60

**Platzteller**

Artikel Nr.	Artikel	Maße	Pack. Einheit	Preis pro Stck.
251	Platzteller Chrom 18/10	Ø 32 cm	25	1,20
252	Platzteller Glas Minerali Satiniert	Ø 32 cm	20	1,20
256	Platzteller „ graphite“	Ø 34 cm	20	1,20
257	Platzteller „ silver grey“	Ø 34 cm	20	1,20
258	Platzteller Glas Non Lead Crystal	Ø 32 cm	20	1,20



*Ob animierende Starter, erlesene Hauptgang-Varianten oder süße Dessert-Kreationen, mit **EVENT & GRACE** kommen alle kulinarischen Ideen voll zur Geltung.*



**Serie „EVENT“**

Artikel Nr.	Artikel	Maße	Pack. Einheit	Preis pro Stck.
651	Platte oval	28,8 x 12,5 cm	20	1,30
652	Platte tailliert	31,9 x 17,7 cm	20	1,50
653	Korb	32,0 x 14,0 cm	20	1,00

**Serie „GRACE“**

Artikel Nr.	Artikel	Maße	Pack. Einheit	Preis pro Stck.
661	Platte oval weiß	33,3 x 17,3 cm	20	1,80
662	Platte oval weiß	26,5 x 14,0 cm	20	1,40
663	Platte Tortilla weiß	30,0 x 13,5 cm	15	1,80
671	Schale Calla weiß 0,09 l	12 cm	15	0,80
672	Schale Calla weiß 0,17 l	15 cm	15	1,00
681	Schale rund weiß	17 cm	20	0,70
682	Schale rund weiß	20 cm	20	1,00



## Vorlegebesteck

Artikel Nr.	Artikel	Maße	Preis pro Stck.
451	Schöpfkelle	31 cm	0,70
452	Schöpfkelle	26 cm	0,60
453	Dressinglöffel	34 cm	0,60
454	Saucenlöffel	21 cm	0,40
455	Servierlöffel/Vorleger	25 cm	0,40
456	Servierlöffel	21 cm	0,30
457	Salatbesteck 2-teilig	29 cm	1,40
458	Salatbesteck 2-teilig	23 cm	1,00
459	Bratengabel	31 cm	0,50
460	Chafing-Löffel	31 cm	0,70
461	Chafing-Löffel geschlitzt	31 cm	0,70
462	Aufschnittgabel	18 cm	0,30
463	Wender/Heber	31 cm	0,70
464	Spaghettilöffel	31 cm	0,70
465	Servierzange	29 cm	0,70
466	Tortenmesser	18 cm	1,40
467	Tortenheber	26 cm	0,50
468	Käsemesser	13 cm	1,40
469	Mehrzweckzange	23 cm	0,40





**Modell „Lento“**

Artikel Nr.	Artikel	Maße	Pack. Einheit	Preis pro Stck.
401	Menümesser	221 mm	12 / 25	0,25
402	Menügabel	197 mm	12 / 25	0,25
403	Menülöffel	199 mm	12 / 25	0,25
404	Kaffeelöffel	137 mm	12 / 25	0,25
405	Kuchengabel / Dessertgabel, (4-zinkig)	158 mm	12 / 25	0,25
406	Espressolöffel	110 mm	12 / 25	0,25
407	Kaffeelöffel lang (Latte Macchiato)	220 mm	12 / 25	0,25
408	Tassenlöffel	170 mm	12 / 25	0,25
409	Obst / Dessertmesser	180 mm	12 / 25	0,25
410	Dessertlöffel	159 mm	12 / 25	0,25

**Modell „Wilkins Faden“**

Artikel Nr.	Artikel	Maße	Pack. Einheit	Preis pro Stck.
421	Menümesser	228 mm	12 / 25	0,30
422	Menügabel	205 mm	12 / 25	0,30
423	Menülöffel	205 mm	12 / 25	0,30
424	Kaffeelöffel	139 mm	12 / 25	0,30
425	Kuchengabel	151 mm	12 / 25	0,30
426	Espressolöffel	110 mm	12 / 25	0,30
427	Dessertmesser / Vorspeisen	204 mm	12 / 25	0,30
428	Dessertgabel / Vorspeisen	181 mm	12 / 25	0,30
429	Dessertlöffel / Tassenlöffel	183 mm	12 / 25	0,30
430	Fischmesser	222 mm	12 / 25	0,30
431	Fischgabel	195 mm	12 / 25	0,30
432	Buttermesser	185 mm	12 / 25	0,30
433	Zuckerlöffel	133 mm	12 / 25	0,30

**Modell „Newton“**

Artikel Nr.	Artikel	Maße	Pack. Einheit	Preis pro Stck.
481	Menümesser	241 mm	12 / 25	0,40
482	Menügabel	208 mm	12 / 25	0,40
483	Menülöffel	208 mm	12 / 25	0,40
484	Kaffeelöffel	138 mm	12 / 25	0,40
485	Kuchengabel	145 mm	12 / 25	0,40
486	Espressolöffel	115 mm	12 / 25	0,40
487	Dessertmesser / Vorspeisen	209 mm	12 / 25	0,40
488	Dessertgabel / Vorspeisen	184 mm	12 / 25	0,40
489	Dessertlöffel / Tassenlöffel	184 mm	12 / 25	0,40
490	Obstmesser / Buttermesser	185 mm	12 / 25	0,40
491	Gemüse / Vorlegelöffel	222 mm	-	0,70
492	Saucenlöffel	190 mm	-	0,70
493	Tortenheber	232 mm	-	0,70
494	Salatlöffel	240 mm	-	0,70
495	Salatgabel	240 mm	-	0,70
496	Schöpflöffel	330 mm	-	1,50



### Serie Convention

Artikel Nr.	Artikel		Maße	Pack. Einheit	Preis pro Stck.
501	Weißwein	Nr. 2	H 151 mm 0,1 l /-/	25 / 36	0,25
502	Rotwein	Nr. 0	H 163 mm 0,2 l /-/	16 / 30	0,25
503	Sekt	Nr. 7	H 177 mm 0,1 l /-/	25 / 44	0,25
504	Wasser / Softdrink	Nr. 42	H 140 mm -	25 / 44	0,25



### Serie Classico

Artikel Nr.	Artikel		Maße	Pack. Einheit	Preis pro Stck.
511	Weißwein	Nr. 2	H 210 mm 0,1 l /-/	16 / 36	0,35
512	Rotwein	Nr. 0	H 225 mm 0,2 l /-/	16 / 30	0,35
513	Burgunder	Nr. 1	H 240 mm 0,2 l /-/	25	0,35

### Serie Congresso

Artikel Nr.	Artikel		Maße	Pack. Einheit	Preis pro Stck.
514	Sekt	Nr. 7	H 207 mm 0,1 l /-/	25 / 44	0,35



**Serie FINE**

Artikel Nr.	Artikel		Maße	Pack. Einheit	Preis pro Stck.
540	Sherry / Degestifglas	Nr. 155	H 197 mm	25 / 44	0,40
541	Riesling „Rheingau“	Nr. 2	H 207 mm	36	0,40
542	Weißwein „Gavi“	Nr. 0	H 217 mm	16 / 30	0,40
543	Rotwein „Beaujolais“	Nr. 1	H 228 mm	16 / 25	0,40
544	Bordeaux „Medoc“	Nr. 130	H 243 mm	20	0,40
545	Champagner „Epernay“	Nr. 77	H 236 mm	16 / 36	0,40
546	Wasserkelch	Nr. 32	H 197 mm	16 / 36	0,40



**Bargläser**

Artikel Nr.	Artikel		Maße	Pack. Einheit	Preis pro Stck.
580	Martiniglas	Nr. 86	H 170 mm	16	0,35
581	Weinprobiertglas schwarz, Senus		H 182 mm	25	0,50
582	Sektschale Bar Spezial	Nr. 8	H 152 mm	16	0,35
583	Schnapsglas Convention	Nr. 35	H 77 mm 2+4 cl /-/	36	0,25
584	Schnapsglas Neckar	Nr. 5	H 104 mm 2 cl /-/	25	0,25
585	Aquavitglas		H 133 mm 2 cl /-/	25	0,25
586	Grappa Glas	Nr. 155	H 174 mm 2 cl /-/	25	0,35
587	Klare Brände Top Ten	Nr. 155	H 213 mm	25	0,45
588	Faßgereifte Brände Top Ten	Nr. 17	H 209 mm	36	0,45
589	Whisky Nosing	Nr. 17	H 175 mm 2+4 cl /-/	25	0,35

Packungseinheit: Fries Lager u. Spülkörbe 40x40 / 50x50 cm in Folie verschweißt · Maße: /-/ = geeicht



## Biergläser

Artikel Nr.	Artikel	Maße	Pack. Einheit	Preis pro Stck.
551	Willy-Becher	0,20 l / - /	25 / 49	0,25
552	Willy-Becher	0,30 l / - /	16 / 36	0,25
556	Biertulpe	0,20 l / - /	16 / 36	0,30
557	Biertulpe	0,30 l / - /	16 / 30	0,30
558	Weizenglas	0,30 l / - /	16	0,30
559	Weizenglas	0,50 l / - /	16 / 25	0,35
560	Craft Beer Barrel Aged	0,30 l	25	0,30
561	Bierseidel	0,30 l / - /	20	0,30



## Longdrink / Softdrink

Artikel Nr.	Artikel	Maße	Pack. Einheit	Preis pro Stck.
571	Whiskybecher Disco	H 92 mm	16 / 36	0,25
572	Londrink Disco	H 162 mm	25 / 49	0,25
573	Cocktailglas	H 153 mm 0,30 l / - /	25	0,35
574	Pernod / Ramazotti	H 128 mm	25	0,25
575	Latte Macchiato	H 140 mm 0,20 l / - /	16 / 36	0,25
576	Caipirinha	H 130 mm 0,30 l / - /	16 / 25	0,25
577	Cocktailglas „Hurricane“	H 208 mm 44 cl	25	0,35
578	Whisky Tumbler Noblese	H 100 mm 29 cl	25	0,30
579	Longdrink Noblese	H 150 mm 37 cl	25	0,30

## Heißgetränke

Artikel Nr.	Artikel	Maße	Pack. Einheit	Preis pro Stck.
591	Glühweinbecher blau Motiv	H 92 mm 0,20 l / - /	25	0,25
592	Tee / Punschglas	H 105 mm 0,20 l / - /	25	0,25





## Glasserie „Empilable“ Transparent

Artikel Nr.	Artikel	Maße	Pack. Einheit	Preis pro Stck.
721	Schale ca. 0,1 l	Ø 10,5 cm	50	0,20
722	Schale ca. 0,2 l	Ø 12 cm	25	0,25
723	Schale ca. 1,5 l	Ø 23 cm	10	1,50
724	Schale ca. 2,5 l	Ø 26 cm	10	2,00

## Glasserie „Fleur“

Artikel Nr.	Artikel	Maße	Pack. Einheit	Preis pro Stck.
731	Schale ca. 0,2 l	Ø 12 cm	25	0,25
733	Schale ca. 2,5 l	Ø 27 cm	8	2,50
734	Schale ca. 4,0 l	Ø 31 cm	5	3,00
735	Glasteller	Ø 14,5 cm	25 / 50	0,25

## Glasteller

Artikel Nr.	Artikel	Maße	Pack. Einheit	Preis pro Stck.
741	Glasteller Galeo flach	Ø 22 cm	25	0,70
742	Glasteller Galeo tief	Ø 20 cm	25	0,70
743	Glasteller eckig Minerali	25 x 25 cm	15	0,90
252	Glasteller Minerali satiniert	Ø 32 cm	20	1,10

## Sonstiges

Artikel Nr.	Artikel	Maße	Pack. Einheit	Preis pro Stck.
751	Ascher Glas	Ø 10 cm	20	0,20
752	Eisschale Rio	Ø 12 cm	24	0,30
753	Karaffe	1,3 l	6	1,50
754	Karaffe	2,0 l	5	2,00
755	Karaffe Ysilon	0,5 l /-/	16	1,20
756	Karaffe Ysilon	1,0 l /-/	16	1,50



*Von der einfachen bis zur aufwendigen Kreation. Klein, aber fein, vielfältig und abwechslungsreich. Amuse-Gueule, Desserts, Löffeldegustationen, Fingerfood und Flying Buffet.*

## Glas

Artikel Nr.	Artikel	Maße	Pack. Einheit	Preis pro Stck.
600	Espressoglas Endeavor	110 ml	44	0,25
601	Glas Blida	9 cl	49	0,25
602	Glas Ellipse	11 cl	49	0,25
603	Glas Bolero	19 cl	25	0,25
604	Weckglas	80 ml	36	0,25
605	Glasbecher Shetland	32 cl	20	0,25
606	Glas Amuse-Bouche Carat	12 cl	44	0,25
607	Weckglas	160 ml	36	0,25
608	Weckglas	200 ml	25	0,40
610	Deckel für Weckglas (604, 607, 608)	-	36	0,05

## Porzellan / Chrom

Artikel Nr.	Artikel	Maße	Pack. Einheit	Preis pro Stck.
621	Porzellanlöffel weiß	13 cm	-	0,30
622	Löffel Chrom, gebogener Stiel	-	-	0,30
623	Platte weiß oval	14 x 6 cm	50	0,50
624	Schale weiß oval	10 x 7 cm	25	0,30
625	Ragoutfin-Schale	Ø 9 cm	25	0,40
626	Schale eckig	12 x 12 cm	50	0,40
627	Schälchen weiß	0,09 l	36	0,30
628	Schälchen weiß eckig	9 x 9 cm	16	0,30
311	Teller tief Fahne	Ø 16 cm	30	0,30
631	Blütenschale „Compliments“	13 x 9,5 cm	16	0,40
632	Bowl eckig „Pleasure“	10,9 x 10,9 cm	16	0,40
633	Schale schräg „Sheer“	17,8 cm	20	1,00
646	Schale eckig	6 x 6 cm	25	0,40
648	Pommes-Schale weiß	20 x 10 cm	30	0,40
649	Event-Platte	20 x 8 cm	30	0,70
655	Platte	41 x 11 cm	20	1,50
685	Schale m. Griff Elexyr weiß	0,25 l	30	0,70
686	Schale m. Griff Elexyr weiß	0,60 l	20	0,90

Hinweis: Schale schräg (633) ist mit dem Glasbecher Shetland (605) kombinierbar.



## Buffetplatten weiß

Artikel Nr.	Artikel	Maße	Pack. Einheit	Preis pro Stck.
701	Buffetplatte weiß	1/3 GN	10	2,00
702	Buffetplatte weiß	1/2 GN	10	2,80
703	Buffetplatte weiß	2/4 GN	10	4,50
704	Buffetplatte weiß	1/1 GN	5	6,50

## Schalen eckig weiß

Artikel Nr.	Artikel	Maße	Pack. Einheit	Preis pro Stck.
711	Schale weiß	15 x 15 cm	14	1,20
712	Schale weiß	17 x 17 cm	12	1,50
713	Schale weiß	20 x 20 cm	15	2,00
714	Schale weiß	23 x 23 cm	5	2,30
715	Schale weiß	26 x 26 cm	7	3,00

## Melamin - GN Platten in Schieferoptik

Artikel Nr.	Artikel	Maße	Pack. Einheit	Preis pro Stck.
951	Melamin Platte	1/3 GN	10	2,50
952	Melamin Platte	1/2 GN	10	3,50
953	Melamin Platte	2/4 GN	10	3,50
954	Melamin Platte	1/1 GN	5	6,00

## Serviergestelle Chrom mit Platten/Teller weiß

Artikel Nr.	Artikel	Maße/Inhalt	Preis pro Stck.
908	Serviergestell Chrom 3 Teller	3 x Ø 16 cm	7,50
909	Serviergestell Chrom mit 3 Platten	26,5 x 26,5 cm, weiß	15,00
910	Serviergestell Chrom mit 2 Platten	GN 1/1, weiß	18,00

## Serviergestell „Weck“

Artikel Nr.	Artikel	Maße	Preis pro Stck.
955	Serviergestell Weck für 12 Gläser	Geeignet für 12 x 140 ml oder 12 x 160 ml	7,50

**Tischleuchter**

Artikel Nr.	Artikel	Maße	Preis pro Stck.
801	Tischleuchter, 1-armig, versilbert	Höhe 11 cm	2,00
802	Tischleuchter, 3-armig, versilbert	Höhe 22 cm	4,00
803	Tischleuchter, 5-armig, versilbert	Höhe 22 cm	6,00

**Standleuchter**

Artikel Nr.	Artikel	Maße	Preis pro Stck.
804	Standleuchter, 5-armig, versilbert	Höhe 60 cm	12,00
805	Standleuchter, 5-armig, versilbert	Höhe 80 cm	15,00
806	Standleuchter, 5-armig, versilbert	Höhe 100 cm	18,00

**Buffet**

Artikel Nr.	Artikel	Maße/Anschluss	Preis pro Stck.
811	Serviettenhalter	18,5 x 18,5 cm	1,00
812	Dressingtopf weiß	1,0 l	1,80
813	Dressingtopf weiß	2,0 l	2,50
814	Brotkorb klein	23 x 15 cm	0,60
815	Brotkorb Farbe: beige	GN 1/4	2,00
816	Brotkorb Farbe: beige	GN 1/2	2,50
817	Brotkorb Farbe: beige	GN 2/3	3,00
818	Brotkorb Farbe: beige	GN 1/1	4,00
821	Rechaud-Batterie m. 10 Platten	230 V 1,3 kW	38,50
822	Stövchen Schmiedeeisen	32 x 20 cm	2,50
823	Schneidbrett weiß m. S.-Rille	60 x 40 cm	4,00
824	Besteckkasten Holz, dunkelbraun, 4 Fächer	50 x 30 cm	3,00

**Theken-Equipment**

Artikel Nr.	Artikel	Maße/Anschluss	Pack. Einheit	Preis pro Stck.
861	Cafetablett oval	23 x 16 cm		0,60
862	Bierträger	Ø 32 cm		1,20
863	Bierträger	Ø 36 cm		1,50
864	Serviertablett schwarz	Ø 35 cm		1,20
865	Serviertablett Chrom	Ø 35 cm		1,80
866	Tablett	45 x 32 cm		1,50
867	Tablett	75 x 45 cm		3,00
868	Champagnerbowle m. Gläsering	40 cm		15,80
869	Champagnerkühler 18/10	Ø 20 cm		2,50
870	Wein- u. Wasserkühler, Thermo klar		11	1,20
871	Wein- u. Wasserkühler, Chrom		9	2,50
872	Tisch-Eiswürfelbehälter Chrom	1,3 l		3,00
873	Eiswürfelbehälter m. Eiszange	8,0 l		6,00
874	Konferenzkühler für 6 Flaschen mit Kühlakku			4,00
875	Serviertablett schwarz rutschfest	34,0 x 46 cm		2,50
876	Serviertablett schwarz rutschfest	32,5 x 53 cm		3,00
877	Abräum-Tablett, schwarz-flitter	32,5 x 53 cm	20	1,80
881	Eis Crusher, 3 kg / Minute	230 V 0,7 kW		42,00

## Etageren in Chrom

Artikel Nr.	Artikel	Maße/Inhalt/Anschluss	Preis pro Stck.
901	Etagere 4 Etagen	Ø 58/47/35/23 cm, Höhe 77 cm	30,00
902	Etagere 3-teilig,	Ø 45/38/31 cm, Höhe 66 cm	31,50
903	Etagere 3-teilig,	Ø 51/41/30 cm, Höhe 77 cm	37,00

## Hochzeitstortenständer / Tortenplatten

Artikel Nr.	Artikel	Maße/Inhalt/Anschluss	Preis pro Stck.
904	Hochzeitstortenständer 3-teilig	Ø 32/26/20 cm, Höhe 38 cm	15,00
905	Hochzeitstortenständer 4-teilig	Ø 40/32/26/20 cm, Höhe 55 cm	20,00
906	Hochzeitstortenständer 5-teilig	Ø 45/40/32/26/20 cm, Höhe 70 cm	25,00
907	Tortenplatte 18/10	Ø 30 cm	2,50

## Servier u. Buffetplatten

Artikel Nr.	Artikel	Maße/Inhalt/Anschluss	Preis pro Stck.
911	Servierplatte	45 x 32 cm	2,50
912	Servierplatte mit Griff	52 x 38 cm	3,00
913	Servierplatte rund	Ø 42 cm	3,00
914	Servierplatte oval	60 x 40 cm	3,00
915	Bankettplatte m. geprägtem Rand	55 x 38 cm	4,00
916	Bankettplatte	52 x 39 cm	4,00
917	Bankettplatte	60 x 46 cm	6,00
918	Bankettplatte GN 1/1	53 x 32,5 cm	4,00
919	Bankettplatte GN 2/1	65 x 53 cm	13,00
920	Bankettplatte	80 x 57 cm	13,00
921	Bankettplatte rund	Ø 60 cm	11,00
922	Bankettplatte rund	Ø 80 cm	15,00
923	Bankettplatte oval	100 x 68 cm	15,00
925	Servierplatte 1/1 Stapelbar	53 x 32,5 cm	4,00

## Spiegel

Artikel Nr.	Artikel	Maße	Preis pro Stck.
941	Spiegelplatte mit Hohlraum Stapelbar	90 x 75 cm	18,50
943	Buffet-Spiegelplatte GN 1/1	53 x 32,5 cm	4,50
944	Buffet-Spiegelplatte GN 1/1 Welle	53 x 32,5 cm	5,00

## Schiefer

Artikel Nr.	Artikel	Maße	Preis pro Stck.
956	Naturschieferplatte GN 1/1	53 x 32,5	3,00

**Thermoporte**

Artikel Nr.	Artikel	Maße/Inhalt/Anschluss	Preis pro Stck.
1101	Speisetransportgefäß rund	40 l	26,00
1102	Thermoporte 1/1-200	37 x 64 cm, Höhe 31 cm	26,00
1103	Thermoporte Frontlader 12 Paar Auflegeschiene	43 x 64 cm, Höhe 56 cm	38,50

**Thermoporte beheizt**

Artikel Nr.	Artikel	Maße/Inhalt/Anschluss	Preis pro Stck.
1111	Thermoporte 1/1-200	37 x 64 cm, Höhe 31 cm/0,5 kW 230 V	38,00
1112	Thermoporte Frontlader 12 Paar Auflegeschiene	43 x 64 cm, Höhe 56 cm/0,3 kW 230 V	55,00
1113	Thermoporte fahrbar 20 Paar Auflegeschiene	50 x 77 cm, Höhe 108 cm/0,4 kW 230 V	140,00
1114	Thermoporte fahrbar 30 Paar Auflegeschiene	50 x 77 cm, Höhe 144 cm/0,4 kW 230 V	160,00
1116	Bankettwagen fahrbar für 22 GN 1/1	73 x 77 cm, Höhe 173 cm/2,1 kW 230 V	220,00

**Speisenwärmer**

Artikel Nr.	Artikel	Maße/Inhalt/Anschluss	Preis pro Stck.
1161	Speisenwärmer 1/1 GN mit Schneidplatte	58 x 35 cm, Höhe 47 cm / 230 V 0,4 kW	45,00
1162	Speisenwärmer mit Acrylglasshaube	Länge 115/120 cm / 1,5 kW 230 V	60,00
1163	Wärmeplatte	64 x 42 cm / 0,3 kW 230 V	20,00
1164	Wärmeplatte	110 x 36 cm / 0,8 kW 230 V	30,00

**Tellerspender beheizt**

Artikel Nr.	Artikel	Maße/Anschluss	Preis pro Stck.
1173	Tellerspender beheizt fahrbar für 170 Teller bis Ø 33 cm / eckig 28 cm	52 x 111 cm, Höhe 112 cm/1,8 kW 230 V	120,00
1174	Wärmeschrank m. Einlegeboden 30 – 85 °C Regelbar	45 x 45 cm, Höhe 85 cm/0,8 kW 230 V	55,00

**Zum Warmhalten und Präsentieren**

Artikel Nr.	Artikel	Maße/Inhalt/Anschluss	Preis pro Stck.
961	Chafing Dish GN 1/1		15,00
971	Chafing Dish Suppenstation	2 x 4,5 l, Brennpaste	26,50
972	Chafing Dish Rund Chrom	5 l, 230 V 0,5 kW	23,50
973	Suppenstation Chrom	10 l, 230 V 0,4 kW	26,50
974	Bratpfanne/Buffer-Pfanne, Chrom	Ø 50 cm, 230 V 2,8 kW	40,00

**Zubehör**

Artikel Nr.	Artikel	Maße/Inhalt/Anschluss	Preis pro Stck.
1621	GN-Einsatz 1/3-100 mm tief		3,00
1633	GN-Einsatz 1/2-100 mm tief		3,00
1654	GN-Einsatz 1/1-100 mm tief		4,00
1681	Brennpaste 200 g (Verkaufsartikel)		0,75
1682	Elektroheizplatte für A.-Nr. 961 + 971	230 V / 0,8 kW	6,00
1683	Rolltopdeckel für A.-Nr. 961		4,50



## Speiseausgabewagen / Warmbuffet

Artikel Nr.	Artikel	Maße/Anschluss	Preis pro Stck.
1131	Speiseausgabewagen fahrbar GN 2 x 1/1-200	70 x 62 cm, Höhe 94 cm / 1,5 kW 230 V	115,00
1132	Speiseausgabewagen fahrbar GN 3 x 1/1	115 x 62 cm, Höhe 94 cm / 2,1 kW 230 V	135,00
1133	Warmbuffet fahrbar, GN 3 x 1/1 Temperaturbereich: + 30 - + 95 °C, beheizbarer Unterbau, Wärmebord, Hustenschutz, Tabletrutsche einseitig	120 x 91 cm, Höhe 146 cm / 2,4 kW 230 V	200,00
1134	Warmbuffet fahrbar, GN 4 x 1/1 Temperaturbereich: + 30 - + 95 °C, beheizbarer Unterbau, Wärmebord, Beleuchtung, Hustenschutz, Tabletrutsche beidseitig	160 x 87 cm, Höhe 131 cm / 3,8 kW 400 V	260,00
1135	Warmhaltvitrine Tischgerät Temperatur +30 - + 90 °C, 2 Rosten	86 x 57 cm, Höhe 67 cm / 1,1 kW 230 V	100,00

## Kaltbuffet / Saladette

Artikel Nr.	Artikel	Maße/Anschluss	Preis pro Stck.
1141	Kaltbuffet fahrbar GN 3 x 1/1 mit Hustenschutz, Tabletrutsche und Beleuchtung	113 x 63 cm, Höhe 133 cm / 0,2 kW 230 V	200,00
1142	Kaltbuffet fahrbar GN 4 x 1/1 mit Hustenschutz, Tellerablage, Tabletrutsche u. Beleuchtung	155 x 81 cm, Höhe 146 cm / 0,3 kW 230 V	260,00
1143	Kompakt-Saladette, Klappdeckel Schneidebrett, GN-Einsätze oben: 5 x 1/3-150 mm + 5 x 1/6-150 mm	90 x 70 cm, Höhe 90 cm / 1,5 kW 230 V	110,00

## Verkaufsvitrine

Artikel Nr.	Artikel	Maße/Anschluss	Preis pro Stck.
1151	Verkaufsvitrine weiß, fahrbar mit Glasaufsatz, Beleuchtung	125 x 95 cm, Höhe 120 cm / 0,2 kW 230 V	150,00
1153	Kühlmodul mit Ausgabe-Glasaufsatz, fahrbar. Größe: 3 x GN 1/1-200 mm tief, Kühlbereich: + 2 °C bis + 10 °C. Aufsatz mit Beleuchtung. Verkleidung: CNS, Glas und schwarz.	120 x 80 cm, Höhe 118 cm / 0,3 kW 230 V	240,00
1154	Kühlvitrine Tischgerät Umluft +2 - +8 °C, 2 Rosten	87 x 57 cm, Höhe 67 cm / 0,22 kW 230 V	100,00

Diverse Systeme an Kalt- und Warm-Ausgaben (Free Flow) stehen zur Verfügung.  
Wir beraten Sie gerne!

**Warmhalter mit Aufsatzfilter**

Artikel Nr.	Artikel	Vorrat/Std. Leistung	WA	Anschluss	Preis pro Stck.
1502	Warmhalter mit Aufsatzfilter	10,0 l	-	0,15 kW 230 V	40,00
1503	Warmhalter mit Aufsatzfilter	20,0 l	-	0,18 kW 230 V	48,00

**Kaffee/Teemaschinen**

Artikel Nr.	Artikel	Vorrat/Std. Leistung	WA	Anschluss	Preis pro Stck.
1511	Kaffeemaschine 2 x 1,8 Liter	3,6 l / 144 T	-	2,25 kW 230 V	32,50
1512	Teemaschine 2 x 1,5 Liter	3,0 l	-	2,25 kW 230 V	27,50
1516	Kaffeemaschine 2,5 Liter 2 Thermobehälter mit Zapfhahn 2,5 Liter	2,5 l / 144 T	-	2,20 kW	65,00
1517	Kaffeemaschine 2,2 Liter, Pumpkannensystem, inkl. 2 Pumpthermokannen a 2,2 Liter	2,2 l / 144 T	-	2,20 kW 230 V	48,00

**Kaffeemaschinen mit Festwasseranschluss (Melitta)**

Artikel Nr.	Artikel	Vorrat/Std. Leistung	WA	Anschluss	Preis pro Stck.
1518	Kaffeemaschine 2 x 5 Liter	10,0 l / 185 T	ja	3,45 kW 230 V	175,00
1520	Kaffeemaschine 2 x 10 Liter	20,0 l / 400 T	ja	7,00 kW 400 V	250,00
1521	Kaffeemaschine 2 x 20 Liter	40,0 l / 580 T	ja	9,65 kW 400 V	320,00
1522	Untertisch fahrbar mit 3 Schubladen für Kaffeemaschine 1520/1521	120 x 70 cm			48,00

**Kaffee**

Artikel Nr.	Artikel	Preis pro Stck.
1541	Kaffee-Meisterwahl 70 g für A.-Nr. 1517 (Verkaufsartikel)	1,60
1542	Kaffee-Meisterwahl 90 g für A.-Nr. 1516 (Verkaufsartikel)	2,00
1543	Kaffee-Meisterwahl 400 g für A.-Nr. 1520 (Verkaufsartikel)	7,60

**Isolierkannen Tee**

Artikel Nr.	Artikel	Maße	Pack. Einheit	Preis pro Stck.
830	Isolierkanne Grau Tee	1 l	4	2,00
831	Pumpthermokanne Grau Tee	1,9 l	-	4,50

**Isolierkannen Kaffee**

Artikel Nr.	Artikel	Maße	Pack. Einheit	Preis pro Stck.
832	Isolierkanne weiß	1,5 l	9	2,50
833	Isolierkanne verchromt	1,5 l	4	3,00
834	Pumpthermokanne CNS 18/10	2,2 l		4,50
835	Pumpthermokanne CNS 18/10	3,0 l		5,50
836	Thermobehälter mit Zapfhahn 2,5 Liter (für A.-Nr. 1516)			12,50

**Wasserkocher**

Artikel Nr.	Artikel	Vorrat	Anschluss	Preis pro Stck.
1531	Wasserkocher	1,7 l	2,10 kW 230 V	3,50
1532	Wasserkocher	17,0 l	3,00 kW 230 V	17,00
1533	Wasserkocher	26,0 l	3,00 kW 230 V	26,00

## Küchengeräte und Zubehör

Artikel Nr.	Artikel	Maße/Anschluss	Preis pro Stck.
1550	Currywurstschneider	19 x 23 cm, Höhe 33 cm/0,6 kW 230 V	18,50
1551	Crêpes-Platte 1 x Ø 38 cm	46 x 50 cm, Höhe 22 cm/2,2 kW 230 V	40,00
1553	Würstchenerhitzer 1 Becken á 6 Liter	41 x 31 cm, Höhe 29 cm/0,6 kW 230 V	30,00
1554	Würstchenerhitzer 2 Becken á 6 Liter	76 x 31 cm, Höhe 29 cm/1,2 kW 230 V	45,00
1555	Hot Dog Gerät mit Korb	27 x 33 cm, Höhe 24 cm/1,0 kW 230 V	22,50
1556	Sahnemaschine, Vorrat 1,5 Liter	23 x 53 cm, Höhe 45 cm/0,9 kW 230 V	80,00
1557	Mikrowellengerät NE 1846 1800/900/340 W	43 x 51 cm, Höhe 34 cm/3,0 kW 230 V	80,00
1558	Diverse Töpfe 3 - 70 Liter		0,50 pro Liter
1560	Stromverteiler: 2 x CEE + 4 x 230 V		15,00
1561	Stromverlängerung 230 V	10 Meter	7,50
1562	Stromverlängerung 400 V	10 Meter	10,00

## Tellerstapler, Regalwagen u. Servierwagen

Artikel Nr.	Artikel	Maße/Anschluss	Preis pro Stck.
1281	Tellerstapler f. 84 Teller, fahrbar	65 x 65 cm, Höhe 190 cm	48,50
1282	Regalwagen 20 x 1/1 längs	38 x 56 cm, Höhe 170 cm	25,00
1283	Regalwagen 12 x 2/1 quer	65 x 70 cm, Höhe 165 cm	40,00
1284	Servierwagen 3 Böden	80 x 50 cm	20,00
1285	Abräumwagen f. 20 Tablett	65 x 70 cm, Höhe 165 cm	48,00

## Thermobehälter u. Glühweinkessel

Artikel Nr.	Artikel	Maße/Anschluss	Preis pro Stck.
840	Thermobehälter m. Ablaufhahn	3,5 l	12,00
841	Thermobehälter m. Ablaufhahn	5,0 l	15,00
842	Thermobehälter m. Ablaufhahn	10,0 l	20,00
843	Thermobehälter m. Ablaufhahn	18,5 l	25,00
844	Thermobehälter m. Ablaufhahn	37,5 l	30,00
845	Glühweintopf mit Ablaufhahn	29 l / 230 V 1,8 kW	18,00
846	Glühweintopf mit Ablaufhahn (Verchromt)	10 l / 230 V 2,2 kW	20,00
847	Glühweintopf mit Ablaufhahn (Verchromt)	26 l / 230 V 2,6 kW	25,00

## GN-Behälter

Artikel Nr.	Artikel	Maße	Preis pro Stck.
1621	GN-Behälter	1/3 100 mm	3,00
1622	GN-Behälter	1/3 150 mm	3,00
1631	GN-Blech	1/2 20 mm	2,50
1632	GN-Behälter	1/2 65 mm	3,00
1633	GN-Behälter	1/2 100 mm	3,00
1641	GN-Blech	2/3 20 mm	3,00
1642	GN-Behälter	2/3 40 mm	3,00
1645	GN-Roste	2/3	3,00
1651	GN-Blech	1/1 20 mm	3,00
1652	GN-Behälter	1/1 40 mm	3,00
1653	GN-Behälter	1/1 65 mm	4,00
1654	GN-Behälter	1/1 100 mm	4,00
1657	GN-Roste	1/1	3,00

**Frontlader (Hobart)**

Artikel Nr.	Artikel	Preis pro Stck.
1010	Gläserspülmaschine mit Dosieranlage im Case fahrbar, Korbgröße 40 x 40 cm Anschluss: 9,1 kW 400 V CEE 16 Maße: 51 x 89 cm, Höhe 90 cm Programmdauer: 75 / 120 sec., Abpumpautomatik, Ablage oben.	270,00
1011	Spülmaschine mit Dosieranlage im Case fahrbar, Korbgröße 50 x 50 cm Anschluss: 3,6 kW 230 V Maße: 69 x 99 cm, Höhe 117 cm Programmdauer: 90 / 180 / 240 sec., Abpumpautomatik, Ablage oben.	320,00
1012	Spülmaschine mit Dosieranlage im Case fahrbar, Korbgröße 50 x 50 cm Anschluss: 9,1 kW 400 V CEE 16 Maße: 69 x 99 cm, Höhe 117 cm Programmdauer: 90 / 180 / 240 sec., Abpumpautomatik, Ablage oben.	320,00

**Spülcenter mit Frontlader (Hobart)**

Artikel Nr.	Artikel	Preis pro Stck.
1013	Spülcenter mit Spülmaschine, Dosieranlage, fahrbar, Korbgröße 50 x 50 cm Spülbecken 50 x 50 cm, Mischbatterie, Abtropffläche 60 x 62 cm Anschluss: 9,1 kW 400 V CEE 16 Gesamtmaße: 125 x 70 cm Programmdauer: 90 / 180 / 240 sec., Abpumpautomatik	400,00

**Korbdurchschub Spülmaschine (Hobart)**

Artikel Nr.	Artikel	Preis pro Stck.
1014	Korbdurchschub Spülmaschine m. Dosieranlage, fahrbar, Korbgröße 50 x 50 cm Zulauf Tisch mit Spülbecken u. Mischbatterie / Pendelbrause, Ablauftisch Anschluss: 8,5 kW 400 V CEE 16 Aufbaumaße: 300 x 70 cm, Höhe 200 cm Programmdauer: 60 / 90 / 120 sec., Ablaufpumpe	520,00
1015	Doppelkorb-Durchschubmasch. m. Dosieranlage, fahrbar, Korbgröße 50 x 50 cm Zulauf Tisch mit Spülbecken u. Mischbatterie / Pendelbrause, Ablauftisch Anschluss: 24,6 kW 400 V CEE 32 Aufbaumaße: 467 x 76 cm, Höhe 200 cm Programmdauer: 60 / 120 / 240 sec., Ablaufpumpe	750,00

**Korbdurchlaufspülmaschine (Hobart)**

1016	Korbdurchlaufspülmaschine m. Dosieranlage, fahrbar, Korbgröße 50 x 50 cm Zulauf Tisch mit Spülbecken u. Mischbatterie / Pendelbrause, Ablauftisch Anschluss: 26,4 kW 400 V CEE 63 Aufbaumaße: 410 x 80 cm, Höhe 200 cm Programmdauer: 60 / 120 / 240 sec., Ablaufpumpe	900,00
------	---	--------

**Spülkörbe**

Artikel Nr.	Artikel	Maße	Preis pro Stck.
1021	Tellerkorb	500 x 500	2,50
1022	Tassenkorb	500 x 500	2,50
1023	Besteckkorb	500 x 500	2,50
1024	Tablettkorb für 9 GN 1/1 Tablett	500 x 500	5,00
1025	Gläserkorb	500 x 500	5,00
1031	Grundkorb	400 x 400	2,50
1032	Gläserkorb	400 x 400	4,00

**Reiniger und Klarspüler**

Artikel Nr.	Artikel	Preis pro kg
1911	Reiniger	5,80
1912	Klarspüler	10,80

**Kühlen, Tiefkühlen u. Eiswürfel**

Artikel Nr.	Artikel	Maße/Anschluss	Preis pro Stck.
1201	Kühlschrank 180 l im Rollcase, weiß	63 x 60 cm, Höhe 100 cm/0,2 kW 230 V	45,00
1204	Kühlschrank 520 l, Silbergrau Im Case fahrbar	75 x 73 cm, Höhe 164 cm/1,1 kW 230 V	90,00
1205	Kühlschrank 520 l, Glastür Silbergrau, im Case fahrbar	75 x 73 cm, Höhe 164 cm/1,1 kW 230 V	100,00
1211	Tiefkühlschrank 140 l	60 x 60 cm, Höhe 85 cm/0,1 kW 230 V	55,00
1212	Tiefkühltruhe 330 l, fahrbar	117 x 67 cm, Höhe 98 cm/0,2 kW 230 V	70,00
1221	Kühlarbeitstisch -2 / +5 2 Türen + 2 Schubladen	175 x 70 cm, Höhe 85 cm/0,3 kW 230 V	220,00

**Arbeitstische mit Ablageboden, Edelstahl**

Artikel Nr.	Artikel	Maße/Anschluss	Preis pro Stck.
1251	Arbeitstisch	100 x 70 cm, Höhe 85 cm	35,00
1252	Arbeitstisch	110 x 70 cm, Höhe 85 cm	35,00
1253	Arbeitstisch	120 x 70 cm, Höhe 85 cm	40,00
1254	Arbeitstisch	130 x 70 cm, Höhe 85 cm	45,00
1255	Arbeitstisch	140 x 70 cm, Höhe 85 cm	45,00
1256	Arbeitstisch	150 x 70 cm, Höhe 85 cm	50,00
1257	Arbeitstisch	180 x 70 cm, Höhe 85 cm	70,00

**Spültische mit 1/2 Becken, Abtropffläche, Mischbatterie, Aufkantung, Ablageboden, Edelstahl**

Artikel Nr.	Artikel	Maße/Anschluss	Preis pro Stck.
1261	Spültisch, 1 Becken links	120 x 70 cm, Höhe 85 cm	70,00
1263	Spültisch, 1 Becken links	140 x 70 cm, Höhe 85 cm	80,00
1264	Spültisch, 2 Becken rechts	160 x 70 cm, Höhe 85 cm	90,00
1265	Spültisch, 2 Becken links	190 x 70 cm, Höhe 85 cm	90,00
1266	Spültisch, 1 Becken links Warmwasserboiler	120 x 70 cm, Höhe 85 cm 2,0 kW 230 V	100,00
1267	Spültisch, 2 Becken rechts, Pendelbrause	150 x 65 cm, Höhe 85 cm	90,00

**Hygiene**

Artikel Nr.	Artikel	Maße/Anschluss	Preis pro Stck.
1271	Hygienestation fahrbar mit Handtuch u. Seifenspender, Festanschluss Geka	64 x 52 cm, Höhe 156 cm/2,5 kW 230 V	95,00

**MKN Counter SL Unterstelle u. Zubehör**

Artikel Nr.	Artikel	Maße/Anschluss	Preis pro Stck.
1291	Counter Untergestell offen 400 mm	40 x 58 cm	32,50
1292	Counter Untergestell offen 500 mm	50 x 58 cm	37,50
1293	Counter Untergestell offen 800 mm	80 x 58 cm	45,00
1294	Counter Untergestell offen 900 mm	90 x 58 cm	50,00
1295	Counter Untergestell offen 1000 mm	100 x 58 cm	60,00
1298	Counter Arbeitsplatte 400 mm	40 x 70 x 27 cm	40,00
1299	Counter Arbeitsplatte 500 mm	50 x 70 x 27 cm	50,00

**Bainmarie**

Artikel Nr.	Artikel	Maße/Inhalt/Anschluss	Preis pro Stck.
1121	Bainmarie Tischgerät GN 1/1-200	40 x 70 cm, Höhe 32 cm / 1,5 kW 230 V	70,00
1122	Bainmarie Tischgerät GN 2/1-200	80 x 70 cm, Höhe 32 cm / 2,0 kW 230 V	140,00
1123	Bainmarie Standgerät GN 2/1-200	85 x 85 cm, Höhe 85 cm / 3,0 kW 230 V	180,00

**Friteusen (MKN)**

Artikel Nr.	Artikel	Maße/Anschluss	Preis pro Stck.
1001	Friteuse 1 Becken Tischgerät Inhalt: 10 Liter	44 x 42 cm, Höhe 53 cm / 1 x 3,3 kW 230 V	60,00
1002	Friteuse 1 Becken Tischgerät Inhalt: 12,5 Liter	40 x 70 cm, Höhe 31 cm / 1 x 6,0 kW 400 V CEE 16	100,00
1003	Friteuse 2 Becken Standgerät Inhalt: 2 x 12,5 Liter	60 x 85 cm, Höhe 85 cm / 2 x 10,0 kW 400 V CEE 16	220,00
1004	Friteuse 2 Becken Tischgerät Inhalt: 2 x 12,5 Liter 2 Anschlüsse a 6 kW - CEE	50 x 70 cm, Höhe 31 cm / 2 x 6,0 kW 400 V CEE 16	180,00
1005	Elektro-Infra-Warmhaltewanne MKN Keramik-Strahlungsheizkörper, Einsatzbehälter 1/1-200 mm + gelochter Einlegeboden	40 x 70 cm, Höhe 27/44 cm / 1,0 kW 230 V	120,00

**Gasgeräte (auf Propangas eingestellt)**

Artikel Nr.	Artikel	Maße/Anschluss	Preis pro Stck.
1351	Gasherd - 1-flammig, Tischgerät	41 x 41 cm, Höhe 21 cm / 5,8 kW	25,00
1352	Hockerkocher	41 x 41 cm, Höhe 35 cm / 5,8 kW	30,00
1353	Gasherd - 2-flammig, Tischgerät	40 x 70 cm, Höhe 31 cm / 9,0 kW	110,00
1354	Gasherd - 4-flammig, Standgerät	80 x 70 cm, Höhe 85 cm / 18,4 kW	190,00
1356	Rostbräter Standgerät / Tischgerät Rost: 68 x 50 cm	79 x 68 cm, Höhe 95 cm / 27,0 kW	100,00
1357	Rostbräter Standgerät / Tischgerät Rost: 80 x 60 cm	80 x 60 cm, Höhe 85 cm / 15,0 kW	120,00
1358	Riesenpfanne 65 cm mit Gasherd	65 x 65 cm, Höhe 85 cm / 16,2 kW	90,00
1359	Riesenpfanne 85 cm mit Gasherd	65 x 65 cm, Höhe 85 cm / 16,2 kW	110,00
1360	Riesenpfanne 85 cm, geteilt, mit Gasherd	65 x 65 cm, Höhe 85 cm / 16,2 kW	110,00
1361	Gyros-Grill G 3 für max. 50 kg	42 x 60 cm, Höhe 112 cm / 9,0 kW	90,00

**Holzkohlegrill**

Artikel Nr.	Artikel	Maße/Anschluss	Preis pro Stck.
1371	Holzkohlegrill fahrbar	59 x 45 cm, Höhe 110 cm, Rost: 54 x 41 cm	25,00

Hinweis: Die Gasgeräte werden ohne Propangas vermietet.

## Kochplatten

Artikel Nr.	Artikel	Maße/Anschluss	Preis pro Stck.
1301	Hockerkocher Ø 40 cm fahrbar	60 x 65 cm, Höhe 40 cm/5,0 kW 400 V	60,00
1302	Kochplatte Ø 23 cm	35 x 35 cm, Höhe 18 cm/2,0 kW 230 V	20,00
1311	2-Platten Herd Tischgerät	40 x 70 cm, Höhe 28 cm/4,0 kW 400 V	120,00
1312	2-Platten Herd Standgerät	40 x 70 cm, Höhe 90 cm/5,2 kW 400 V	140,00
1313	4-Platten Herd Standgerät	80 x 70 cm, Höhe 90 cm/10,4 kW 400 V	210,00

## Bratplatten flach/tief (Multibräter)

1321	Bratplatte flachTischgerät Bratfläche: 44 x 50 cm	50 x 70 cm, Höhe 31 cm 9,0 kW 400 V CEE 16	140,00
1322	Bratplatte tief Standgerät Bratfläche: 51 x 55 x 9,5 cm	60 x 85 cm, Höhe 92 cm 7,2 kW 400 V CEE 16	240,00
1323	Bratplatte tief Standgerät Bratfläche: 71 x 55 x 9,5 cm	80 x 85, Höhe 90 cm 10,8 kW 400 V CEE 16	300,00
1324	Kippbratpfanne Standgerät Bratfläche: 72 x 56 x 18 cm	80 x 85 cm, Höhe 97 cm 10,8 kW 400 V CEE 16	300,00

## Heißluftofen

1381	Heißluftofen Tischgerät 5 x 2/3 Einschub	62x70 cm, Höhe 54 cm 3,3 kW 230 V	130,00
1382	Heißluftofen Standgerät 4 x 1/1 Einschub	80x80 cm, Höhe 142 cm 6,4 kW 400 V CEE 16	180,00
1383	Heißluftofen Standgerät 6 x 1/1 Einschub	86x80 cm, Höhe 154 cm 7,7 kW 400 V CEE 16	230,00

## Combi-Dämpfer Rational (mit Reinigungssystem)

1331	Combi-Dämpfer Rational SCC 61 mit Untergestell 6 x 1/1	85 x 78 cm, Höhe 146 cm/10,0 kW 400 V CEE 16	390,00
1332	Combi-Dämpfer Rational SCC 101 mit Untergestell 10 x 1/1	85 x 78 cm, Höhe 172 cm/19,0 kW 400 V CEE 32	490,00
1336	Rational Finishing Bankett-System für SCC 101: Transportwagen, Tellerhordengestell für 32 Teller bis Ø 31 cm, Thermocover		140,00

## Induktionsgeräte und Systeme

1341	Induktionskochfeld 29 x 29 cm	34 x 42 cm, Höhe 10 cm/3,5 kW 230 V	80,00
1342	Induktionskochfeld 35 x 35 cm	40 x 45 cm, Höhe 12 cm/5,0 kW 400 V	120,00
1346	Wok-Aufsatz mit Wok-Pfanne 36 cm	(für Artikel-Nummer 1341)	20,00
1347	Wok-Aufsatz mit Wok-Pfanne 36 cm	(für Artikel-Nummer 1342)	20,00
1343	Rieber varithek Air-Cleaning-System ACS 1000 fahrbar. Module: Grillplatte 40 x 72 cm u. Induktionskochfeld Ø 30 cm, mit Wok-Aufsatz u. Wok-Pfanne 36 cm, Spritzschutz	100 x 72 cm, Höhe 90 cm/11,0 kW 400 V	475,00

## Sonstige Geräte

1326	IFT-Salamander GN 1/1	60 x 50 cm, Höhe 51 cm/4,4 kW 400 V	95,00
1327	Gyrogrill E 3 für max. 50 kg	48 x 50 cm, Höhe 112 cm/7,8 kW 400 V	85,00
1328	Elektro-Nudelkocher Standgerät, 1 Becken mit 4 Körben GN 1/6	40 x 70 cm, Höhe 85 cm/7,5 kW 400 V CEE 16	130,00





## Stehtische

Artikel Nr.	Artikel	Maße	Preis pro Stck.
1401	Stehtisch weiß, klappbar	Ø 70 cm, Höhe 110 cm	10,00
1402	Stehtisch weiß, klappbar	Ø 85 cm, Höhe 110 cm	12,00
1403	Brückentisch weiß Titan, klappbar	230 x 45 cm, Höhe 110 cm	60,00
1404	Stehtisch Rustikal mit Holzplatte, klappbar	160 x 60 cm, Höhe 115 cm	17,00
1405	Stehtisch „Conic“ weiß	70 x 70 cm, Höhe 110 cm	22,50
1406	Stehtisch Chrom - weiß	80 cm, Höhe 110 cm	15,00

## Biertischgarnituren

Artikel Nr.	Artikel	Maße	Preis pro Stck.
1407	Biertisch	220 x 50 cm	6,00
1408	Biertisch	220 x 70 cm	8,00
1409	Bierbank	220 x 25 cm	3,00

## Barhocker

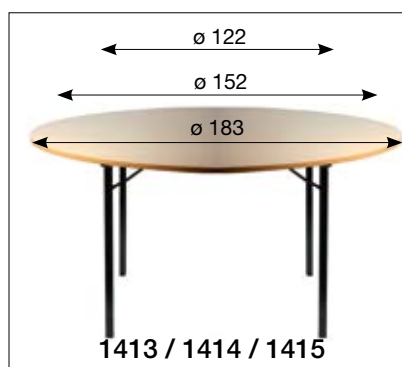
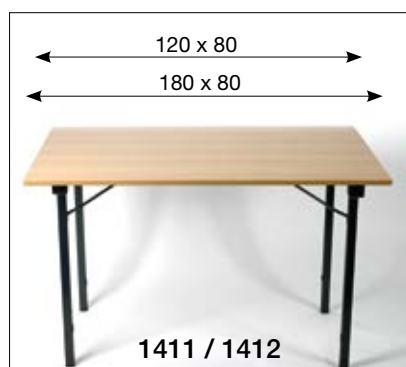
Artikel Nr.	Artikel	Preis pro Stck.
1426	Barhocker, Kunstledersitz schwarz, Rückenlehne, Gestell: schwarz	6,00
1427	Barhocker, Kunstledersitz weiß, Rückenlehne, Gestell: Silbergrau	7,00

## Mobilar

Artikel Nr.	Artikel	Preis pro Stck.
1431	Theke mit Spülbecken, Edelstahl - weiß, klappbar	160 x 70 cm 70,00
1432	Marktstand „Rustikal“ mit PVC Dach, grün-weiß	250 x 100 cm 60,00
1434	Garderobenständer Chrom für ca. 50 Bügel	200 x 70 cm, Höhe 173 cm 32,50
1435	Holzbügel	0,25

## Sonstiges

Artikel Nr.	Artikel	Maße	Preis pro Stck.
1438	Ice-Table schwarz, 1 Ablageplatte + 2 Eisschalen, Skirting	186 x 79 cm, Höhe 76 cm	80,00
1439	Sektkühler MIGHT-E weiß, mit LED Beleuchtung, für ca. 13-15 Flaschen	Breite 107 cm, Höhe 30 cm	60,00



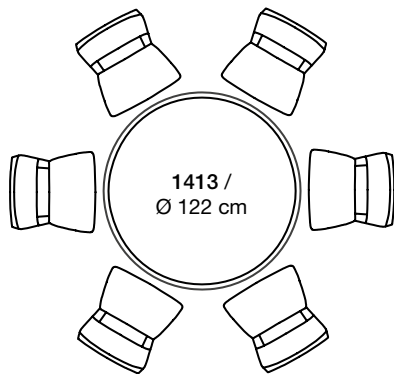
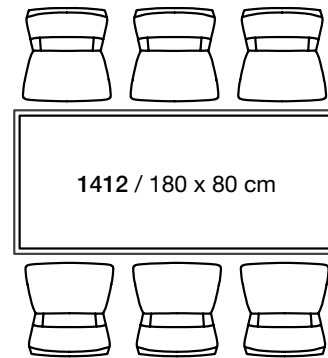
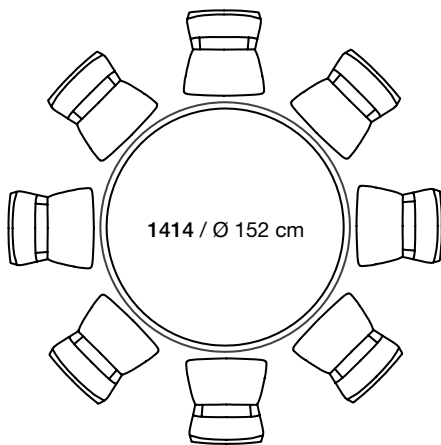
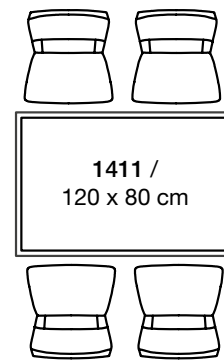
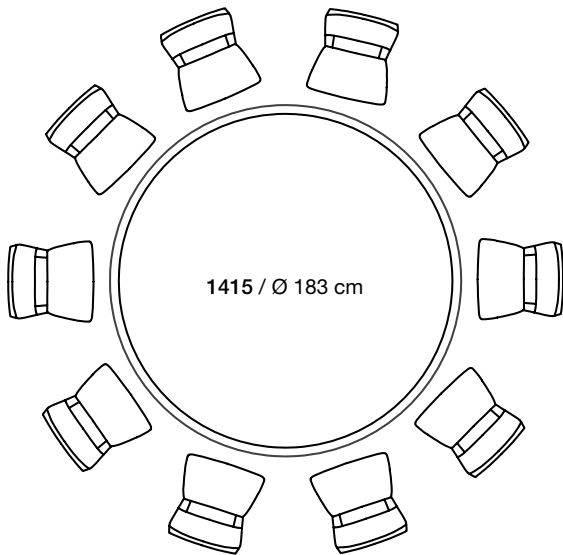
## Tische

Artikel Nr.	Artikel	Maße	Preis pro Stck.
1411	Banketttisch, klappbar, 4/6 Pers.	120 x 80 cm	13,00
1412	Banketttisch, klappbar, 6/8 Pers.	180 x 80 cm	15,00
1413	Banketttisch rund, klappbar, 6 Pers.	Ø 122 cm	13,00
1414	Banketttisch rund, klappbar, 8 Pers.	Ø 152 cm	15,00
1415	Banketttisch rund, klappbar, 10 Pers.	Ø 183 cm	18,00
1416	Tisch weiß, klappbar, außentauglich	Ø 85 cm, Höhe 72 cm	11,50
1417	Bistro Tisch, granit-schwarz, Außentauglich, klappbar	80 x 80 cm, Höhe 74 cm	15,00



## Stühle

Artikel Nr.	Artikel	Preis pro Stck.
1421	Stapelstuhl „Jolly“ Gestell Aluminium, Rücken u. Sitz weiß	3,50
1422	Bankettstuhl, stapelbar, Gestell: silbergrau, Stoff: schwarz	4,30
1423	Klappstuhl, Gestell: silbergrau, Stoff: schwarz	3,50
1424	Stapelsessel, Aluminiumgestell, Kunststoffgeflecht braun-beige, Außentauglich	3,80
1425	Stapelsessel, Aluminiumgestell, Kunststoffgeflecht anthrazit, Außentauglich	4,50
1429	Stuhlverbinder für A.-Nr. 1422	0,40



## Tischwäsche weiß

Artikel Nr.	Artikel	Maße	Preis pro Stck.
1461	Mundserviette	50 x 50 cm	1,20
1462	Deckserviette	80 x 80 cm	3,50
1463	Tischtuch	130 x 130 cm	4,30
1464	Tischtuch	130 x 170 cm	5,20
1465	Tischtuch	130 x 220 cm	5,80
1466	Tischtuch	130 x 280 cm	7,00
1467	Tischtuch rund	Ø 180 cm	8,50
1468	Tischtuch rund	Ø 240 cm	11,50



1451



1452 / 1453



1455 / 1456



1459 / 1460



1441



1442 / 1443

## Auflagen

Artikel Nr.	Artikel	Preis pro Stck.
1441	2 Bankauflagen und 1 Tischdecke für Bierzeltgarnitur (für A.-Nr. 1407/1409) Farbe: grün-beige	8,00

## Hussen

Artikel Nr.	Artikel	Preis pro Stck.
1451	Stuhlhusse weiß (für A.-Nr.1422)	4,00
1452	Stehstischhusse m. Schleife Ecrü-Creme Ø 70 cm (für A.-Nr.1401)	12,00
1453	Stehstischhusse m. Schleife Ecrü-Creme Ø 85 cm (für A.-Nr.1402)	12,00
1457	Stehstischüberzug „Mega“ 160 x 60 cm, weiß	15,00
1458	Stehstischüberzug „Mega“ 160 x 60 cm, schwarz	15,00

## Stretch-Stehstischüberzug

Artikel Nr.	Artikel	Preis pro Stck.
1455	Stretch Stehtischüberzug Ø 70 cm, 2-teilig weiß (für A.-Nr.1401)	15,90
1456	Stretch Stehtischüberzug Ø 85 cm, 2-teilig weiß (für A.-Nr.1402)	15,90
1459	Stretch Stehtischüberzug Ø 70 cm, 2-teilig schwarz (für A.-Nr. 1401)	15,90
1460	Stretch Stehtischüberzug Ø 85 cm, 2-teilig schwarz (für A.-Nr. 1402)	15,90

## Hussen für Biertischgarnitur

Artikel Nr.	Artikel	Preis pro Stck.
1442	Bierbankhusse weiß 220 x 25 cm (für A.-Nr. 1409)	5,50
1443	Biertischhusse weiß 220 x 50 cm (für A.-Nr. 1407)	14,00

**A**

Aschenbecher	7, 17
Arbeitstische	29
Amuse-Gueule	19
Aufschnittgabel	11

**B**

Bankettstuhl	34
Barhocker	33
Besteck	13
Biergläser	16
Bierzeltgarnitur	33
Brotkorb	10, 22
Buffetplatten	21, 23
Bainmarie	30
Becher-Porzellan	7
Bratplatte	31
Bratengabel	11

**C**

Chafing Dish	34
Champagnerkühler	22
Crepesplatte	27
Combi-Dämpfer	31

**D**

Digestif-Glas	15
Dessertschalen	7, 17, 19

**E**

Espressotasse	7, 9
Espressolöffel	13
Etageren	21, 23
Eisbehälter	22

**F**

Fine-Dinning Serie	9
Flaschenkühler	22
Fingerfood / Flying	19
Friteusen	30
Flaschenkühlschrank	29
Fischmesser	13
Fischgabel	13
Frontcooking	31

**G**

Gabel	13
Garderobe	33
Gasgrill	30
Giros-Grill	30, 31
Gläser	14, 15, 16
Glasteller	17
Glasschalen	17
GN- Behälter	27
Gläserspülmaschinen	28
Geschirrspülmaschinen	28
Geschirrserien	7, 9, 10

**H**

Hot Car	24
Hussen	36

**H**

Heißluftofen	31
Herde	31
Hordenwagen	27
Hygienestation	29
Hochzeitstortenständer	23

**I**

Induktionsgeräte	31
Isolierkanne	26

**K**

Kaffeetasse	7, 9
Kaffeelöffel	13
Kaffeemaschine	26
Karaffen	17
Kerzenleuchter	22
Kühlschrank	29
Kühlarbeitstisch	29
Kühlbuffets	25
Körbe	10, 20

**L**

Löffel	13
Longdrinkgläser	14, 16

**M**

Mehrzweckgläser	14, 16
Messer	13
Milchkännchen	7, 9
Mikrowelle	27

**P**

Pastateller	9
Platten	7,9,10,19,21
Platzteller	9
Pumpthermoskanne	26
Pfefferstreuer	9
Porzellanserien	7, 9, 10

**R**

Regalwagen	27
Rotweingläser	14, 15

**S**

Salzstreuer	9
Sauciere	7
Sektgläser	14, 15
Salatbesteck	11
Schieferplatte	23
Schalen	7,9,10,17,19
Schneidebrett	22
Serviertablett	22
Serviettenhalter	22
Servierwagen	27
Stehtische	33
Starkstromkabel	27
Stehtischhussen	36
Stretchhussen	36
Stühle	34
Stuhlverbinder	34

**S**

Suppentasse / Teller	7, 9
Suppenterrine	7, 9
Sahnemaschine	27
Salamander	31
Schnapsgläser	15
Spaghettizange	11
Speiseausgabewagen	25
Speisenwärmer	24
Suppenstation	24
Spültische	29
Saladette	25
Spülmaschine	28
Spülkörbe	28

**T**

Tablett	22
Tassen	7, 9
Teller	7, 9
Thermoporte	24
Thermoskanne	26
Topf	27
Tellerstapler	27
Tische	34
Tischdecken	36
Tablettwagen	27
Tiefkühltruhe	29
Tortenplatte	23
Tortmesser	11
Tellerwärmer	24
Teetasse	7
Theke	33

**U**

Untertasse	7, 9
Überzüge	36
Universalkühlschrank	29

**V**

Verlängerungskabel	27
Verteiler 230 / 400 V	27
Vorlegebesteck	11
Vorspeisenbesteck	13

**W**

Wärmebrücke	24
Wärmewagen	24
Weingläser	14, 15
Weinkühler	22
Wok / Pfanne	31
Weck-Gläser	19
Weizen Bierglas	16
Whiskybecher	16
Wurstwärmer	27
Wasserkocher	26
Wassergläser	14, 15, 16
Waschbecken	29

**Z**

Zuckerdose	7, 9
------------	------

Allgemeine Geschäftsbedingungen der Firma Hinsche  
Gastro-Rent GmbH, Steinkamp 5, 26125 Oldenburg

**1.) Geltungen der Bedingungen:**

Gemietete Artikel sind Eigentum der Firma Hinsche Gastro-Rent GmbH. Die Lieferungen, Leistungen und Angebote des Vermieters erfolgen ausschließlich auf der Grundlage dieser Geschäftsbedingungen, Ergänzungen, Abänderungen und Nebenabreden sind nur rechtswirksam, wenn der Vermieter sie schriftlich bestätigt.

**2.) Die Mietpreise sind Abholpreise:**

Die Mietgebühr gilt ab Lager jeweils für 4 Tage (= 1 Mieteinheit), auch wenn die gemieteten Artikel vorzeitig und/oder unbenutzt zurückgegeben werden. Werden die Mietartikel nicht termingerecht zurückgegeben, verlängert sich das Mietverhältnis automatisch bis zur Rückgabe. Für jede weitere Mieteinheit berechnen wir 50 % der Grundmiete. Alle Preise verstehen sich pro Stück und Mieteinheit zuzüglich der gesetzlichen Mehrwertsteuer.

**2.1) Die Abgabe erfolgt nur in Verpackungseinheiten.**

**3.) Übergabe/Rückgabe:**

Wir übergeben Geschirr, Besteck und Gläser Maschinen gespült, jedoch nicht von Hand poliert. Alle übrigen Mietgegenstände sind sauber. Der Kunde ist gehalten, die Mietgegenstände einschließlich Transportbehälter in sauberen Zustand auf seine Gefahr und Kosten an uns zurückzugeben. Soweit der Kunde die Mietgegenstände in unsauberen Zustand zurückgibt, wird die erforderliche Säuberung nach Aufwand berechnet.

**3.1) Eventuelle Mängel oder Fehlmengen müssen uns sofort bei der Übernahme oder bei Feststellung gemeldet werden.**

**3.2) Ladungssicherung:**

Bei Abholung ist der Mieter/ Abholer für die Ladungssicherung verantwortlich.

**3.3) Reinigungskosten:**

Bei ungereinigter Rückgabe berechnen wir für Besteckteile u. Gläser pro Teil 0,14 €, für Porzellan u. Glasgeschirr pro Teil 0,19 €. Die Reinigung der Geräte u. sonstiger Mietgegenstände wird nach Aufwand berechnet.

**3.4) Vom Kunden gereinigte Rückgabe:**

Bei gereinigter Rückgabe von Porzellan, Bestecke u. Gläser berechnen wir folgende Pauschalen für die Hygienespülung mit Osmose Wasser u. das Einschweißen in Spezialverpackung:

10,00 € bis zu einem Auftragswert bis 100,00 €

20,00 € bis zu einem Auftragswert bis 200,00 €

Ab 200,00 € Auftragswert berechnen wir pro Mietartikel 0,04 € für die Hygienespülung.

**4.) Lieferservice u. Abholung:**

Ein Liefer- und Abholservice ist gegen Aufpreis möglich. Bemessungsgrundlage der Transportkosten ist das Gewicht, Volumen und die Entfernung. Unsere Transportkosten beinhalten die Anlieferung und Abholung bis hinter die erste verschließbare Tür (ebenerdig). Bei Anlieferung und Abholung des Mietguts sollte der Mieter oder eine bevollmächtigte Person anwesend sein. Auf- und Abbau sowie Vertragen und Einsammeln des Mietguts sind im Mietpreis nicht enthalten und werden nach Aufwand berechnet. Die Anlieferung und Abholung erfolgt von Montag - Donnerstag zwischen 8.30 - 16.30 Uhr, Freitag zwischen 8.30 - 14.00 Uhr. Fixtermine werden mit einem Aufpreis berechnet.

**5.) Schadenersatzpflicht des Kunden:**

Gibt der Mieter die Mietsache nicht oder beschädigt zurück, so ist er zum Schadenersatz verpflichtet. Fehlende oder beschädigte Gegenstände werden zum Ladenpreis, bzw. Reparaturpreis berechnet. Besteht die Lieferung aus einer Vielzahl von Einzelteilen und ist die vollständige Kontrolle zum Zeitpunkt der Rücknahme nicht möglich, so akzeptiert der Mieter die endgültige Zählung und Schadensfeststellung vom Vermieter.

**6.) Versicherung:**

Die Artikel sind während der Mietzeit nicht Diebstahl versichert. Der Mieter haftet für Verlust und Schäden jeglicher Art, dies gilt auch für Schäden, die durch Sturm, Wasser, Hagel, Unwetter, Brand, Diebstahl, Einbruch, Vandalismus und Terrorismus. Eingriffe und Veränderungen an den Artikel dürfen nicht vorgenommen werden.

**7.) Zahlungsbedingungen:**

Der Gesamtrechnungsbetrag ist bei Übernahme des Mietguts fällig. Zahlungsmöglichkeiten sind Bargeld oder EC-Karten-Lastschriftverfahren. Bei Neukunden sind wir berechtigt eine Depotgebühr zu erheben, die bei ordnungsgemäßer Rückgabe vergütet wird.

**8.) Die Unwirksamkeit einzelner Bestimmungen oder des Vertrages berührt nicht die Gültigkeit der übrigen Bestimmungen.**

**9.) Erfüllungsort/Gerichtsstand:**

Erfüllungsort und Gerichtsstand ist 26125 Oldenburg.

## Bestellformular

 **Angebot**
 **Auftrag**
 **Auftragsbestätigung**

### Rechnungsanschrift

Name/Firma: \_\_\_\_\_ GF: \_\_\_\_\_

Straße: \_\_\_\_\_

Ort: \_\_\_\_\_ K-Nr.: \_\_\_\_\_

Telefon: \_\_\_\_\_ Fax: \_\_\_\_\_ Mobil: \_\_\_\_\_

 E-Mail: \_\_\_\_\_ Angebot/AB per E-Mail 

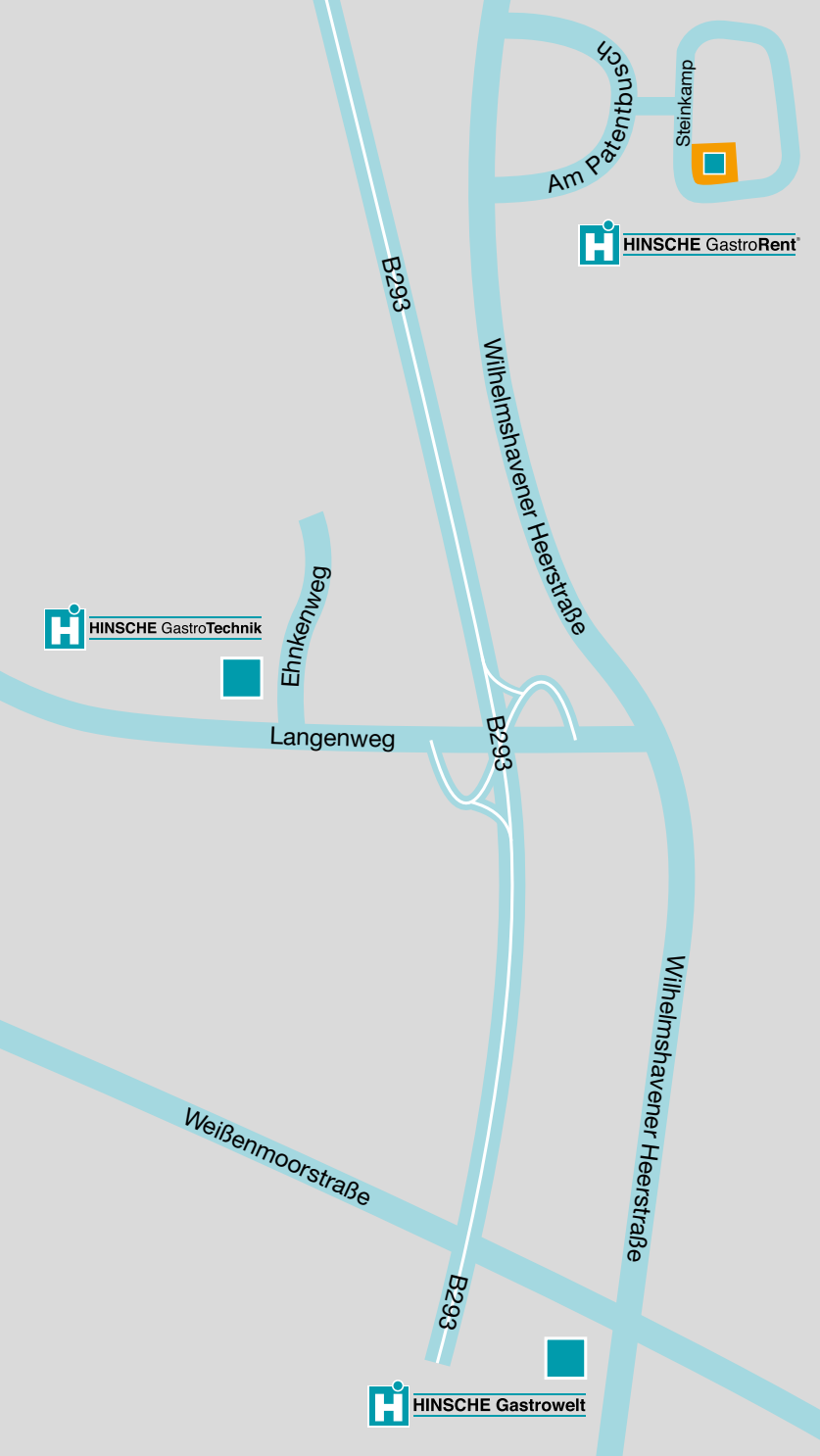
Ansprechpartner: \_\_\_\_\_

Mietzeit von: \_\_\_\_\_ bis: \_\_\_\_\_ (eine Mieteinheit = 4 Tage)

 Zahlung:  Bar  EC  Rechnung Unterschrift des Bestellers: \_\_\_\_\_

Artikel Nr. wenn vorhanden	Menge	Artikelbezeichnung
<input type="checkbox"/> Sauber zurück <input type="checkbox"/> Anlieferung u. Abholung durch Firma Gastro-Rent <input type="checkbox"/> Anhänger klein <input type="checkbox"/> Ungereinigt zurück <input type="checkbox"/> Abholung u. Rückgabe selber (Mieter) <input type="checkbox"/> Anhänger groß		
Anmerkungen/Lieferanschrift:		

Diesen Auftrag führen wir zu den Geschäftsbedingungen der HINSCHKE GASTRO-RENT GmbH · Steinkamp 5 · 26125 Oldenburg aus.



## HINSCHÉ Gastrowelt

> Alles, was Gastronomie gastronomisch macht

### HINSCHÉ Gastrowelt GmbH

Planung - Beratung - Einrichtung  
 Wilhelmshavener Heerstraße 65 · 26125 Oldenburg  
 Tel. 04 41 - 93 55-0 · Fax 04 41 - 93 55-111  
 info@hinsche-gastrowelt.de



## HINSCHÉ Gastrowelt

> Alles, was Gastronomie gastronomisch macht

### HINSCHÉ Gastrowelt GmbH

Planung - Beratung - SB Markt  
 Schnackenburgallee 21 · 22525 Hamburg  
 Tel. 040 - 85 302-0 · Fax 040 - 85 302-111  
 info@hinsche-gastrowelt.de



## HINSCHÉ GastroDesign

> planen > fertigen > einrichten

### HINSCHÉ GastroDesign GmbH

Wilhelmshavener Heerstraße 65 · 26125 Oldenburg  
 Tel. 04 41 - 93 55-0 · Fax 04 41 - 93 55-111  
 info@hinsche-gastrowelt.de



## HINSCHÉ GastroTechnik

> Kälte-Großküchen-Service GmbH

### HINSCHÉ GastroTechnik GmbH

Ehnkenweg 3 · 26125 Oldenburg  
 Zentrale Tel. 04 41 - 93 55-0  
 Hotline 0 18 05 - 446 72 43  
 Fax 04 41 - 93 55-50  
 gastroservice@hinsche-service.de



## HINSCHÉ GastroBau

> planen > fertigen > einrichten

### HINSCHÉ GastroBau GmbH

Theodor-Heuss-Str. 8 · 26209 Hatten-Sandkrug  
 Tel. 0 44 81 - 9 08 88-0  
 Fax 0 44 81 - 9 08 88-48  
 info@hinsche-gastrobau.de



## HINSCHÉ GastroRent®

> Vermietung von Gastronomie-Equipment

### HINSCHÉ Gastro-Rent GmbH

Steinkamp 5 · 26125 Oldenburg  
 Tel. 04 41 - 93 55-251  
 Fax 04 41 - 93 55-250  
 info@gastro-rent.de



## HINSCHÉ GastroRent®

> Vermietung von Gastronomie-Equipment

HINSCHÉ GastroRent GmbH  
 Steinkamp 5 · 26125 Oldenburg  
 Tel.: 0441 - 93 55-251 · Fax: 0441 - 93 55-250  
 www.gastro-rent.de · info@gastro-rent.de  
 Öffnungszeiten: Mo. - Fr. 08:00 - 17:00 Uhr

Ganz bequem online unsere  
 Produktpalette einsehen und  
 Ihre Anfragen stellen oder  
 Bestellungen aufgeben.  
 www.gastro-rent.de

