



HINSCH GastroRent®

> Vermietung von Gastronomie-Equipment



neu!
Onlineshop:
hinsche-gastrorent.de



Gastro-Equipment Mietkatalog 2017



GastroRent

Herzlich Willkommen

Es gibt Dinge, die man nie kaufen sollte! Deshalb ist unser Leihgut die Lösung für Veranstaltungen jeder Art, denn dies ist wirtschaftlich, rentabel und umweltbewusst.

Porzellan, Gläser, Bestecke, Tischzubehör, Servicematerial, Geräte zum Grillen, Braten, Kochen, Backen, Kühlen und Spülen, Kaffeemaschinen, Stehtische, Möbel und vieles mehr.

Hier kommt Alles. Alles aus einer Hand!

Mit dieser Zusammenstellung möchten wir Sie einladen, unser Sortiment kennen zu lernen. Alle aufgeführten Artikel sind in erstklassigem Zustand und natürlich immer handlich und hygienisch verpackt.

Auf Wunsch übernehmen wir den Lieferservice und die komplette Endreinigung!
(siehe Geschäftsbedingungen)

Außerdem geben wir auch gerne Tipps, wer z. B. die Getränke, die Speisen, die Musik, den Blumenschmuck und vieles mehr liefern kann.

Unser komplettes Sortiment finden Sie auch online unter:

hinsche-gastrorent.de

Viel Spaß beim Durchblättern wünscht,

Ihr HINSCHER GastroRent-Team



| | |
|--|--------------|
| Herzlich Willkommen | 2 |
| Inhaltsverzeichnis | 3 |
| Wir über uns | 4 - 5 |
| Porzellan | |
| Standard weiß | 6 - 7 |
| Serie „FINE DINNING“ / Platzteller | 8 - 9 |
| Steelite Craft Performance | |
| Porzellan | 10 - 11 |
| Besteck | |
| Modell „Lento“ | 12 |
| Modell „Wilkens Faden“ | 12 |
| Modell „Newton“ | 13 |
| Vorlagebesteck | 14 |
| Glasgeschirr | |
| Glasserie „Empilable“ transparent | 15 |
| Glasserie „Fleur“ | 15 |
| Glasteller | 15 |
| Sonstiges | 15 |
| Neue Blickwinkel | |
| Serie „Event“ | 16 |
| Serie „Grace“ | 16 |
| Buffetplatten, Schalen | |
| Schalen eckig weiß | 17 |
| Buffetplatten weiß | 17 |
| Platten eckig schwarz | 17 |
| Fingerfood | |
| Fingerfood, Flying, Serviergestelle | 18 - 19 |
| Gläser | |
| Serie „Convention“ | 20 |
| Serie „Classico“ | 20 |
| Serie „Congresso“ | 20 |
| Serie „Fine Exclusive“ | 21 |
| Bargläser | 22 |
| Longdrink / Softdrink | 22 |
| Biergläser | 23 |
| Heißgetränke | 23 |
| Theken - Equipment | 24 |
| Sonstiges | 24 |
| Mobiliar | 24 |
| Warmhalten und Präsentieren | |
| Chafing Dish und Suppenstation | 25 |
| GN-Behälter und Roste | 25 |
| Thermopotte | 26 |
| Speisenwärmer | 26 |
| Tellerspender beheizt | 26 |
| Etageren, Tortenständer, Servier- und Spiegelplatten | |
| Tortenplatten | 28 |
| Etageren in Chrom | 28 |
| Servier und Buffetplatten / Spiegelplatten / Schieferplatten | 28 |

| | |
|---|----------------|
| Leuchter, Buffet- und Tischzubehör | |
| Tischleuchter / Standleuchter | 29 |
| Buffet Zubehör | 29 |
| Kaffemaschinen, Teemaschinen und Zubehör | |
| Kaffemaschinen | 30 |
| Isolierkannen / Kaffee / Wasserkocher | 31 |
| Teemaschinen | 31 |
| Spülmaschinen und Zubehör | |
| Gläserspülmaschine | 32 |
| Frontlader | 32 |
| Spülcenter mit Frontlader | 32 |
| Korbdurchschub Spülmaschine | 32 |
| Korbdurchlaufspülmaschine | 32 |
| Hygiene / Spülkörbe / Spülmittel | 33 |
| Kombidämpfer / Heißluftofen | |
| Combi-Dämpfer / Heißluftofen | 34 |
| Frontcooking | 34 |
| Kochen, Backen, Braten | |
| Kochplatten / Bratplatten / Friteusen | 35 |
| Sonstige Geräte | 35 |
| Küchengeräte und Tellerstapler | |
| Küchengeräte und Zubehör | 36 |
| Vorbereiten und Sammeln | 36 |
| Bainmarie / Speiseausgabewagen | 36 |
| Gasgeräte und Holzkohlegrill | |
| Gasgeräte | 37 |
| Holzkohlegrill | 37 |
| Untergestelle / Arbeitstische / Spültische | 38 |
| Büffet, Vitrinen & Kühlen | |
| Warmbüffet / Kaltbüffet & Saladetten | 39 |
| Verkaufsvitrinen | 39 |
| Kühlen, Tiefkühlen | 39 |
| Tische, Stühle, Tischwäsche, Hussen | |
| Tische / Stühle | 40 - 41 |
| Tischwäsche / Hussen | 42 |
| Biertische, Stehtische, Barhocker | 44 - 45 |
| Bestellformular | 46 |
| AGB's | 47 |



In einem schnellen und variablen Geschäft wie in der Eventbranche wird ein großes Maß an Flexibilität gefordert.

Dass dies nicht nur das Menü oder die Getränkeauswahl betrifft weiß jeder der eine Planung für eine Veranstaltung abgeleistet hat. Um diesen hohen Anspruch gerecht zu werden, braucht man einen Leistungsstarken Partner an seiner Seite.

Und hier sind wir die richtige Adresse für Sie.

Wir bieten Ihnen eine breite Mietproduktpalette rund um den gedeckten Tisch und der Produktion Ihres Menüs.



Ganz bequem online unsere Produktpalette einsehen und Ihre Anfrage stellen oder Bestellung aufgeben.

hinsche-gastrorent.de

Ihre Vorteile:

Unser hoher Qualitäts und Hygieneanspruch:

- Wir reinigen alle Geschirr, Besteck und Glasvarianten mit Osmose-Wasser.
- Alle Bestecke werden in einer Polier und Trocknungsanlage aufgearbeitet.
- Jeder Mietartikel der Geschirr-, Besteck- und Glasausführung wird in Folie verpackt.
- Unser hoher Anspruch an der Produktqualität.
- Alle Geräte werden permanent gewartet und sind nach DGUV Vorschrift abgeprüft.

Unser hoher Anspruch an Logistik:

- Alle Mietartikel sind so verpackt das ein schnelles Handling gewährleistet wird.
- Unsere Mietgeräte werden fahrbar ausgeliefert.
- Zusätzlich können Transportlösungen gebucht werden die eine eigene Logistik ermöglichen. (z.B. Miet-PKW Koffernhänger)

Unser hoher Anspruch an neuen Produkten:

- Wir erweitern permanent unser Sortiment um Ihnen einen glanzvollen, Auftritt zu ermöglichen.





Nutzen Sie auch unsere zusätzlichen Dienstleistungen.

- Gerne liefern wir unsere Ware zu Ihnen nach Haus oder zur Veranstaltungslocation.
- Wir übernehmen auch die Endreinigung aller geliehenen Mietartikel.
- Nutzen Sie auch unser großes Netzwerk.
- Wir helfen gern bei der Vermittlung von Catering, Zelt oder Blumendekoration.

Partner



Wäscherei Schwarting




HINSCH GastroRent®
 > Vermietung von Gastronomie-Equipment

Lieferanten





Standard weiß

| Artikel Nr. | Artikel | Maße | Pack. Einheit | Preis pro Stck. |
|-------------|-----------------------------|------------|---------------|-----------------|
| 100 | Teller tief | Ø 22 cm | 25 | 0,33 |
| 101 | Teller flach | Ø 23 cm | 25 | 0,33 |
| 102 | Teller flach | Ø 25 cm | 25 | 0,33 |
| 103 | Teller flach | Ø 15 cm | 25 / 50 | 0,22 |
| 104 | Teller flach (Mittelteller) | Ø 19 cm | 20 / 40 | 0,25 |
| 105 | Suppentasse stapelbar | 0,26 l | 15 / 45 | 0,42 |
| 151 | Kombi-Untere | Ø 14 cm | 15 / 20 / 60 | 0,21 |
| 112 | Schale 0,35 | Ø 12 cm | 25 | 0,35 |
| 114 | Schüssel rund | Ø 19 cm | 8 | 1,80 |
| 115 | Schüssel rund | Ø 21 cm | 7 | 2,20 |
| 116 | Platte oval | 38 x 25 cm | 5 / 10 | 3,00 |
| 120 | Sauciere m. Henkel | 0,35 l | 5 | 1,30 |
| 121 | Terrine | 2,5 l | 4 | 3,00 |
| 122 | Auflaufform oval | 32 x 22 cm | - | 2,50 |
| 123 | Auflaufform oval | 40 x 28 cm | - | 3,00 |
| 124 | Suppenbowl „Leo“ m. Fuß | 0,50 l | 14 | 0,90 |
| 125 | Eintopfschale | 0,50 l | 15 | 0,60 |
| 126 | Ascher | Ø 10 cm | - | 0,30 |



Art. 106



Art. 151



Art. 107



Art. 108



Art. 104



Art. 109



Art. 110



Art. 141



Art. 575



Art. 153

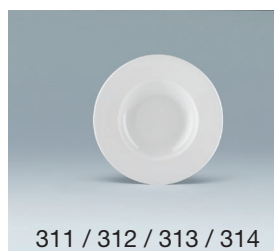
Kaffeegeschirr

| Artikel Nr. | Artikel | Maße | Pack. Einheit | Preis pro Stck. |
|-------------|-----------------------------|---------|---------------|-----------------|
| 106 | Kaffeetasse stapelbar | 0,18 l | 20 | 0,26 |
| 151 | Kombi-Untere | Ø 14 cm | 15 / 20 / 60 | 0,21 |
| 107 | Kaffebecher m. Henkel | 0,26 l | 20 | 0,33 |
| 108 | Kaffeekanne | 0,30 l | 25 | 0,80 |
| 109 | Zuckerdose | 0,25 l | - | 0,45 |
| 110 | Milchgießer m. Henkel | 0,15 l | - | 0,45 |
| 111 | Teetasse | 0,13 l | 25 | 0,26 |
| 152 | Tee-Untere | Ø 13 cm | 25 | 0,21 |
| 104 | Mittelteller (Kuchenteller) | Ø 19 cm | 20 / 40 | 0,25 |



Kaffee - Spezialitäten

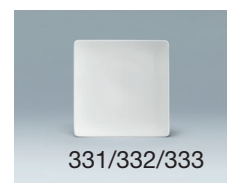
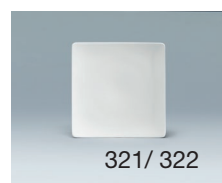
| Artikel Nr. | Artikel | Maße | Pack. Einheit | Preis pro Stck. |
|-------------|---------------------------------|---------|---------------|-----------------|
| 141 | Cappuccinotasse | 0,25 l | 15 | 0,50 |
| 142 | Milchkaffee | 0,45 l | 12 | 0,70 |
| 143 | Espresso | 0,10 l | 25 | 0,30 |
| 575 | Latte Macchiato Glas | 0,20 l | 16 / 36 | 0,25 |
| 407 | Kaffeelöffel lang, Modell Lento | 22 cm | 12 / 25 | 0,25 |
| 153 | Kombi-Untere | Ø 15 cm | 15 / 45 | 0,20 |
| 155 | Espresso-Untere | Ø 11 cm | 25 | 0,20 |



Fine Dinning

| Artikel Nr. | Artikel | Maße | Pack. Einheit | Preis pro Stck. |
|-------------|-----------------------------|------------|---------------|-----------------|
| 301 | Teller flach | Ø 16 cm | 30 | 0,33 |
| 302 | Teller flach (Mittelteller) | Ø 21 cm | 24 / 40 | 0,35 |
| 303 | Teller flach | Ø 25 cm | 30 | 0,42 |
| 304 | Teller flach | Ø 27 cm | 24 | 0,52 |
| 305 | Teller flach | Ø 29 cm | 20 | 0,72 |
| 306 | Teller flach (Platzteller) | Ø 31 cm | 20 | 0,92 |
| 311 | Teller tief | Ø 16 cm | 30 | 0,33 |
| 312 | Teller tief | Ø 20 cm | 30 | 0,42 |
| 313 | Teller tief | Ø 24 cm | 30 | 0,52 |
| 314 | Teller tief | Ø 28 cm | 15 | 0,82 |
| 341 | Suppe obere | 0,29 l | 15 | 0,45 |
| 353 | Untere rund (Standard) | Ø 15,8 cm | 24 / 48 | 0,33 |
| 373 | Salat rund | Ø 18 cm | 12 | 2,00 |
| 375 | Salat rund | Ø 22 cm | 12 | 2,20 |
| 377 | Platte oval | 36 x 26 cm | 12 | 3,00 |

Fine Dinning (eckig)



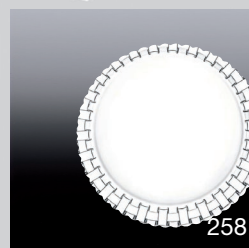
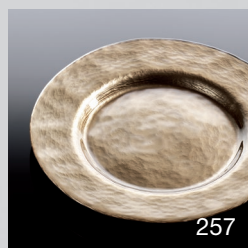
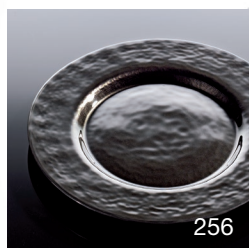
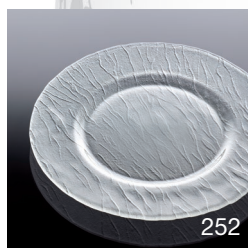
| | | | | |
|-----|----------------------------|------------|---------|------|
| 321 | Teller halbtief coup eckig | 12 x 12 cm | 24 | 0,33 |
| 322 | Teller halbtief coup eckig | 16 x 16 cm | 12 / 36 | 0,43 |
| 331 | Teller flach coup eckig | 20 x 20 cm | 25 | 0,55 |
| 332 | Teller flach coup eckig | 24 x 24 cm | 20 | 0,72 |
| 333 | Teller flach coup eckig | 27 x 27 cm | 15 | 0,92 |



Kaffeegeschirr

| Artikel Nr. | Artikel | Maße | Pack. Einheit | Preis pro Stck. |
|-------------|-------------------------------|------------|---------------|-----------------|
| 342 | Kaffee-Obere (Standard) | 0,20 l | 24 | 0,35 |
| 343 | Kaffee-Obere (Elegant hoch) | 0,18 l | 24 | 0,45 |
| 353 | Untere rund (Standard) | Ø 15,8 cm | 24 / 48 | 0,35 |
| 344 | Kaffee-Obere (Elegant nieder) | 0,22 l | 15 | 0,45 |
| 345 | Espresso-Obere (Elegant hoch) | 0,10 l | 36 | 0,35 |
| 351 | Untere eckig (Espresso) | 12 x 12 cm | 36 | 0,35 |
| 352 | Untere eckig | 16 x 16 cm | 12 / 36 | 0,45 |
| 302 | Mittelteller Kuchenteller | Ø 21 cm | 24 / 40 | 0,35 |
| 331 | Mittelteller Kuchenteller | 20 x 20 cm | 25 cm | 0,55 |
| 361 | Zuckerdose m. D. (Standard) | 0,24 l | - | 0,80 |
| 362 | Gießer m. Hkl. (Standard) | 0,25 l | - | 0,80 |
| 363 | Zuckerdose m. D. (Elegant) | 0,22 l | - | 1,10 |
| 364 | Gießer m. Hkl. (Elegant) | 0,15 l | - | 1,10 |

Platzteller



| | | | | |
|-----|-------------------------------------|---------|----|------|
| 251 | Platzteller Chrom 18/10 | Ø 32 cm | 25 | 1,20 |
| 252 | Platzteller Glas Minerali Satiniert | Ø 32 cm | 20 | 1,20 |
| 256 | Platzteller „graphite“ | Ø 34 cm | 20 | 1,20 |
| 257 | Platzteller „silver grey“ | Ø 34 cm | 20 | 1,20 |
| 258 | Platzteller Glas Non Lead Crystal | Ø 32 cm | 20 | 1,20 |





Steelite Craft - Porzellan

| Art. Nr. | Ausführung | Farbe | Menge | Preis pro Stck. |
|----------|--------------------------------|-------|----------|-----------------|
| 201 | Teller flach 15,5 cm Freestyle | Blue | 30 Stück | 0,56 |
| 202 | Teller flach 15,5 cm Freestyle | Green | 30 Stück | 0,56 |
| 203 | Teller flach 15,5 cm Freestyle | White | 30 Stück | 0,56 |
| 211 | Teller flach coupe 23 cm | Blue | 30 Stück | 0,95 |
| 212 | Teller flach coupe 23 cm | Green | 30 Stück | 0,95 |
| 213 | Teller flach coupe 23 cm | White | 30 Stück | 0,95 |
| 221 | Teller flach coupe 28 cm | Blue | 24 Stück | 1,10 |
| 222 | Teller flach coupe 28 cm | Green | 24 Stück | 1,10 |
| 223 | Teller flach coupe 28 cm | White | 24 Stück | 1,10 |
| 281 | Platte rechteckig 33 x 27 cm | Blue | 15 Stück | 2,55 |
| 282 | Platte rechteckig 33 x 27 cm | Green | 15 Stück | 2,55 |
| 283 | Platte rechteckig 33 x 27 cm | White | 15 Stück | 2,55 |
| 271 | Platte rechteckig 33 x 19 cm | Blue | 15 Stück | 2,25 |
| 272 | Platte rechteckig 33 x 19 cm | Green | 15 Stück | 2,25 |
| 273 | Platte rechteckig 33 x 19 cm | White | 15 Stück | 2,25 |
| 236 | Teller tief 27 cm Nouveau Bowl | Blue | 15 Stück | 1,20 |
| 237 | Teller tief 27 cm Nouveau Bowl | Green | 15 Stück | 1,20 |
| 238 | Teller tief 27 cm Nouveau Bowl | White | 15 Stück | 1,20 |
| 241 | Schüssel 13 cm Freestyle | Blue | 30 Stück | 0,59 |
| 242 | Schüssel 13 cm Freestyle | Green | 30 Stück | 0,59 |
| 243 | Schüssel 13 cm Freestyle | White | 30 Stück | 0,59 |
| 261 | Schüssel 18 cm Freestyle | Blue | 20 Stück | 0,89 |
| 262 | Schüssel 18 cm Freestyle | Green | 20 Stück | 0,89 |
| 263 | Schüssel 18 cm Freestyle | White | 20 Stück | 0,89 |



Modell „Lento“

| Art. Nr. | Artikel | Maße | Pack. Einheit | Preis pro Stck. |
|----------|---------------------------------------|--------|---------------|-----------------|
| 401 | Menümesser | 221 mm | 12 / 25 | 0,25 |
| 402 | Menügabel | 197 mm | 12 / 25 | 0,25 |
| 403 | Menülöffel | 199 mm | 12 / 25 | 0,25 |
| 404 | Kaffeelöffel | 137 mm | 12 / 25 | 0,25 |
| 405 | Kuchengabel / Dessertgabel (4-zinkig) | 158 mm | 12 / 25 | 0,25 |
| 406 | Espressolöffel | 110 mm | 12 / 25 | 0,25 |
| 407 | Kafeelöffel lang (Latte Macchiato) | 220 mm | 12 / 25 | 0,25 |
| 408 | Tassenlöffel | 170 mm | 12 / 25 | 0,25 |
| 409 | Obst / Dessermesser | 180 mm | 12 / 25 | 0,25 |
| 410 | Dessertlöffel | 159 mm | 12 / 25 | 0,25 |



Modell „Wilkens Faden“

| Artikel Nr. | Artikel | Maße | Pack. Einheit | Preis pro Stck. |
|-------------|------------------------------|--------|---------------|-----------------|
| 421 | Menümesser | 228 mm | 12 / 25 | 0,30 |
| 422 | Menügabel | 205 mm | 12 / 25 | 0,30 |
| 423 | Menülöffel | 205 mm | 12 / 25 | 0,30 |
| 424 | Kaffeelöffel | 139 mm | 12 / 25 | 0,30 |
| 425 | Kuchengabel | 151 mm | 12 / 25 | 0,30 |
| 426 | Espressolöffel | 110 mm | 12 / 25 | 0,30 |
| 427 | Dessertmesser / Vorpsiesen | 204 mm | 12 / 25 | 0,30 |
| 428 | Dessertgabel / Vorspeisen | 181 mm | 12 / 25 | 0,30 |
| 429 | Dessertlöffel / Tassenlöffel | 183 mm | 12 / 25 | 0,30 |
| 430 | Fischmesser | 222 mm | 12 / 25 | 0,30 |
| 431 | Fischgabel | 195 mm | 12 / 25 | 0,30 |
| 432 | Buttermesser | 185 mm | 12 / 25 | 0,30 |
| 433 | Zuckerlöffel | 133 mm | 12 / 25 | 0,30 |



Modell „Newton“

| Artikel Nr. | Artikel | Maße | Pack. Einheit | Preis pro Stck. |
|-------------|------------------------------|--------|---------------|-----------------|
| 481 | Menümesser | 241 mm | 12 / 25 | 0,40 |
| 482 | Menügabel | 208 mm | 12 / 25 | 0,40 |
| 483 | Menülöffel | 208 mm | 12 / 25 | 0,40 |
| 484 | Kaffeelöffel | 138 mm | 12 / 25 | 0,40 |
| 485 | Kuchengabel | 145 mm | 12 / 25 | 0,40 |
| 486 | Espressolöffel | 115 mm | 12 / 25 | 0,40 |
| 487 | Dessertmesser / Vorspeisen | 209 mm | 12 / 25 | 0,40 |
| 488 | Dessertgabel / Vorspeisen | 184 mm | 12 / 25 | 0,40 |
| 489 | Dessertlöffel / Tassenlöffel | 184 mm | 12 / 25 | 0,40 |
| 490 | Obstmesser / Buttermesser | 185 mm | 12 / 25 | 0,40 |
| 491 | Gemüse / Vorlegelöffel | 222 mm | - | 0,70 |
| 492 | Saucenlöffel | 190 mm | - | 0,70 |
| 493 | Tortenheber | 232 mm | - | 0,70 |
| 494 | Salatlöffel | 240 mm | - | 0,70 |
| 495 | Salatgabel | 240 mm | - | 0,70 |
| 496 | Schöpflöffel | 330 mm | - | 1,50 |



Vorlegebesteck

| Artikel Nr. | Artikel | Maße | Preis pro Stck. |
|-------------|--------------------------|-------|-----------------|
| 451 | Schöpfkelle | 31 cm | 0,70 |
| 452 | Schöpfkelle | 26 cm | 0,60 |
| 453 | Dressinglöffel | 34 cm | 0,60 |
| 454 | Saucenlöffel | 21 cm | 0,40 |
| 455 | Servierlöffel / Vorleger | 25 cm | 0,40 |
| 456 | Servierlöffel | 21 cm | 0,30 |
| 457 | Salatbesteck 2-teilig | 29 cm | 1,40 |
| 458 | Salatbesteck 2-teilig | 23 cm | 1,00 |
| 459 | Bratengabel | 31 cm | 0,50 |
| 460 | Chafing - Löffel | 31 cm | 0,70 |
| 461 | Chafing - Löffel | 31 cm | 0,70 |
| 462 | Aufschnittgabel | 18 cm | 0,30 |
| 463 | Wender / Heber | 31 cm | 0,70 |
| 464 | Spaghettilöffel | 31 cm | 0,70 |
| 465 | Servierzange | 29 cm | 0,70 |
| 466 | Tortmesser | 18 cm | 1,40 |
| 467 | Tortenheber | 26 cm | 0,50 |
| 468 | Käsemesser | 13 cm | 1,40 |
| 469 | Mehrzweckzange | 23 cm | 0,40 |





Glasserie „Empilable“ Transparent

| Artikel Nr. | Artikel | Maße | Pack. Einheit | Preis pro Stck. |
|-------------|------------------|-----------|---------------|-----------------|
| 721 | Schale ca. 0,1 l | Ø 10,5 cm | 50 | 0,20 |
| 722 | Schale ca. 0,2 l | Ø 12 cm | 25 | 0,25 |
| 723 | Schale ca. 1,5 l | Ø 23 cm | 10 | 1,50 |
| 724 | Schale ca. 2,5 l | Ø 26 cm | 10 | 2,00 |

Glasserie „Fleur“

| Artikel Nr. | Artikel | Maße | Pack. Einheit | Preis pro Stck. |
|-------------|------------------|-----------|---------------|-----------------|
| 731 | Schale ca. 0,2 l | Ø 12 cm | 25 | 0,25 |
| 733 | Schale ca. 2,5 l | Ø 27 cm | 8 | 2,50 |
| 734 | Schale ca. 4,0 l | Ø 31 cm | 5 | 3,00 |
| 735 | Glasteller | Ø 14,5 cm | 25 / 50 | 0,25 |

Glasteller

| Artikel Nr. | Artikel | Maße | Pack. Einheit | Preis pro Stck. |
|-------------|-------------------------------|------------|---------------|-----------------|
| 741 | Glasteller Galeo flach | Ø 22 cm | 25 | 0,70 |
| 742 | Glasteller Galeo tief | Ø 20 cm | 25 | 0,70 |
| 743 | Glasteller eckig Minerali | 25 x 25 cm | 15 | 0,90 |
| 252 | Glasteller Minerali satiniert | Ø 32 cm | 20 | 1,10 |

Sonstiges

| Artikel Nr. | Artikel | Maße | Pack. Einheit | Preis pro Stck. |
|-------------|----------------|---------|---------------|-----------------|
| 751 | Ascher Glas | Ø 10 cm | 20 | 0,20 |
| 752 | Eisschale Rio | Ø 12 cm | 24 | 0,30 |
| 753 | Karaffe | 1,3 l | 6 | 1,50 |
| 754 | Karaffe | 2,0 l | 5 | 2,00 |
| 756 | Karaffe Ysilon | 0,5 l | 25 | 1,00 |
| 755 | Karaffe Ysilon | 1,0 l | 16 | 1,50 |

*Ob animierende Starter, erlesene Hauptgang-Varianten
oder süße Dessert-Kreationen, mit EVENT & GRACE
kommen alle kulinarischen Ideen voll zur Geltung.*



Serie „EVENT“

| Artikel Nr. | Artikel | Maße | Pack. Einheit | Preis pro Stck. |
|-------------|-----------------|----------------|---------------|-----------------|
| 651 | Platte Oval | 28,8 x 12,5 cm | 20 | 1,30 |
| 652 | Platte talliert | 31,9 x 17,7 cm | 20 | 1,50 |
| 653 | Korb | 32,0 x 14,0 cm | 20 | 1,00 |



Serie „GRACE“

| Artikel Nr. | Artikel | Maße | Pack. Einheit | Preis pro Stck. |
|-------------|--------------------------|----------------|---------------|-----------------|
| 661 | Platte oval weiß | 33,3 x 17,3 cm | 20 | 1,80 |
| 662 | Platte oval weiß | 26,5 x 14,0 cm | 20 | 1,40 |
| 663 | Platte tortilla weiß | 30,0 x 13,5 cm | 15 | 1,80 |
| 671 | Schale Calla weiß 0,09 l | 12 cm | 15 | 0,80 |
| 672 | Schale Calla weiß 0,17 l | 15 cm | 15 | 1,00 |
| 681 | Schale rund weiß | 17 cm | 20 | 0,70 |
| 682 | Schale rund weiß | 20 cm | 20 | 1,00 |



Schalen eckig weiß

| Artikel Nr. | Artikel | Maße | Pack. Einheit | Preis pro Stck. |
|-------------|-------------|------------|---------------|-----------------|
| 711 | Schale weiß | 15 x 15 cm | 14 | 1,20 |
| 712 | Schale weiß | 17 x 17 cm | 12 | 1,50 |
| 713 | Schale weiß | 20 x 20 cm | 15 | 2,00 |
| 714 | Schale weiß | 23 x 23 cm | 5 | 2,30 |
| 715 | Schale weiß | 26 x 26 cm | 7 | 3,00 |

Buffetplatten weiß

| Artikel Nr. | Artikel | Maße | Pack. Einheit | Preis pro Stck. |
|-------------|-------------------|--------|---------------|-----------------|
| 701 | Buffetplatte weiß | 1/3 GN | 10 | 2,00 |
| 702 | Buffetplatte weiß | 1/2 GN | 10 | 2,80 |
| 703 | Buffetplatte weiß | 2/4 GN | 10 | 4,50 |
| 704 | Buffetplatte weiß | 1/1 GN | 5 | 6,50 |



Platten eckig schwarz

| Artikel Nr. | Artikel | Maße | Pack. Einheit | Preis pro Stck. |
|-------------|---------------------|--------|---------------|-----------------|
| 951 | Melamin Platte | 1/3 GN | 10 | 2,50 |
| 952 | Melamin Platte | 1/2 GN | 10 | 3,50 |
| 953 | Melamin Platte | 2/4 GN | 10 | 3,50 |
| 954 | Melamin Platte | 1/1 GN | 5 | 6,00 |
| 955 | Melamin Platte weiß | 1/1 GN | 5 | 6,00 |

Von der einfachen bis zur aufwendigen Kreation. Klein, aber fein, vielfältig und abwechslungsreich. Amuse-Gueule, Desserts, Löffeldegustationen, Fingerfood und Flying Buffet.



908



909



910

| Artikel Nr. | Artikel | Maße/Inhalt | Preis pro Stck. |
|-------------|------------------------------------|----------------------|-----------------|
| 908 | Serviergestell Chrom 3 Teller | 3 x Ø 16 cm | 7,50 |
| 909 | Serviergestell Chrom mit 3 Platten | 26,5 x 26,5 cm, weiß | 15,00 |
| 910 | Serviergestell Chrom mit 2 Platten | GN 1/1, weiß | 18,00 |



600

601

602

606

605

603

607

608

604



955

| Artikel Nr. | Artikel | Maße | Pack. Einheit | Preis pro Stck. |
|-------------|-----------------------------------|--|---------------|-----------------|
| 600 | Espressoglas Endeavor | 110 ml | 44 | 0,25 |
| 601 | Glas Blida | 9 cl | 49 | 0,25 |
| 602 | Glas Eclipse | 11 cl | 49 | 0,25 |
| 603 | Glas Bolero | 19 cl | 25 | 0,25 |
| 604 | Weckglas m. Deckel | 80 ml | 36 | 0,25 |
| 605 | Glasbecher Shetland | 32 cl | 20 | 0,25 |
| 606 | Glas Amuse-Bouche Carat | 12 cl | 44 | 0,25 |
| 607 | Weckglas m. Deckel | 160 ml | 36 | 0,25 |
| 608 | Weckglas m, Deckel | 200 ml | 20 | 0,40 |
| 955 | Serviergestell Weck für 12 Gläser | Geeignet für 12 x 80 ml oder 12 x 160 ml | | 7,50 |





| Artikel Nr. | Artikel | Maße | Pack. Einheit | Preis pro Stck. |
|-------------|-------------------------------|----------------|---------------|-----------------|
| 621 | Porzellanlöffel weiß | 13 cm | - | 0,30 |
| 622 | Löffel Chrom, gebogener Stiel | - | - | 0,30 |
| 623 | Platte weiß oval | 14 x 6 cm | 50 | 0,50 |
| 624 | Schale weiß oval | 10 x 7 cm | 25 | 0,30 |
| 625 | Ragoutfin-Schale | Ø 9 cm | 25 | 0,40 |
| 626 | Schale eckig | 12 x 12 cm | 50 | 0,40 |
| 627 | Schälchen weiß | 0,09 l | 36 | 0,30 |
| 628 | Schälchen weiß eckig | 9 x 9 cm | 16 | 0,30 |
| 311 | Teller tief Fahne | Ø 16 cm | 30 | 0,30 |
| 631 | Blütenschale „Compliments“ | 13 x 9,5 cm | 16 | 0,40 |
| 632 | Bowl eckig „Pleasure“ | 10,9 x 10,9 cm | 16 | 0,40 |
| 633 | Schale schräg „Sheer“ | 17,8 cm | 20 | 1,00 |



| | | | | |
|-----|-----------------------------|------------|----|------|
| 646 | Schale eckig | 6 x 6 cm | 25 | 0,40 |
| 655 | Platte | 41 x 11 cm | 20 | 1,50 |
| 685 | Schale m. Griff Elexyr weiß | 0,25 l | 30 | 0,70 |
| 686 | Schale m. Griff Elexyr weiß | 0,60 l | 20 | 0,90 |



Serie Convention

| Artikel Nr. | Artikel | Maße | Pack. Einheit | Preis pro Stck. |
|-------------|---------------------------|--------------------|---------------|-----------------|
| 501 | Weißwein Nr. 2 | H 151 mm 0,1 l /-/ | 25 / 36 | 0,25 |
| 502 | Rotwein Nr. 0 | H 163 mm 0,2 l /-/ | 16 / 30 | 0,25 |
| 503 | Sekt Nr. 7 | H 177 mm 0,1 l /-/ | 25 / 44 | 0,25 |
| 504 | Wasser / Softdrink Nr. 42 | H 140 mm 0,2 l /-/ | 25 / 44 | 0,25 |



Serie Classico

| Artikel Nr. | Artikel | Maße | Pack. Einheit | Preis pro Stck. |
|-------------|-----------------|--------------------|---------------|-----------------|
| 511 | Weißwein Nr. 2 | H 210 mm 0,1 l /-/ | 16 / 36 | 0,35 |
| 512 | Rotwein Nr. 0 | H 225 mm 0,2 l /-/ | 16 / 30 | 0,35 |
| 513 | Burgunder Nr. 1 | H 240 mm 0,2 l /-/ | 25 | 0,35 |

Serie Congresso

| Artikel Nr. | Artikel | Maße | Pack. Einheit | Preis pro Stck. |
|-------------|------------|--------------------|---------------|-----------------|
| 514 | Sekt Nr. 7 | H 207 mm 0,1 l /-/ | 25 / 44 | 0,35 |



Serie Fine Exclusive

| Artikel Nr. | Artikel | Maße | Pack. Einheit | Preis pro Stck. |
|-------------|-------------------------------|----------|---------------|-----------------|
| 540 | Sherry / Degestifglas Nr. 155 | H 197 mm | 25 / 44 | 0,40 |
| 541 | Riesling „Rheingau“ Nr. 2 | H 207 mm | 36 | 0,40 |
| 542 | Weißwein „Gavi“ Nr. 0 | H 217 mm | 16 / 30 | 0,40 |
| 543 | Rotwein „Beaujolais“ Nr. 1 | H 228 mm | 16 / 25 | 0,40 |
| 544 | Bordeaux „Medoc“ Nr. 130 | H 243 mm | 20 | 0,40 |
| 545 | Champagner „Epernay“ Nr. 177 | H 236 mm | 16 / 36 | 0,40 |
| 546 | Wasserkelch Nr. 32 | H 197 mm | 16 / 36 | 0,40 |



Bargläser



| Artikel Nr. | Artikel | Maße | Pack. Einheit | Preis pro Stck. |
|-------------|-----------------------------------|---------------------|---------------|-----------------|
| 580 | Martiniglas Nr. 86 | H 170 mm | 16 | 0,35 |
| 581 | Weinprobierglas schwarz, Senus | H 182 mm | 25 | 0,50 |
| 582 | Sektschale Bar Spezial Nr. 8 | H 152 mm | 16 | 0,35 |
| 583 | Schnapsglas Paris | H 72 mm 2+4 cl /-/ | 36 | 0,25 |
| 585 | Aquavitglas | H 133 mm 2 cl /-/ | 25 | 0,25 |
| 586 | Grappa Glas Nr. 155 | H 174 mm 2 cl /-/ | 25 | 0,35 |
| 587 | Klare Brände Top Ten Nr. 155 | H 213 mm | 25 | 0,45 |
| 588 | Faßgereifte Brände Top Ten Nr. 17 | H 209 mm | 36 | 0,45 |
| 589 | Whiskey Nosing Nr. 17 | H 175 mm 2+4 cl /-/ | 25 | 0,35 |



Longdrink / Softdrink

| Artikel Nr. | Artikel | Maße | Pack. Einheit | Preis pro Stck. |
|-------------|--------------------------|---------------------|---------------|-----------------|
| 571 | Whiskeybecher Disco | H 92 mm | 16 / 36 | 0,25 |
| 572 | Longdrink Disco | H 162 mm | 25 / 29 | 0,25 |
| 573 | Cocktailglas | H 153 mm 0,30 l /-/ | 25 | 0,35 |
| 574 | Pernod / Ramazotti | H 128 mm | 25 | 0,25 |
| 575 | Latte Macchiato | H 140 mm 0,20 l /-/ | 16 / 36 | 0,25 |
| 576 | Caipirinha | H 130 mm 0,3 l /-/ | 16 / 25 | 0,25 |
| 577 | Cocktailglas „Hurricane“ | H 208 mm 44 cl | 25 | 0,35 |
| 578 | Whiskey Tumbler Noblesse | H 100 mm 29 cl | 25 | 0,30 |
| 579 | Longdrink Noblesse | H 150 mm 27 cl | 25 | 0,30 |



Biergläser

| Artikel Nr. | Artikel | Maße | Pack. Einheit | Preis pro Stck. |
|-------------|------------------------|--------------|---------------|-----------------|
| 551 | Willy-Becher | 0,20 l / - / | 25 / 49 | 0,25 |
| 552 | Willy-Becher | 0,30 l / - / | 16 / 36 | 0,25 |
| 556 | Biertulpe | 0,20 l / - / | 16 / 36 | 0,30 |
| 557 | Biertulpe | 0,30 l / - / | 16 / 30 | 0,30 |
| 558 | Weizenglas | 0,30 l / - / | 16 | 0,30 |
| 559 | Weizenglas | 0,50 l / - / | 16 / 25 | 0,35 |
| 560 | Craft Beer Barrel Aged | 0,30 l | 25 | 0,30 |
| 561 | Bierseidel | 0,30 l / - / | 20 | 0,30 |

Heißgetränke



| Artikel Nr. | Artikel | Maße/Anschluss | Pack. Einheit | Preis pro Stck. |
|-------------|------------------------------|-----------------------|---------------|-----------------|
| 591 | Glühweinbecher blau Motiv | H 92 mm 0,20 l / - / | 25 | 0,25 |
| 592 | Tee / Punschglas | H 105 mm 0,20 l / - / | 25 | 0,25 |
| 840 | Thermobehälter m. Ablaufhahn | 3,5 l | | 12,00 |
| 841 | Thermobehälter m. Ablaufhahn | 5,0 l | | 15,00 |
| 842 | Thermobehälter m. Ablaufhahn | 10,0 l | | 20,00 |
| 843 | Thermobehälter m. Ablaufhahn | 18,5 l | | 25,00 |
| 844 | Thermobehälter m. Ablaufhahn | 37,5 l | | 30,00 |
| 845 | Glühweintopf mit Ablaufhahn | 29 l / 230 V 1,8 kW | | 18,00 |
| 846 | Glühweintopf mit Ablaufhahn | 10 l / 230 V 2,2 kW | | 20,00 |
| 847 | Glühweintopf mit Ablaufhahn | 26 l / 230 V 2,6 kW | | 25,00 |



Theken-Equipment

| Artikel Nr. | Artikel | Maße | Pack. Einheit | Preis pro Stck. |
|-------------|---|--------------|---------------|-----------------|
| 861 | Cafetablett oval | 23 x 16 cm | | 0,60 |
| 862 | Bierträger | Ø 32 cm | | 1,20 |
| 863 | Bierträger | Ø 36 cm | | 1,50 |
| 864 | Serviertablett schwarz | Ø 35 cm | | 1,20 |
| 865 | Serviertablett Chrom | Ø 35 cm | | 1,80 |
| 866 | Tablett | 45 x 32 cm | | 1,50 |
| 867 | Tablett | 75 x 45 cm | | 3,00 |
| 868 | Champagnerbowl m. Gläsering | 40 cm | | 15,80 |
| 869 | Champagnerkühler 18/10 | Ø 20 cm | | 2,50 |
| 870 | Wein- und Wasserkühler, Thermoklar | | 11 | 1,20 |
| 871 | Wein- und Wasserkühler, Chrom | | 9 | 2,50 |
| 872 | Eiswürfelbehälter m. Eiszange | 1,3 l | | 3,00 |
| 873 | Eiswürfelbehälter m. Eiszange | 8,0 l | | 6,00 |
| 874 | Konferenzkühler für 6 Flaschen mit Kühlakku | | | 4,00 |
| 875 | Serviertablett schwarz rutschfest | 34 x 46 cm | | 2,50 |
| 876 | Serviertablett schwarz rutschfest | 32,5 x 53 cm | | 3,00 |
| 877 | Abräum-Tablett schwarz-flitter | 32,5 x 53 cm | 20 | 1,80 |
| 881 | Eis Crusher, 3 Kg / Minute | 230 V 0,7 kW | | 42,00 |

Sonstiges

| Artikel Nr. | Artikel | Maße | Preis pro Stck. |
|-------------|--|---------------------------|-----------------|
| 1438 | Ice-Table schwarz, 1 Ablageplatte + 2 Eisschalen, Skirting | 186 x 79 cm, Höhe 76 cm | 80,00 |
| 1439 | Sektkühler MIGHT-E weiß, mit LED Beleuchtung, für ca. 13-15 Flaschen | Breite 107 cm, Höhe 30 cm | 60,00 |

Mobiliar

| Artikel Nr. | Artikel | Maße | Preis pro Stck. |
|-------------|--|--------------------------|-----------------|
| 1431 | Theke mit Spülbecken, Edelstahl - weiß, klappbar | 160 x 70 cm | 70,00 |
| 1432 | Marktstand „Rustikal“ mit PVC Dach, grün-weiß | 250 x 100 cm | 60,00 |
| 1434 | Garderobenständer Chrom für ca. 50 Bügel | 200 x 70 cm, Höhe 173 cm | 35,00 |
| 1435 | Holzbügel | | 0,25 |



Chafing Dish und Suppenstation

| Artikel Nr. | Artikel | Maße/Inhalte/Anschluss | Preis pro Stck. |
|-------------|--|------------------------|-----------------|
| 961 | Chafing Dish | | 15,00 |
| 971 | Chafing Dish Suppenstation | 2 x 4,5 l, Brennpaste | 27,00 |
| 972 | Chafing Dish rund Chrom | 5 l, 230 V 0,5 kW | 25,00 |
| 973 | Suppen Station Chrom | 10 l, 230 V 0,4 kW | 25,00 |
| 974 | Bratpfanne/Buffet-Pfanne, Chrom | Ø 50 cm, 230 V 2,8 kW | 40,00 |
| 1681 | Brennpaste 200 g (Verkaufsartikel) | | 0,80 |
| 1682 | Elektroheizplatte für Art.-Nr. 961 + 971 | 230 V / 0,8 kW | 6,00 |
| 1683 | Rolltopdeckel für Art.-Nr. 961 | | 4,50 |

GN-Behälter und Roste

| Artikel Nr. | Artikel | Maße | Preis pro Stck. |
|-------------|-------------|------------|-----------------|
| 1621 | GN-Behälter | 1/3 100 mm | 3,00 |
| 1622 | GN-Behälter | 1/3 150 mm | 3,00 |
| 1631 | GN-Blech | 1/2 20 mm | 2,50 |
| 1632 | GN-Behälter | 1/2 65 mm | 3,00 |
| 1633 | GN-Behälter | 1/2 100 mm | 3,00 |
| 1641 | GN-Blech | 2/3 20 mm | 3,00 |
| 1642 | GN-Behälter | 2/3 40 mm | 3,00 |
| 1645 | GN-Roste | 2/3 | 3,00 |
| 1651 | GN-Blech | 1/1 20 mm | 3,00 |
| 1652 | GN-Behälter | 1/1 40 mm | 3,00 |
| 1653 | GN-Behälter | 1/1 65 mm | 4,00 |
| 1654 | GN-Behälter | 1/1 100 mm | 4,00 |
| 1657 | GN-Roste | 1/1 | 3,00 |

Sonstige GN-Behälter auf Anfrage.

Thermoporte



| Artikel Nr. | Artikel | Maße/Inhalte/Anschluss | Preis pro Stck. |
|-------------|---|------------------------|-----------------|
| 1101 | Speisetransportgefäß rund | 40 l | 26,00 |
| 1102 | Thermoporte 1/1-200 | 37 x 64 cm, Höhe 31 cm | 26,00 |
| 1103 | Thermoporte Frontlader 12 paar Auflegeschiene | 43 x 64 cm, Höhe 56 cm | 40,00 |

Thermoporte beheizt

| Artikel Nr. | Artikel | Maße/Inhalte/Anschluss | Preis pro Stck. |
|-------------|---|---------------------------------------|-----------------|
| 1111 | Thermoporte 1/1-200 | 37 x 64 cm, Höhe 31 cm / 0,5 kW 230V | 38,00 |
| 1112 | Thermoporte Frontlader 12 Paar Auflegeschiene | 43 x 64 cm, Höhe 56 cm / 0,3 kW 230V | 55,00 |
| 1113 | Thermoporte fahrbar 20 Paar Auflegeschiene | 50 x 77 cm, Höhe 108 cm / 0,4 kW 230V | 140,00 |
| 1114 | Thermoporte fahrbar 30 Paar Auflegeschiene | 50 x 77 cm, Höhe 144 cm / 0,4 kW 230V | 160,00 |
| 1116 | Bankettwagen fahrbar für 22 GN 1/1 | 73 x 77 cm, Höhe 173 cm / 2,1 kW 230V | 220,00 |



Speisenwärmer

| Artikel Nr. | Artikel | Maße/Inhalte/Anschluss | Preis pro Stck. |
|-------------|-----------------------------------|---------------------------------|-----------------|
| 1161 | Speisenwärmer mit Acrylglasshaube | Länge 58 cm / 1,0 kW 230 V | 45,00 |
| 1162 | Speisenwärmer mit Acrylglasshaube | Länge 115/120 cm / 1,5 kW 230 V | 70,00 |
| 1163 | Wärmeplatte | 64 x 42 cm / 0,3 kW 230 V | 20,00 |
| 1164 | Wärmeplatte | 110 x 36 cm / 0,8 kW 230 V | 30,00 |

Tellerspender beheizt

| Artikel Nr. | Artikel | Maße/Inhalte/Anschluss | Preis pro Stck. |
|-------------|--|---|-----------------|
| 1173 | Tellerspender beheizt fahrbar für 170 Teller bis Ø 33 cm / eckig 28 cm | 52 x 111 cm, Höhe 112 cm / 1,8 kW 230 V | 120,00 |
| 1174 | Wärmeschrank m. Einlegeboden 30 - 85 °C Regelbar | 45 x 45 cm, Höhe 85 cm / 0,8 kW 230 V | 55,00 |



Hochzeitstortenständer / Tortenplatten

| Artikel Nr. | Artikel | Maße/Inhalte | Preis pro Stck. |
|-------------|---------------------------------|---------------------------------|-----------------|
| 904 | Hochzeitstortenständer 3-teilig | Ø 32/26/20 cm, Höhe 38 cm | 15,00 |
| 905 | Hochzeitstortenständer | Ø 40/32/26/20 cm, Höhe 55 cm | 20,00 |
| 906 | Hochzeitstortenständer | Ø 45/40/32/26/20 cm, Höhe 70 cm | 25,00 |
| 907 | Tortenplatte 18/10 | Ø 30 cm | 2,50 |

Etageren in Chrom

| Artikel Nr. | Artikel | Maße/Inhalte | Preis pro Stck. |
|-------------|------------------|------------------------------|-----------------|
| 901 | Etagere 4-Etagen | Ø 58/47/35/23 cm, Höhe 77 cm | 30,00 |
| 902 | Etagere 3-teilig | Ø 45/38/31 cm, Höhe 66 cm | 31,50 |
| 903 | Etagere 3-teilig | Ø 51/41/30 cm, Höhe 77 cm | 37,00 |

Servier und Buffetplatten

| Artikel Nr. | Artikel | Maße/Inhalt | Preis pro Stck. |
|-------------|---------------------------------|--------------|-----------------|
| 911 | Servierplatte | 45 x 32 cm | 2,50 |
| 912 | Servierplatte mit Griff | 52 x 38 cm | 3,00 |
| 913 | Servierplatte rund | Ø 42 cm | 3,00 |
| 914 | Servierplatte oval | 60 x 40 cm | 3,00 |
| 915 | Bankettplatte m. geprägtem Rand | 55 x 38 cm | 4,00 |
| 916 | Bankettplatte | 52 x 39 cm | 4,00 |
| 917 | Bankettplatte | 60 x 46 cm | 6,00 |
| 918 | Bankettplatte GN 1/1 | 53 x 32,5 cm | 4,00 |
| 919 | Bankettplatte GN 2/1 | 65 x 53 cm | 13,00 |
| 920 | Bankettplatte | 80 x 57 cm | 13,00 |
| 921 | Bankettplatte rund | Ø 60 cm | 11,00 |
| 922 | Bankettplatte rund | Ø 80 cm | 15,00 |
| 923 | Bankettplatte oval | 100 x 68 cm | 15,00 |
| 925 | Servierplatte 1/1 stapelbar | 53 x 32,5 cm | 4,00 |

Spiegelplatten

| Artikel Nr. | Artikel | Maße/Inhalt | Preis pro Stck. |
|-------------|-------------------------------------|--------------|-----------------|
| 941 | Spiegelplatte mit Holraum stapelbar | 90 x 75 cm | 19,00 |
| 943 | Buffet-Spiegelplatte GN 1/1 | 53 x 32,5 cm | 4,50 |
| 944 | Buffet-Spiegelplatte GN 1/1 Welle | 53 x 32,5 cm | 5,00 |

Schieferplatten

| Artikel Nr. | Artikel | Maße/Inhalt | Preis pro Stck. |
|-------------|----------------------------|--------------|-----------------|
| 956 | Naturschieferplatte GN 1/1 | 53 x 32,5 cm | 3,50 |

Tischleuchter

| Artikel Nr. | Artikel | Maße/Inhalt | Preis pro Stck. |
|-------------|-----------------------------------|-------------|-----------------|
| 801 | Tischleuchter 1-armig, versilbert | Höhe 11 cm | 2,00 |
| 802 | Tischleuchter 2-armig, versilbert | Höhe 22 cm | 4,00 |
| 803 | Tischleuchter 3-armig, versilbert | Höhe 22 cm | 6,00 |

Standleuchter

| Artikel Nr. | Artikel | Maße/Inhalt | Preis pro Stck. |
|-------------|------------------------------------|-------------|-----------------|
| 804 | Standleuchter, 5-armig, versilbert | Höhe 60 cm | 12,00 |
| 805 | Standleuchter, 5-armig, versilbert | Höhe 80 cm | 15,00 |
| 806 | Standleuchter, 5-armig, versilbert | Höhe 100 cm | 18,00 |



Buffet Zubehör

| Artikel Nr. | Artikel | Maße | Preis pro Stck. |
|-------------|---|----------------|-----------------|
| 811 | Serviettenhalter | 18,5 x 18,5 cm | 1,00 |
| 812 | Dressingtopf weiß | 1,0 l | 1,80 |
| 813 | Dressingtopf weiß | 2,0 l | 2,50 |
| 814 | Brotkorb klein | 23 x 15 cm | 0,60 |
| 815 | Brotkorb Farbe : beige | GN 1/4 | 2,00 |
| 816 | Brotkorb Farbe : beige | GN 1/2 | 2,50 |
| 817 | Brotkorb Farbe : beige | GN 2/3 | 3,00 |
| 818 | Brotkorb Farbe : beige | GN 1/1 | 4,00 |
| 821 | Rechaud-Batterie m. 10 Platten | 230 V 1,3 kW | 38,50 |
| 822 | Stövchen Schmiedeeisen | 32 x 20 cm | 2,50 |
| 823 | Schneidbrett weiß m. S.-Rille | 60 x 40 cm | 4,00 |
| 824 | Besteckkasten Holz, dunkelbraun, 4 Fächer | 50 x 30 cm | 3,00 |

Kaffeemaschinen



Filterkaffee bis 100 Personen

| Artikel Nr. | Artikel | Vorrat/Std. Leistung | WA | Anschluss | Preis pro Stck. |
|-------------|--|----------------------|----|---------------|-----------------|
| 1511 | Kaffeemaschine 2 x 1,8 Liter | 3,6 l / 144 T | - | 2,25 kW 230 V | 35,00 |
| 1517 | Kaffeemaschine 2,2 Liter, Pumpkannensystem, inkl. 2 Pumpthermokannen a 2,2 Liter | 2,2 l / 144 T | - | 2,20 kW 230 V | 48,00 |
| 1516 | Kaffeemaschine 2,5 Liter 2 Thermobehälter mit Zapfhahn 2,5 Liter | 2,5 l / 144 T | - | 2,20 kW 230 V | 65,00 |

Filterkaffee ab 100 Personen

| Artikel Nr. | Artikel | Vorrat/Std. Leistung | WA | Anschluss | Preis pro Stck. |
|-------------|---|----------------------|----|--------------|-----------------|
| 1518 | Kaffeemaschine 2 x 5 Liter | 10,0 l / 185 T | ja | 3,45 kW 230V | 175,00 |
| 1520 | Kaffeemaschine 2 x 10 Liter | 20,0 l / 400 T | ja | 7,00 kW 400V | 250,00 |
| 1521 | Kaffeemaschine 2 x 20 Liter | 40,0 l / 580 T | ja | 9,65 kW 400V | 320,00 |
| 1522 | Untertisch fahrbar mit 3 Schublade für Kaffeemaschine 1520/1521 | 120 x 70 cm | | | 48,00 |



| Artikel Nr. | Artikel | Vorrat/Std. Leistung | WA | Anschluss | Preis pro Stck. |
|-------------|------------------------------|----------------------|----|--------------|-----------------|
| 1502 | Warmhalter mit Aufsatzfilter | 10,0 l | - | 0,15 kW 230V | 44,00 |
| 1503 | Warmhalter mit Aufsatzfilter | 20,0 l | - | 0,18 kW 230V | 52,00 |

Filterpapier für die Kaffeemaschinen 1502-1522 wird nach Verbrauch berechnet.



Kaffee Melitta Hochland Classic 100% Arabica Kaffee in feinster Gastro Röstung

| Artikel Nr. | Artikel | Preis pro Stck. |
|-------------|--|-----------------|
| 1541 | Kaffee-Meisterwahl 70 g für Art.-Nr. 1517 (Verkaufsartikel) | 1,80 |
| 1542 | Kaffee-Meisterwahl 90 g für Art.-Nr. 1516 (Verkaufsartikel) | 2,10 |
| 1543 | Kaffee-Meisterwahl 400 g für Art.-Nr. 1520 (Verkaufsartikel) | 7,80 |

(Kaffee erhalten sie bei uns auf Kommission)

Isolierkannen Tee

| Artikel Nr. | Artikel | Maße | Pack. Einheit | Preis pro Stck. |
|-------------|--------------------------|-------|---------------|-----------------|
| 830 | Isolierkanne grau Tee | 1 l | 4 | 2,00 |
| 831 | Pumpthermokanne grau Tee | 1,9 l | - | 4,50 |

Isolierkannen Kaffee

| Artikel Nr. | Artikel | Maße | Pack. Einheit | Preis pro Stck. |
|-------------|--|-------|---------------|-----------------|
| 832 | Isolierkanne weiß | 1,5 l | 9 | 2,50 |
| 833 | Isolierkanne verchromt | 1,5 l | 4 | 3,00 |
| 834 | Pumpthermokanne CNS 18/10 | 2,2 l | | 4,50 |
| 835 | Pumpthermokanne CNS 18/10 | 3,0 l | | 5,50 |
| 836 | Thermobehälter mit Zapfhahn 2,5 Liter (für Art.-Nr.1526) | | | 12,50 |

Wasserkocher

| Artikel Nr. | Artikel | Vorrat | Anschluss | Preis pro Stck. |
|-------------|--------------|--------|---------------|-----------------|
| 1531 | Wasserkocher | 1,7 l | 2,10 kW 230 V | 4,00 |
| 1532 | Wasserkocher | 17,0 l | 3,00 kW 230 V | 19,00 |
| 1533 | Wasserkocher | 26,0 l | 3,00 kW 230 V | 26,00 |

Teemaschine

| | | | | | |
|------|---------------------------|-------|---|---------------|-------|
| 1512 | Teemaschine 2 x 1,5 Liter | 3,0 l | - | 2,25 kW 230 V | 32,00 |
|------|---------------------------|-------|---|---------------|-------|



Gläserespülmaschine

| Artikel Nr. | Artikel | Preis pro Stck. |
|-------------|--|-----------------|
| 1010 | Gläserespülmaschine mit Dosieranlage im Case fahrbar, Korbgröße 40 x 40 cm Anschluss: 9,1 kW 400 V CEE 16 Maße: 51 x 89 cm, Höhe 90 cm Programmdauer: 75 / 120 sec., Abpumpautomatik, Ablage oben. | 270,00 |

Frontlader

| | | |
|------|--|--------|
| 1011 | Spülmaschine mit Dosieranlage im Case fahrbar, Korbgröße 50 x 50 cm Anschluss: 3,6 kW 230 V Maße: 69 x 99 cm, Höhe 117 cm Programmdauer: 90 / 180 / 240 sec., Abpumpautomatik, Ablage oben. | 320,00 |
| 1012 | Spülmaschine mit Dosieranlage im Case fahrbar, Korbgröße 50 x 50 cm Anschluss: 9,1 kW 400 V CEE 16 Maße: 69 x 99 cm, Höhe 117 cm Programmdauer: 90 / 180 / 240 sec., Abpumpautomatik, Ablage oben. | 320,00 |

Spülcenter mit Frontlader

| | | |
|------|--|--------|
| 1013 | Spülcenter mit Spülmaschine, Dosieranlage, fahrbar, Korbgröße 50 x 50 cm Spülbecken 50 x 50 cm, Mischbatterie, Abtropffläche 60 x 62 cm Anschluss: 9,1 kW 400 V CEE 16 Gesamtmaße: 125 x 70 cm Programmdauer: 90 / 180 / 240 sec., Abpumpautomatik | 400,00 |
|------|--|--------|



Korbdurchschub Spülmaschine

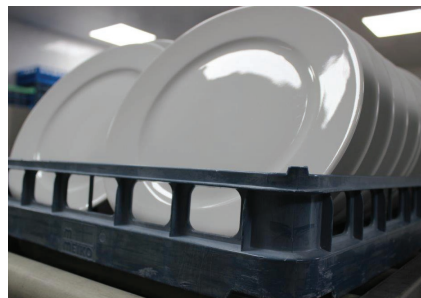
| Artikel Nr. | Artikel | Preis pro Stck. |
|-------------|--|-----------------|
| 1014 | Korbdurchschub Spülmaschine mit Dosieranlage, fahrbar, Korbgröße 50 x 50 cm Zulauftisch mit Spülbecken u. Mischbatterie / Pendelbrause, Ablauftisch Anschluss: 8,5 kW 400 V CEE 16 Aufbaumaße: 300 x 70 cm, Höhe 200 cm Programmdauer: 60 / 90 / 120 sec., Ablaufpumpe | 520,00 |
| 1015 | Doppelkorb-Durchschubmasch. mit Dosieranlage, fahrbar, Korbgröße 50 x 50 cm Zulauftisch mit Spülbecken u. Mischbatterie / Pendelbrause, Ablauftisch Anschluss: 24,6 kW 400 V CEE 32 Aufbaumaße: 467 x 76 cm, Höhe 200 cm Programmdauer: 60 / 120 / 240 sec., Ablaufpumpe | 750,00 |

Korbdurchlaufspülmaschine

| | | |
|------|--|--------|
| 1016 | Korbdurchlaufspülmaschine mit Dosieranlage, fahrbar, Korbgröße 50 x 50 cm Zulauftisch mit Spülbecken u. Mischbatterie / Pendelbrause, Ablauftisch Anschluss: 26,4 kW 400 V CEE 63 Aufbaumaße: 410 x 80 cm, Höhe 200 cm Programmdauer: 60 / 120 / 240 sec., Ablaufpumpe | 900,00 |
|------|--|--------|

Oder nutzen sie einfach unseren professionellen Spülservice.

Wir beraten sie gerne!



Spülkörbe

| Artikel Nr. | Artikel | Maße | Preis pro Stck. |
|-------------|----------------------------------|-----------|-----------------|
| 1021 | Tellerkorb | 500 x 500 | 2,50 |
| 1022 | Tassenkorb | 500 x 500 | 2,50 |
| 1023 | Besteckkorb | 500 x 500 | 2,50 |
| 1024 | Tablettkorb für 9 GN 1/1 Tablett | 500 x 500 | 5,00 |
| 1025 | Gläserkorb | 500 x 500 | 5,00 |
| 1031 | Grundkorb | 400 x 400 | 2,50 |
| 1032 | Gläserkorb | 400 x 400 | 4,00 |

Spülmittel

| Artikel Nr. | Artikel | Preis pro kg |
|-------------|------------|--------------|
| 1911 | Reiniger | 5,80 |
| 1912 | Klarspüler | 10,80 |

Hygiene

| Artikel Nr. | Artikel | Maße/Anschluss | Preis pro Stck. |
|-------------|--|--|-----------------|
| 1271 | Hygienestation fahrbar mit Handtuch u. Seifenspender, Festanschluss Geka | 64 x 52 cm, Höhe 156 cm / 2,5 kW 230 V | 95,00 |

*Jetzt neu:
Ihre professionelle mobile Spüllösung!*



Hinweis: Bei den Spülmaschinen wird der Geschirreiniger u. Klarspüler nach Verbrauch abgerechnet.



Combi-Dämpfer

| Artikel Nr. | Artikel | Maße/Anschluss | Preis pro Stck. |
|-------------|--|--|-----------------|
| 1331 | Combi-Dämpfer Rational SCC 61 mit Untergestell 6 x 1/1 | 85 x 78 cm, Höhe 146 cm 10,0 kW 400 V CEE 16 | 390,00 |
| 1332 | Combi-Dämpfer Rational SCC 101 mit Untergestell 10 x 1/1 | 85 x 78 cm, Höhe 172 cm 19,0 kW 400 V CEE 32 | 490,00 |
| 1333 | Rational Finishing Bankett-System für SCC 101 | Transportwagen, Tellerhordengestell für 32 Teller bis Ø 31 cm, Thermocover | 140,00 |

Heißluftofen

| Artikel Nr. | Artikel | Maße/Anschluss | Preis pro Stck. |
|-------------|--|--|-----------------|
| 1381 | Heißluftofen Tischgerät 5 x 2/3 Einschub | 62x70 cm, Höhe 54 cm 3,3 kW 230 V | 130,00 |
| 1382 | Heißluftofen Standgerät 4 x 1/1 Einschub | 80x80 cm, Höhe 142 cm 6,4 kW 400 V CEE 16 | 180,00 |
| 1383 | Heißluftofen Standgerät 6 x 1/1 Einschub | 86x80 cm, Höhe 154 cm 7,7 kW 400 V CEE 16 | 230,00 |



Frontcooking

| Artikel Nr. | Artikel | Maße / Anschluss | Preis pro Stck. |
|-------------|--|--|-----------------|
| 1341 | Induktionskochfeld 29 x 29 cm | 34 x 42 cm, Höhe 10 cm / 3,5 kW 230 V | 80,00 |
| 1342 | Induktionskochfeld 35 x 35 cm | 40 x 45 cm, Höhe 12 cm / 5,0 kW 400 V | 120,00 |
| 1346 | Wok-Aufsatz mit Wok-Pfanne 36 cm | (für Artikel-Nummer 1341) | 20,00 |
| 1347 | Wok-Aufsatz mit Wok-Pfanne 36 cm | (für Artikel-Nummer 1342) | 20,00 |
| 1343 | Rieber varithek Air-Cleaning-System 100 x 72 cm, Höhe 90 cm / 11,0 kW 400 V ACS 1000 fahrbar. Module: Grillplatte 40 x 72 cm u. Induktionskochfeld Ø 30 cm, mit Wok-Aufsatz u. Wok-Pfanne 36 cm, Spritzschutz | | 475,00 |

Kochplatten

| Artikel Nr. | Artikel | Maße/Anschluss | Preis pro Stck. |
|-------------|------------------------------|--|-----------------|
| 1301 | Hockerkocher Ø 40 cm fahrbar | 60 x 65 cm, Höhe 40 cm / 5,0 kW 400 V | 60,00 |
| 1302 | Kochplatte Ø 23 cm | 35 x 35 cm, Höhe 18 cm / 2,0 kW 230 V | 20,00 |
| 1311 | 2-Platten Herd Tischgerät | 40 x 70 cm, Höhe 28 cm / 4,0 kW 400 V | 120,00 |
| 1312 | 2-Platten Herd Standgerät | 40 x 70 cm, Höhe 90 cm / 5,2 kW 400 V | 140,00 |
| 1313 | 4-Platten Herd Standgerät | 80 x 70 cm, Höhe 90 cm / 10,4 kW 400 V | 210,00 |

Bratplatten flach/tief (Multibräter)

| Artikel Nr. | Artikel | Maße/Anschluss | Preis pro Stck. |
|-------------|--|--|-----------------|
| 1321 | Bratplatte flach Tischgerät Bratfläche: 44 x 50 cm | 50 x 70 cm, Höhe 31 cm 9,0 kW 400 V CEE 16 | 140,00 |
| 1322 | Bratplatte tief Standgerät Bratfläche: 51 x 55 x 9,5 cm | 60 x 85 cm, Höhe 92 cm 7,2 kW 400 V CEE 16 | 240,00 |
| 1323 | Bratplatte tief Standgerät Bratfläche: 71 x 55 x 9,5 cm | 80 x 85, Höhe 90 cm 10,8 kW 400 V CEE 16 | 300,00 |
| 1324 | Kippbratpfanne Standgerät Bratfläche: 72 x 56 x 18 cm | 80 x 85 cm, Höhe 97 cm 10,8 kW 400 V CEE 16 | 300,00 |



Friteusen

| Artikel Nr. | Artikel | Maße/Anschluss | Preis pro Stck. |
|-------------|--|--|-----------------|
| 1001 | Friteuse 1 Becken Tischgerät Inhalt: 10 Liter | 44 x 42 cm, Höhe 53 cm / 1 x 230 V 3,3 kW | 60,00 |
| 1002 | Friteuse 1 Becken Tischgerät Inhalt: 12,5 Liter | 40 x 70 cm, Höhe 31 cm / 1 x 400 V 6,0 kW CEE 16 | 100,00 |
| 1003 | Friteuse 2 Becken Standgerät Inhalt: 2 x 12,5 Liter | 60 x 85 cm, Höhe 85 cm / 2 x 10,0 kW 400 V CEE 16 | 220,00 |
| 1004 | Friteuse 2 Becken Tischgerät Inhalt: 2 x 12,5 Liter 2 Anschlüsse a 6 kW - CEE | 50 x 70 cm, Höhe 31 cm / 2 x 400 V 6,0 kW CEE 16 | 180,00 |
| 1005 | Elektro-Infra-Warmhaltewanne MKN Kera- mik-Strahlungsheizkörper | 40 x 70 cm, Höhe 27/44 cm/1,0 kw 230 V Einsatzbehälter 1/1-200 mm + gelochter Einlegeboden | 120,00 |

Sonstige Geräte

| Artikel Nr. | Artikel | Maße/Anschluss | Preis pro Stck. |
|-------------|---|---|-----------------|
| 1326 | lift-Salamander GN 1/1 | 60 x 50 cm, Höhe 51 cm / 4,4 kW 400 V | 95,00 |
| 1327 | Gyrogrill E 3 für max. 50 kg | 48 x 50 cm, Höhe 112 cm / 7,8 kW 400 V | 85,00 |
| 1328 | Elektro-Nudelkocher Standgerät, 1 Becken mit 4 Körben GN 1/6 | 40 x 70 cm, Höhe 85 cm / 7,5 kW 400 V CEE 16 | 130,00 |

Küchengeräte und Zubehör

| Artikel Nr. | Artikel | Maße/Anschluss | Preis pro Stck. |
|-------------|--|---------------------------------------|-----------------|
| 1550 | Currywurstschneider | 19 x 23 cm, Höhe 33 cm / 0,6 kW 230 V | 18,50 |
| 1552 | Crêpes-Platte 1 x Ø 38 cm | 46 x 50 cm, Höhe 22 cm / 2,2 kW 230 V | 40,00 |
| 1553 | Würstchenerhitzer 1 Becken á 6 Liter | 41 x 31 cm, Höhe 29 cm / 0,6 kW 230 V | 30,00 |
| 1554 | Würstchenerhitzer 2 Becken á 6 Liter | 76 x 31 cm, Höhe 29 cm / 1,2 kW 230 V | 45,00 |
| 1555 | Hot Dog Gerät mit Korb | 27 x 33 cm, Höhe 24 cm / 1,0 kW 230 V | 22,50 |
| 1556 | Sahnemaschine, Vorrat 1,5 Liter | 23 x 53 cm, Höhe 45 cm / 0,9 kW 230 V | 80,00 |
| 1557 | Mikrowellengerät NE 1846 1800 / 900 / 340 W | 43 x 51 cm, Höhe 34 cm / 3,0 kW 230 V | 80,00 |



Vorbereiten und Sammeln

| Artikel Nr. | Artikel | Maße/Anschluss | Preis pro Stck. |
|-------------|-------------------------------------|-------------------------|-----------------|
| 1281 | Tellerstapler f. 84 Teller, fahrbar | 65 x 65 cm, Höhe 190 cm | 48,50 |
| 1282 | Regalwagen 20 x 1/1 längs | 38 x 56 cm, Höhe 170 cm | 25,00 |
| 1283 | Regalwagen 12 x 2/1 quer | 65 x 70 cm, Höhe 165 cm | 40,00 |
| 1284 | Servierwagen 3 Böden | 80 x 50 cm | 20,00 |
| 1285 | Abräumwagen f. 20 Tablett | 65 x 70 cm, Höhe 165 cm | 48,00 |

Bainmarie



| Artikel Nr. | Artikel | Maße/Inhalt/Anschluss | Preis pro Stck. |
|-------------|------------------------------------|--|-----------------|
| 1121 | Bainmarie Tischgerät GN 1/1-200 | 40 x 70 cm, Höhe 32 cm / 1,5 kW 230V | 70,00 |
| 1122 | Bainmarie Tischgerät GN 2/1-200 | 80 x 70 cm, Höhe 32 cm / 2,0 kW 230 V | 140,00 |
| 1123 | Bainmarie Standgerät GN 2/1-200 | 85 x 85 cm, Höhe 85 cm / 3,0 kW 230 V | 180,00 |

Speiseausgabewagen



| Artikel Nr. | Artikel | Maße/Inhalt/Anschluss | Preis pro Stck. |
|-------------|--|---|-----------------|
| 1131 | Speiseausgabewagen fahrbar GN 2 x 1/1-200 | 70 x 62 cm, Höhe 94 cm / 1,5 kW 230 V | 115,00 |
| 1132 | Speiseausgabewagen fahrbar GN 3 x 1/1-200 | 115 x 62 cm, Höhe 94 cm / 2,1 kW 230 V | 135,00 |



Gasgeräte

| Artikel Nr. | Artikel | Maße/Anschluss | Preis pro Stck. |
|-------------|--|----------------------------------|-----------------|
| 1351 | Gasherdd - 1-flammig, Tischgerät | 41 x 41 cm, Höhe 21 cm / 5,8 kW | 25,00 |
| 1352 | Hockerkocher | 41 x 41 cm, Höhe 35 cm / 5,8 kW | 30,00 |
| 1353 | Gasherdd - 2-flammig, Tischgerät | 40 x 70 cm, Höhe 31 cm / 9,0 kW | 110,00 |
| 1354 | Gasherdd - 4-flammig, Standgerät | 80 x 70 cm, Höhe 85 cm / 18,4 kW | 190,00 |
| 1356 | Rostbräter Standgerät / Tischgerät Rost: 68 x 50 cm | 79 x 68 cm, Höhe 95 cm / 27,0 kW | 100,00 |
| 1357 | Rostbräter Standgerät / Tischgerät Rost: 80 x 60 cm | 80 x 60 cm, Höhe 85 cm / 15,0 kW | 120,00 |
| 1358 | Riesenpfanne 65 cm mit Gasherdd | 65 x 65 cm, Höhe 85 cm / 16,2 kW | 90,00 |
| 1359 | Riesenpfanne 85 cm mit Gasherdd | 65 x 65 cm, Höhe 85 cm / 16,2 kW | 110,00 |
| 1360 | Riesenpfanne 85 cm, geteilt, mit Gasherdd | 65 x 65 cm, Höhe 85 cm / 16,2 kW | 110,00 |
| 1361 | Gyros-Grill G 3 für max. 50 kg | 42 x 60 cm, Höhe 112 cm / 9,0 kW | 90,00 |

Hinweis: Die Gasgeräte werden ohne Propangas geliefert

Holzkohlegrill

| Artikel Nr. | Artikel | Maße/Anschluss | Preis pro Stck. |
|-------------|------------------------|---|-----------------|
| 1371 | Holzkohlegrill fahrbar | 59 x 45 cm, Höhe 110 cm, Rost: 54 x 41 cm | 25,00 |





MKN Counter SL Untergestelle und Zubehör

| Artikel Nr. | Artikel | Maße/Anschluss | Preis pro Stck. |
|-------------|------------------------------------|-----------------|-----------------|
| 1291 | Counter Untergestell offen 400 mm | 40 x 58 cm | 32,50 |
| 1292 | Counter Untergestell offen 500 mm | 50 x 58 cm | 37,50 |
| 1293 | Counter Untergestell offen 800 mm | 80 x 58 cm | 45,00 |
| 1294 | Counter Untergestell offen 900 mm | 90 x 58 cm | 50,00 |
| 1295 | Counter Untergestell offen 1000 mm | 100 x 58 cm | 60,00 |
| 1298 | Counter Arbeitsplatte 400 mm | 40 x 70 x 27 cm | 40,00 |
| 1299 | Counter Arbeitsplatte 500 mm | 50 x 70 x 27 cm | 50,00 |

Arbeitstische mit Ablageboden, Edelstahl

| Artikel Nr. | Artikel | Maße/Anschluss | Preis pro Stck. |
|-------------|--------------|-------------------------|-----------------|
| 1251 | Arbeitstisch | 100 x 70 cm, Höhe 85 cm | 35,00 |
| 1252 | Arbeitstisch | 110 x 70 cm, Höhe 85 cm | 35,00 |
| 1253 | Arbeitstisch | 120 x 70 cm, Höhe 85 cm | 40,00 |
| 1254 | Arbeitstisch | 130 x 70 cm, Höhe 85 cm | 45,00 |
| 1255 | Arbeitstisch | 140 x 70 cm, Höhe 85 cm | 45,00 |
| 1256 | Arbeitstisch | 150 x 70 cm, Höhe 85 cm | 50,00 |
| 1257 | Arbeitstisch | 180 x 70 cm, Höhe 85 cm | 70,00 |

Spültische mit 1/2 Becken, Abtropffläche, Mischbatterie, Ablageboden, Edelstahl

| Artikel Nr. | Artikel | Maße/Anschluss | Preis pro Stck. |
|-------------|--|---|-----------------|
| 1261 | Spültisch, 1 Becken links | 120 x 70 cm, Höhe 85 cm | 70,00 |
| 1263 | Spültisch, 1 Becken links | 140 x 70 cm, Höhe 85 cm | 80,00 |
| 1264 | Spültisch, 2 Becken rechts | 160 x 70 cm, Höhe 85 cm | 90,00 |
| 1265 | Spültisch, 2 Becken links | 190 x 70 cm, Höhe 85 cm | 90,00 |
| 1266 | Spültisch, 1 Becken links Warmwasserboiler | 120 x 70 cm, Höhe 85 cm 2,0 kW 230 V | 100,00 |
| 1267 | Spültisch, 2 Becken rechts, Pendelbrause | 150 x 65 cm, Höhe 85 cm | 90,00 |

Warmbüffet

| Artikel Nr. | Artikel | Maße/Anschluss | Preis pro Stck. |
|-------------|---|---|-----------------|
| 1133 | Warmbüffet fahrbar, GN 3 x 1/1 Temperaturbereich: + 30 - + 95 °C, beheizbarer Unterbau, Wärmeboard, Hustenschutz, Tabletrutsche einseitig | 120 x 91 cm, Höhe 146 cm / 2,4 kW 230 V | 200,00 |
| 1134 | Warmbüffet fahrbar, GN 4 x 1/1 Temperaturbereich: + 30 - + 95 °C, beheizbarer Unterbau, Wärmeboard, Beleuchtung, Hustenschutz, Tabletrutsche beidseitig | 160 x 87 cm, Höhe 131 cm / 3,8 kW 400 V | 260,00 |
| 1135 | Warmhaltvitrine Tischgerät Temperatur +30 - + 90 °C, 2 Rosten | 86 x 57 cm, Höhe 67 cm / 1,1 kW 230 V | 100,00 |

Kaltbüffet und Saladetten

| Artikel Nr. | Artikel | Maße/Anschluss | Preis pro Stck. |
|-------------|---|---|-----------------|
| 1141 | Kaltbüffet fahrbar GN 3 x 1/1 mit Hustenschutz, Tabletrutsche und Beleuchtung | 113 x 63 cm, Höhe 133 cm / 0,2 kW 230 V | 200,00 |
| 1142 | Kaltbüffet fahrbar GN 4 x 1/1 mit Hustenschutz, Tellerablage, Tabletrutsche und Beleuchtung | 155 x 81 cm, Höhe 146 cm / 0,3 kW 230 V | 260,00 |
| 1143 | Kompakt-Saladette, Klappdeckel Schneidebrett, GN-Einsätze oben: 5 x 1/3-150 mm + 5 x 1/6-150 mm | 90 x 70 cm, Höhe 90 cm / 1,5 kW 230 V | 110,00 |

Verkaufsvitrinen

| Artikel Nr. | Artikel | Maße/Anschluss | Preis pro Stck. |
|-------------|---|---|-----------------|
| 1152 | Verkaufsvitrine weiß, fahrbar mit Glasaufsatz, Beleuchtung | 110 x 90 cm, Höhe 142 cm / 0,2 kW 230 V | 150,00 |
| 1153 | Kühlmodul mit Ausgabe-Glasaufsatz, fahrbar. Kühlbereich: + 2 °C bis + 10 °C. Aufsatz mit Beleuchtung. Verkleidung: CNS, Glas und schwarz. | 120 x 80 cm, Höhe 118 cm / 0,3 kW 230 V Größe: 3 x GN 1/1-200 mm tief, | 240,00 |
| 1154 | Kühlvitrine Tischgerät Umluft 8+2 - +8 °C, 2 Rosten | 87 x 57 cm, Höhe 67 cm / 0,22 kW 230 V | 100,00 |



Kühlen, Tiefkühlen

| Artikel Nr. | Artikel | Maße/Anschluss | Preis pro Stck. |
|-------------|---|--|-----------------|
| 1201 | Kühlschrank 180 l, weiß, im Case fahrbar | 63 x 60 cm, Höhe 100 cm / 0,2 kW 230 V | 45,00 |
| 1204 | Kühlschrank 520 l, silbergrau, im Case fahrbar | 75 x 73 cm, Höhe 164 cm / 1,1 kW 230 V | 100,00 |
| 1205 | Kühlschrank 520 l, mit Glastür, silbergrau, im Case fahrbar | 75 x 73 cm, Höhe 164 cm / 1,1 kW 230 V | 110,00 |
| 1221 | Kühlarbeitstisch -2 / +5 2 Türen + 2 Schubladen | 175 x 70 cm, Höhe 85 cm / 0,3 kW 230 V | 220,00 |
| 1211 | Tiefkühlschrank 140 l | 60 x 60 cm, Höhe 85 cm / 0,1 kW 230 V | 60,00 |
| 1212 | Tiefkühltruhe 330 l, fahrbar | 117 x 67 cm, Höhe 98 cm / 0,2 kW 230 V | 70,00 |



1411/1412



1413/1414/1415



1417

Tische

| Artikel Nr. | Artikel | Maße | Preis pro Stck. |
|-------------|---|------------------------|-----------------|
| 1411 | Bankettisch, klappbar, 4/6 Pers. | 120 x 80 cm | 13,00 |
| 1412 | Bankettisch, klappbar, 6/8 Pers. | 180 x 80 cm | 15,00 |
| 1413 | Bankettisch rund, klappbar, 6 Pers. | Ø 122 cm | 13,00 |
| 1414 | Bankettisch rund, klappbar, 8 Pers. | Ø 152 cm | 15,00 |
| 1415 | Bankettisch rund, klappbar, 10 Pers. | Ø 183 cm | 18,00 |
| 1417 | Bistro Tisch, granit-schwarz, außentauglich, klappbar | 80 x 80 cm, Höhe 74 cm | 15,00 |



Art. 1421



Art. 1422



Art. 1423



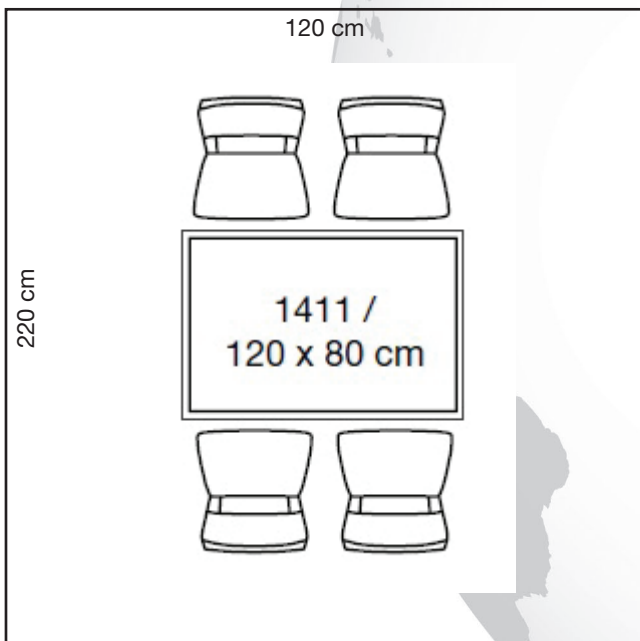
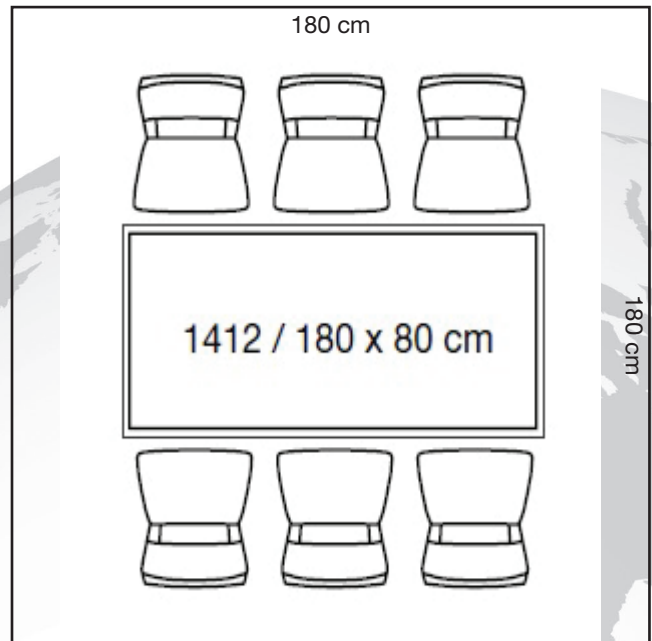
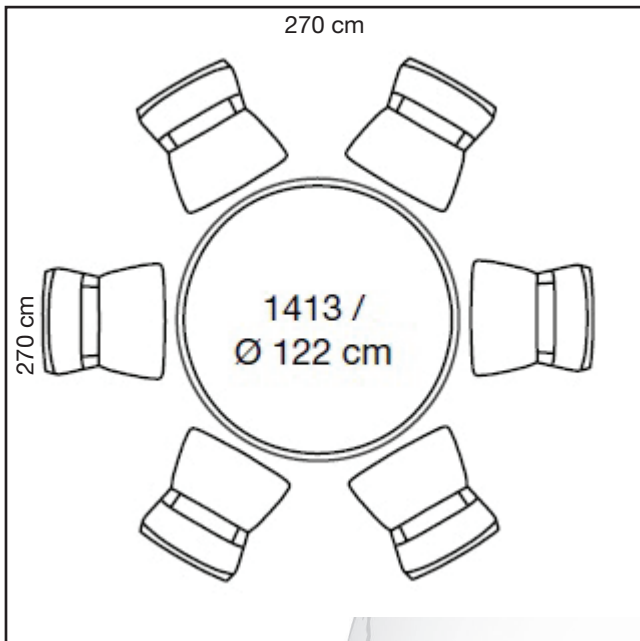
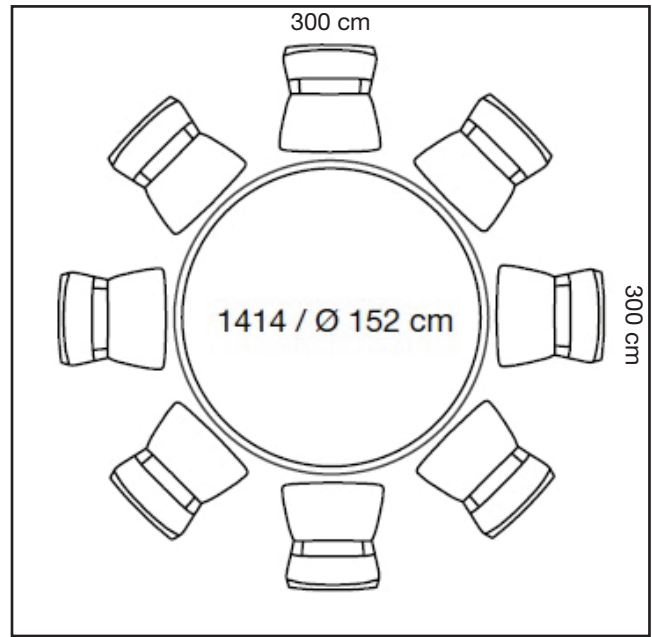
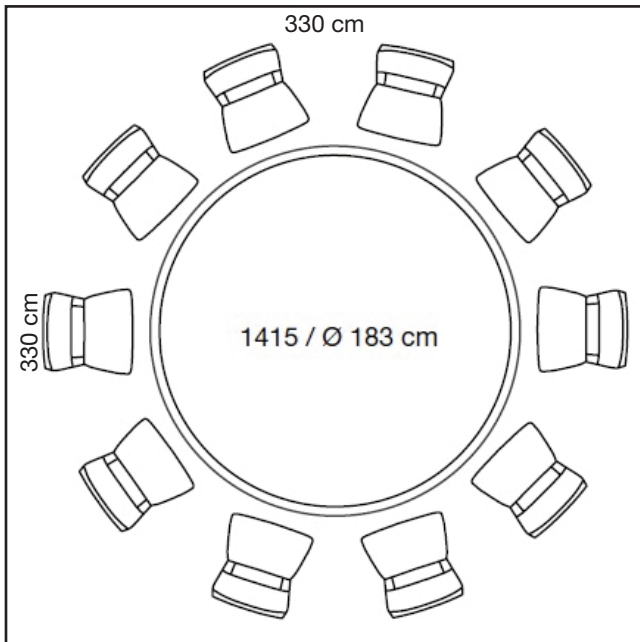
Art. 1424



Art. 1425

Stühle

| Artikel Nr. | Artikel | Preis pro Stck. |
|-------------|---|-----------------|
| 1421 | Stapelstuhl „Jolly“ Gestell Aluminium, Rücken u. Sitz weiß | 3,50 |
| 1422 | Bankettstuhl, stapelbar, Gestell: silbergrau, Stoff: schwarz | 4,30 |
| 1423 | Klappstuhl, Gestell: silbergrau, Stoff: schwarz | 3,50 |
| 1424 | Stapelsessel, Aluminiumgestell, Kunststoffgeflecht braun-beige, außentauglich | 3,80 |
| 1425 | Stapelsessel, Aluminiumgestell, Kunststoffgeflecht anthrazit, außentauglich | 4,50 |
| 1429 | Stuhlverbinder für A.-Nr. 1422 | 0,40 |



Tischwäsche weiß

| Artikel Nr. | Artikel | Maße | Preis pro Stck. |
|-------------|----------------|--------------|-----------------|
| 1461 | Mundserviette | 50 x 50 cm | 1,20 |
| 1462 | Deckserviette | 80 x 80 cm | 3,50 |
| 1463 | Tischtuch | 130 x 130 cm | 4,30 |
| 1464 | Tischtuch | 130 x 170 cm | 5,20 |
| 1465 | Tischtuch | 130 x 220 cm | 5,80 |
| 1466 | Tischtuch | 130 x 280 cm | 7,00 |
| 1467 | Tischtuch rund | Ø 180 cm | 8,50 |
| 1468 | Tischtuch rund | Ø 240 cm | 11,50 |



1441



1452 / 1453



1455 / 1456



1459 / 1460

Hussen

| Artikel Nr. | Artikel | Preis pro Stck. |
|-------------|--|-----------------|
| 1450 | Stuhlhülle niversal weiß stretch | 4,00 |
| 1451 | Stuhlhülle weiß (für A.-Nr.1422) | 4,00 |
| 1452 | Stehstischhülle m. Schleife Ecu-Creme Ø 70 cm (für A.-Nr.1401) | 12,00 |
| 1453 | Stehstischhülle m. Schleife Ecu-Creme Ø 85 cm (für A.-Nr.1402) | 12,00 |
| 1457 | Stehstischüberzug „Mega“ 160 x 60 cm, weiß | 15,00 |
| 1458 | Stehstischüberzug „Mega“ 160 x 60 cm, schwarz | 15,00 |

Stretch-Stehstischüberzug

| Artikel Nr. | Artikel | Preis pro Stck. |
|-------------|---|-----------------|
| 1455 | Stretch Stehtischüberzug Ø 70 cm, 2-teilig weiß (für A.-Nr.1401) | 15,90 |
| 1456 | Stretch Stehtischüberzug Ø 85 cm, 2-teilig weiß (für A.-Nr.1402) | 15,90 |
| 1459 | Stretch Stehtischüberzug Ø 70 cm, 2-teilig schwarz (für A.-Nr.1401) | 15,90 |
| 1460 | Stretch Stehtischüberzug Ø 85 cm, 2-teilig schwarz (für A.-Nr.1402) | 15,90 |

Hussen für Biertischgarnitur

| Artikel Nr. | Artikel | Preis pro Stck. |
|-------------|---|-----------------|
| 1442 | Bierbankhülle weiß 220 x 25 cm (für A.-Nr. 1409) | 5,50 |
| 1443 | Biertischhülle weiß 220 x 50 cm (für A.-Nr. 1407) | 14,00 |

Biertischgarnitur Auflagen

| Artikel Nr. | Artikel | Preis pro Stck. |
|-------------|---|-----------------|
| 1441 | 2 Bankauflagen und 1 Tischdecke für Bierzeltgarnitur (für A.-Nr. 1407/1409) Farbe: grün-beige | 8,00 |

Hinweis: Hussen und Tischwäsche inklusive Reinigung.





Biertischgarnituren

| Artikel Nr. | Artikel | Maße | Preis pro Stck. |
|-------------|-----------|-------------|-----------------|
| 1407 | Biertisch | 220 x 50 cm | 6,00 |
| 1408 | Biertisch | 220 x 70 cm | 8,00 |
| 1409 | Bierbank | 220 x 25 cm | 3,00 |

Stehtische

| Artikel Nr. | Artikel | Maße | Preis pro Stck. |
|-------------|---|--------------------------|-----------------|
| 1401 | Stehtisch weiß, klappbar | Ø 70 cm, Höhe 110 cm | 10,00 |
| 1402 | Stehtisch weiß, klappbar | Ø 85 cm, Höhe 110 cm | 12,00 |
| 1403 | Brückentisch weiß Titan, klappbar | 230 x 45 cm, Höhe 110 cm | 60,00 |
| 1404 | Stehtisch rustikal mit Holzplatte, klappbar | 160 x 60 cm, Höhe 115 cm | 17,00 |
| 1405 | Stehtisch „Conic“ weiß | 70 x 70 cm, Höhe 110 cm | 22,50 |
| 1406 | Stehtisch Chrom - weiß | Ø 80 cm, Höhe 110 cm | 15,00 |
| 1434 | Garderobenständer Chrom für ca. 50 Bügel | 200 x 70 cm, Höhe 173 cm | 35,00 |
| 1435 | Holzbügel | | 0,25 |

Barhocker

| Artikel Nr. | Artikel | Preis pro Stck. |
|-------------|--|-----------------|
| 1426 | Barhocker, Kunstledersitz schwarz, Rückenlehne, Gestell: schwarz | 6,00 |
| 1427 | Barhocker, Kunstledersitz weiß, Rückenlehne, Gestell: silbergrau | 7,00 |



Angebot

Auftrag

Auftragsbestätigung

Kundennummer: _____

Rechnungsanschrift:

Name/Firma: _____

Straße: _____

PLZ/Ort: _____

Zusatz: _____

Lieferanschrift falls abweichend:

Name/Firma: _____

Straße: _____

PLZ/Ort: _____

Zusatz: _____

Kontakt:

Ansprechpartner: _____

Tel.: _____ Fax: _____ Mobil: _____

E-Mail: _____ Angebote/AB per E-Mail:

Mietzeit:

Von: _____ bis: _____ (eine Mieteinheit = 4 Tage)

Zahlung:

Bar

EC

Rechnung

Unterschrift des Bestellers: _____

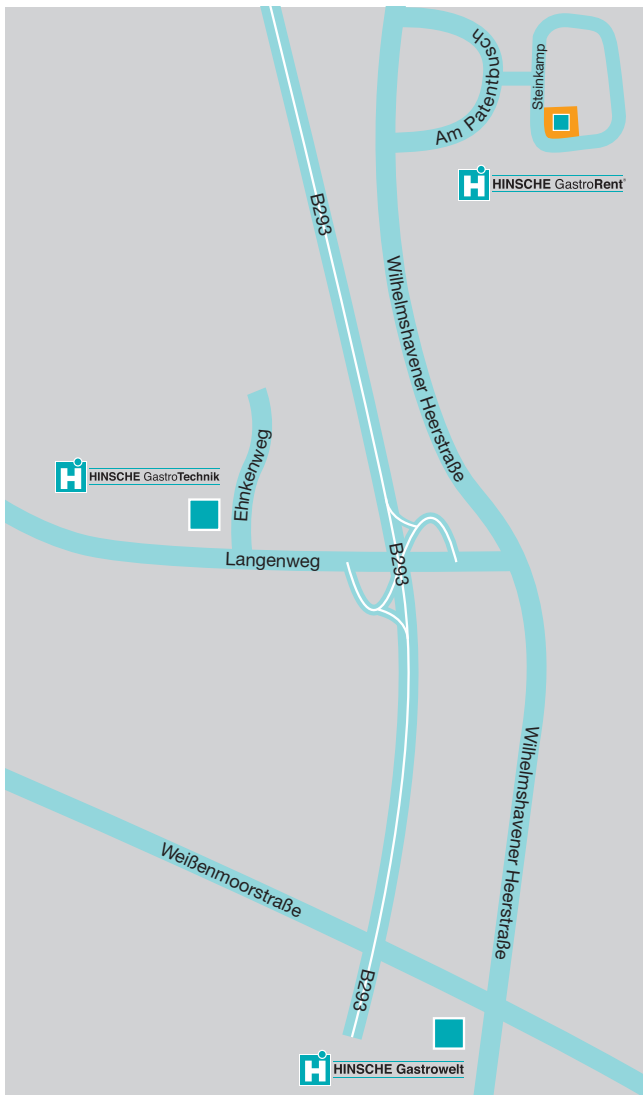
| Artikel Nr. | Menge | Artikelbezeichnung |
|---|-------|--------------------|
| | | |
| | | |
| | | |
| | | |
| | | |
| | | |
| | | |
| | | |
| | | |
| | | |
| | | |
| | | |
| <input type="checkbox"/> Sauber zurück <input type="checkbox"/> Lieferung u. Abholung durch HINSCHER GastroRent <input type="checkbox"/> Anhänger klein <input type="checkbox"/> Ungereinigt zurück <input type="checkbox"/> Lieferung u. Abholung durch Mieter <input type="checkbox"/> Anhänger groß | | |
| Anmerkungen: | | |
| | | |
| | | |

Diesen Auftrag führen wir zu den Geschäftsbedingungen der HINSCHER GastroRent GmbH · Steinkamp 5 · 26125 Oldenburg aus.

Allgemeine Geschäftsbedingungen der Firma HINSCHKE GastroRent GmbH, Steinkamp 5, 26125 Oldenburg

- 1.) Geltungen der Bedingungen:**
Gemietete Artikel sind Eigentum der Firma Hinsche GastroRent GmbH. Die Lieferungen, Leistungen und Angebote des Vermieters erfolgen ausschließlich auf der Grundlage dieser Geschäftsbedingungen, Ergänzungen, Abänderungen und Nebenabreden sind nur rechtswirksam, wenn der Vermieter sie schriftlich bestätigt. Sie mieten professionelle Geräte; dabei gehen wir davon aus, dass Ihnen die Bedienung bekannt ist. Ist dies nicht der Fall, bitten wir Sie, uns rechtzeitig zu informieren! Unsere Mitarbeiter werden Sie gerne einweisen. Auf Ihren Wunsch kann unser Kundendienst die Geräte auch, für Sie kostenpflichtig, vor Ort in Betrieb nehmen und Sie im Handling unterweisen. Prüfen und testen Sie die Geräte sofort! Spätere Reklamationen können nicht anerkannt werden. Grundsätzlich übernehmen wir keine Haftung für Umsatzausfälle.
- 2.) Die Mietpreise sind Abholpreise:**
Die Mietgebühr gilt ab Lager jeweils für 4 Tage (= 1 Mieteinheit), auch wenn die gemieteten Artikel vorzeitig und/oder unbenutzt zurückgegeben werden. Werden die Mietartikel nicht termingerech zurückgegeben, verlängert sich das Mietverhältnis automatisch bis zur Rückgabe. Für jede an- gefangene Mieteinheit wird die volle Gebühr berechnet. Alle Preise verstehen sich pro Stück und Mieteinheit zuzüglich der gesetzlichen Mehrwertsteuer.
- 3.) Übergabe/Rückgabe:**
Wir übergeben Geschirr, Besteck und Gläser maschinengeschützt, jedoch nicht von Hand poliert. Alle übrigen Mietgegenstände sind sauber. Der Kunde ist gehalten, die Mietgegenstände einschließlich Transportbehälter in sauberem Zustand auf seine Gefahr und Kosten an uns zurück zu geben. Soweit der Kunde die Mietgegenstände in unsauberem Zustand zurückgibt, wird die erforderliche Säuberung nach Aufwand berechnet.
- 3.1)** Für Einen Umsatzausfall durch defekte, an Geräten die während der Mietdauer auftreten können wir keine Haftung übernehmen.
- 3.2)** Ware und Geräte wurden von uns vor der Ausgabe sorgfältig überprüft. Trotzdem kann es zu Fehlern oder zu Funktionsstörungen kommen. Überprüfen Sie die Ware bei der Übergabe UNMITTELBAR auf Richtigkeit. Eventuelle Mängel oder Fehlmengen müssen uns sofort bei der Feststellung gemeldet werden.
- 3.3) Ladungssicherung:**
Bei Abholung ist der Mieter/ Abholer für die Ladungssicherung verantwortlich.
- 3.4) Reinigungskosten:**
Bei ungereinigter Rückgabe berechnen wir für Besteckteile und Gläser pro Teil 0,15 €, für Porzellan und Glasgeschirr pro Teil 0,20 €. Die Reinigung der Geräte und sonstiger Mietgegenstände wird nach Aufwand berechnet.
- 3.5) Vom Kunden gereinigte Rückgabe:**
Bei gereinigter Rückgabe von Porzellan, Bestecke u. Gläser berechnen wir folgende Pauschalen für die Hygienespülung mit Osmose Wasser und das Einschweißen in Spezialverpackung:
10,00 € bis zu einem Auftragswert bis 100,00 €
20,00 € bis zu einem Auftragswert bis 200,00 €
Ab 200,00 € Auftragswert berechnen wir pro Mietartikel 0,05 € für die Hygienespülung.
- 4.) Lieferservice u. Abholung:**
Ein Liefer- und Abholservice ist gegen Aufpreis möglich. Bemessungsgrundlage der Transportkosten ist das Gewicht, Volumen und die Entfernung. Unsere Transportkosten beinhalten die Anlieferung und Abholung bis hinter die erste verschließbare Tür (ebenerdig). Bei Anlieferung und Abholung des Mietguts sollte der Mieter oder eine bevollmächtigte Person anwesend sein. Auf- und Abbau sowie Vertragen und Einsammeln des Mietguts sind im Mietpreis nicht enthalten und werden nach Aufwand berechnet.
- 5.) Schadenersatzpflicht des Kunden:**
Gibt der Mieter die Mietsache nicht oder beschädigt zurück, so ist er zum Schadenersatz verpflichtet. Fehlende oder beschädigte Gegenstände werden zum Ladenpreis, bzw. Reparaturpreis berechnet. Besteht die Lieferung aus einer Vielzahl von Einzelteilen und ist die vollständige Kontrolle zum Zeitpunkt der Rücknahme nicht möglich, so akzeptiert der Mieter die endgültige Zählung und Schadensfeststellung vom Vermieter.
- 6.) Versicherung:**
Die Artikel sind während dem Transport und der Mietzeit nicht versichert. Der Mieter haftet für Verlust und Schäden jeglicher Art, die aufgrund unsachgemäßer Handhabung entstehen. Eingriffe und Veränderungen an den Artikel dürfen nicht vorgenommen werden.
- 7.) Zahlungsbedingungen:**
Der Gesamtrechnungsbetrag ist bei Übernahme des Mietguts fällig. Zahlungsmöglichkeiten sind Bargeld oder EC-Karten-Lastschriftverfahren. Bei Neukunden sind wir berechtigt eine Depotgebühr zu erheben, die bei ordnungsgemäßer Rückgabe vergütet wird.
- 8.) Abbildungen von Fotos in digital und Print**
Abbildungen und Fotos können von der Wirklichkeit abweichen.
- 9.) Annullierung:**
Für von Mietern stornierte Aufträge berechnen wir bis 14 Tage vor Liefertermin keine Gebühren, bis 3 Tage vor Liefertermin 50 % des Mietzinses. Stornierungen am Tag des Liefertermins werden zu 75 % des Mietzinses berechnet.
- 10.) Allgemeines:**
10.1) Der Kunde ist damit einverstanden, dass wir personenbezogene Daten im Rahmen seiner Geschäftsbeziehung speichern. Er ist ferner damit einverstanden und hat davon Kenntnis, dass wir rechtlich relevante Erklärungen digitalisieren und nicht in herkömmlicher Urkundenform aufbewahren.
- 10.2)** Die Speicherung personenbezogener Daten erfolgt unter Beachtung der geltenden Datenschutzbestimmungen.
- 10.3)** Die für Kaufleute geltenden besonderen Vorschriften dieser Bedingungen gelten auch für juristische Personen des öffentlichen Rechts und öffentlich-rechtlichen Sondervermögens.
- 10.4)** Die Unwirksamkeit einzelner Bestimmungen dieser Bedingungen oder des Vertrages berührt nicht die Gültigkeit der übrigen Bestimmungen.
- 10.5)** Veränderungen in der Inhaberschaft, der Gesellschaftsform oder sonstigen, die wirtschaftlichen Verhältnisse berühren den Umstände sowie Anschriftenänderungen sind uns unverzüglich mitzuteilen.
- 11.) Erfüllungsort/Gerichtsstand:**
Erfüllungsort und Gerichtsstand ist 26125 Oldenburg.

Stand: 01.03.2017



HINSCH® GastroRent®

> Vermietung von Gastronomie-Equipment

HINSCH® GastroRent GmbH

Steinkamp 5 · 26125 Oldenburg
T: +49.441.9355-251 · F: +49.441.9355-250
info@hinsche-gastrorent.de



HINSCH® Gastrowelt

> Alles, was Gastronomie gastronomisch macht

HINSCH® Gastrowelt GmbH

Planung - Beratung - Einrichtung
Wilhelmshavener Heerstr. 65 · 26125 Oldenburg
T: +49.441.9355-0 · F: +49.441.9355-111
info@hinsche-gastrowelt.de



HINSCH® Gastrowelt

> Alles, was Gastronomie gastronomisch macht

HINSCH® Gastrowelt GmbH

Planung - Beratung - Einrichtung
Schnackenburgallee 21 · 22525 Hamburg
T: +49.40.85302-0 · F: +49.40.85302-111
info@hinsche-gastrowelt.de



HINSCH® GastroDesign

> planen > fertigen > einrichten

HINSCH® GastroDesign GmbH

Wilhelmshavener Heerstr. 65 · 26125 Oldenburg
T: +49.441.9355-0 · F: +49.441.9355-111
info@hinsche-gastrorent.de



HINSCH® GastroTechnik

> Kälte-Großküchen-Service GmbH

HINSCH® GastroTechnik GmbH

Ehnkenweg 3 · 26125 Oldenburg
T: +49.441.93573-0 · F: +49.441.9355-50
gastroservice@hinsche-service.de



HINSCH® GastroBau

> planen > fertigen > einrichten

HINSCH® GastroBau GmbH

Theodor-Heuss-Str. 8 · 26209 Hatten-Sandkrug
T: +49.4481.90888-0 · F: +49.4481.9088-48
info@hinsche-gastrobau.de

neu!
Onlineshop:
hinsche-gastrorent.de



HINSCH® GastroRent®

> Vermietung von Gastronomie-Equipment

HINSCH® GastroRent GmbH

Steinkamp 5
26125 Oldenburg

T: +49.441.9355-251 · F: +49.441.9355-250
www.hinsche-gastrorent.de · info@hinsche-gastrorent.de

Öffnungszeiten: Mo. - Fr. 08:00 - 17:00 Uhr

