

WWW.HEPP.DE



# THE ART OF SERVICE

GESAMTSORTIMENT 2017/18

COMPLETE RANGE · GAMME GÉNÉRALE

**HEPP. ÜBER 150 JAHRE  
ERFOLGSGESCHICHTE.  
HEPP. A STORY OF SUCCESS  
FOR OVER 150 YEARS.**

# HEPP UND DIE WELT DER KUNST

Seit über 150 Jahren steht HEPP für „THE ART OF SERVICE“. Die Kunst besteht darin, Tradition und Moderne, Zeitloses und Zeitgemäßes zusammenzuführen.

Der Erfinder des Hotelsilbers ist für seine außergewöhnlichen Produktionen aus dem höchst anspruchsvollen Repertoire sowie für ausgezeichnete Werke mit renommierten Produktdesignern bekannt. Dank der unvergleichlichen Tischkompositionen und des niveaувollen Ambientes ist die Marke HEPP eine der weltweit führenden Adressen für gepflegte Tafelkultur.

„In den letzten 150 Jahren hat HEPP immer wieder zu neuem Glanz gefunden“, ist Thomas Heinen, Geschäftsführer der proHeq GmbH, stolz auf die Geschichte des Traditionshauses. Der neue Markenauftritt betont die außergewöhnliche Wertigkeit der HEPP Produktwelt: Sie werden als Kunstobjekte inszeniert, um den weltweiten Premium-Anspruch zu unterstreichen.

Auch Hotels werden kunstvoll in Szene gesetzt: mit einem ansprechenden Designkonzept sorgen Gastronomie- und Hotelleriebetriebe für ein gesteigertes Kundenerlebnis. Die persönliche Note und der eindeutige Wiedererkennungswert sind Teil eines ganzheitlichen, strategischen Gestaltungsansatzes. Kunst als fester Bestandteil der Unternehmenskommunikation dient als Erlebnis und Markenzeichen zugleich. Eine durchgängige Umsetzung der Marken- und Wiedererkennungswerte wird erreicht, ein einzigartiger Charakter – wie auch in der Hotellerie.

Kein austauschbarer Look, sondern eine neue Erlebniswelt, die fasziniert, berührt und nachzeichnet, was schon da ist: die natürliche Eleganz und atemberaubende Schönheit der HEPP Welt.

„Hepp zeichnet sich durch hohe Flexibilität, beste Qualität und große Innovationskraft aus und steht traditionell für gehobene Tafelkultur.“

Dank seiner zuverlässigen, langlebigen und hochwertigen Produkte ist HEPP weltweit eine der wenigen großen Marken, die das gesamte Sortiment rund um den gedeckten Tisch und Buffet anbieten. Design, Funktionalität, langfristiger Nutzen und Nachkaufmöglichkeiten stehen hierbei stets an erster Stelle.

# HEPP AND THE WORLD OF ART

For over 150 years, HEPP is known for “THE ART OF SERVICE“. The ambition is to combine tradition and modernity, the timeless and the contemporary.

The inventor of hotel silver is renowned for his exceptionally sophisticated product ranges and for outstanding pieces in collaboration with renowned product designers. Thanks to its inimitable table settings and sophisticated ambience, the HEPP brand is one of the world’s leading names in refined tableware.

“Over the last 150 years, HEPP has repeatedly excelled,” says Thomas Heinen, Managing Director of proHeq GmbH, who is proud of the history of the long-established company. The new brand identity emphasizes the exceptional quality of the HEPP product world: The products are displayed as art works in order to underline the global premium quality.

Hotels are also designed artfully: an appealing design concept allows restaurants and hotels to upgrade the customer experience. The personal touch and clear re-cognition value form part of a holistic, strategic approach to design. Art as an integral component of corporate communication serves both as an experience and a hallmark. This allows the continuous implementation of the brand and recognition values to be achieved; a unique character – like in the hotel industry.

Rather than an interchangeable look, this creates a new world of experiences that fascinates, touches the emotions and highlights what is already there: the natural elegance and breathtaking beauty of the HEPP world.

“Hepp is distinguished by its high level of flexibility, finest quality and enormous innovative capacity and has long been synonymous with sophisticated tableware.“

Thanks to its reliable, long-lasting and high-quality products, HEPP is one of the few large global brands worldwide to offer a complete range of table- and buffetware. Design, functionality, long service life and ensuring the availability of replacements are always the first priority.



# BESTECK CUTLERY

8

|  |    |
|--|----|
| BESTECKMODELLE · CUTLERY MODELS                    | 12 |
| BESTECKERGÄNZUNGSTEILE · CUTLERY ADDITIONAL PIECES | 92 |

# TABLE TOP

102

|   |     |
|---|-----|
| KAFFEE & TEE · COFFEE & TEA                                 | 108 |
| TISCH PRÄSENTATION & ETAGEREN · TABLE PRESENTATION & STANDS | 117 |
| WEIN- & GETRÄNKEKÜHLER · WINE & BEVERAGE                    | 125 |
| ANRICHTEN & SERVIEREN · PREPARING & SERVING                 | 134 |
| MENAGEN · CRUET STANDS                                      | 149 |
| TISCHDEKORATION · TABLE DECORATIONS                         | 153 |
| TISCHSCHILDER · TABLE SIGNS                                 | 158 |
| DIVERSES · MISCELLANEOUS                                    | 160 |

# BUFFET

162

|   |     |
|---|-----|
| KALT BUFFET · COLD BUFFET                     | 164 |
| KALT BUFFET ZUBEHÖR · COLD BUFFET ACCESSORIES | 181 |
| PRÄSENTATIONSPLATTEN · PRESENTATION TRAYS     | 186 |
| WARM BUFFET INDUKTION · WARM BUFFET INDUCTION | 189 |
| WARM BUFFET · WARM BUFFET                     | 197 |
| WARM BUFFET ZUBEHÖR · WARM BUFFET ACCESSORIES | 207 |
| DISPENSER · DISPENSER                         | 214 |
| UNIVERSELLE STÄNDER · MULTI-PURPOSE STANDS    | 223 |



**SERVIERWAGEN**  
**SERVING TROLRIES**

---

**229**

**PFLEGE**  
**MAINTENANCE**

---

**250**

**SERVICE**

---

**259**

**INDEX A-Z**

**263**



# 1863

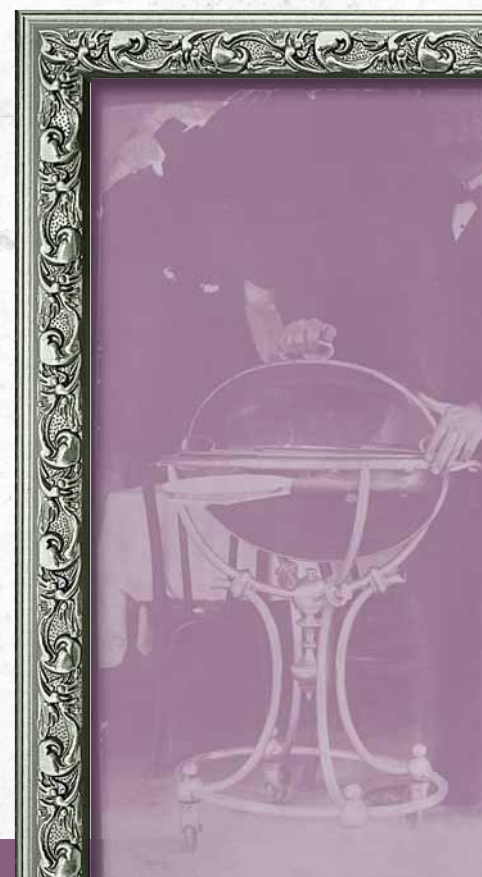
Wenige Jahre nach der Gründung des Unternehmens setzte Carl Hepp einen Meilenstein in der Geschichte der exklusiven Gastronomie: Mit der Entwicklung des Verfahrens zur Versilberung legte er 1871 den Grundstein für den Aufstieg seines Unternehmens. Das „Gebrüder Hepp 90“ oder auch „Hotelsilber“ eroberte den Markt und löste mit der Zeit die Produkte aus reinem Silber ab. HEPP etablierte sich als Ausstatter der gehobenen Häuser auf der ganzen Welt, aber Ende der 20er-Jahre bekam der florierende Betrieb die Weltwirtschaftskrise zu spüren. 1931 übernahm Familie Frank das Unternehmen und führte es aus der Talsohle, wobei im 2. Weltkrieg das Werk beim Luftangriff vollständig zerstört wurde.

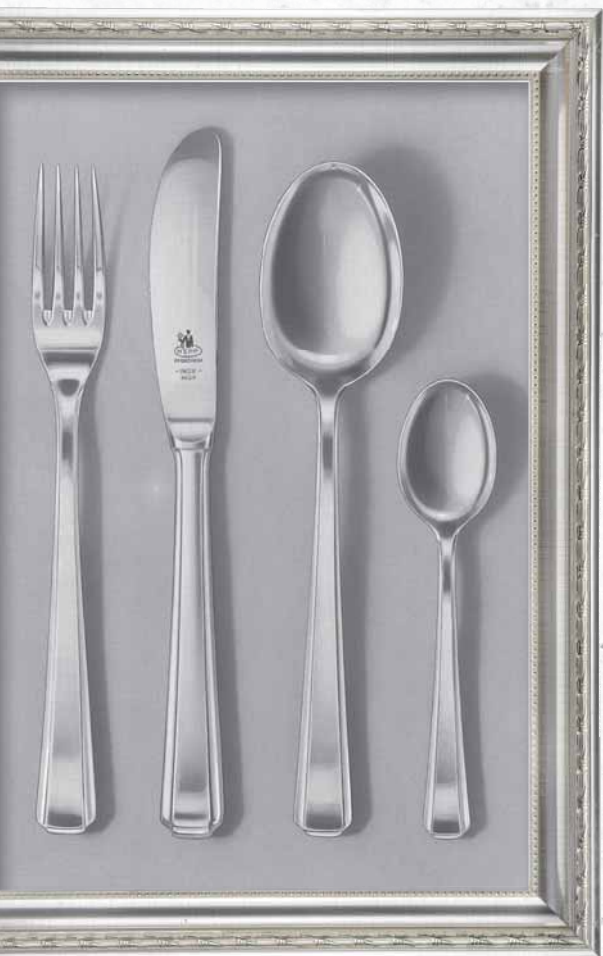
Im Wirtschaftsaufschwung der 50er-Jahre fand die Marke dann zu alter Stärke zurück. Ende der 70er wurden die Pforzheimer Werkshallen zu klein und im benachbarten Birkenfeld entstand ein Neubau, den HEPP 1980 bezog. 1988 erkannte die damalige WMF AG das Potenzial der Marke und nahm das Unternehmen in den Konzernverbund auf. Dem Ziel, den Marktanteil vor allem in der gehobenen Gastronomie und Hotellerie international weiter auszubauen, stand auch der Großbrand zwei Jahre später nicht im Weg. Trotz gravierender Verluste lief die Produktion in gemieteten Räumen bereits zwei Wochen später wieder an. Seit 2006 ist HEPP eine Marke der proHeq GmbH, einer Tochter der WMF Group, und gehört zu den erfolgreichsten Marken im Konzern. 2013 wurde die Erfolgsmarke 150 Jahre jung.

# 1863

Only a few years after founding the company, Carl Hepp set a milestone in the history of exclusive gastronomy: his development of the silver plating process in 1871 laid the foundation for the company's expansion. "Gebrüder Hepp 90" or "hotel silver" captured the market and over time replaced products made of pure silver. HEPP established itself as a supplier to upmarket hotels around the world, but by the end of the 1920s, the flourishing business began to suffer the effects of the global economic crisis. The Frank family took over the company in 1931 and brought it back from the brink, although the factory was completely destroyed in an air raid during the Second World War.

The economic upturn of the 1950s allowed the brand to regain its former strength. By the end of the 1970s, the Pforzheim workshops had become too small and a new building, the HEPP 1980, was constructed in neighboring Birkenfeld. In 1988 the then WMF AG recognized the potential of the brand and integrated the company into its group. Despite grave losses, production recommenced again only two weeks later in leased premises. Since 2006, the HEPP brand has formed part of proHeq GmbH, a subsidiary of the WMF Group, and is one of the most successful brands in the Group. In 2013 this success brand celebrated its 150th anniversary.





# BESTECKE · CUTLERY







# ÜBERSICHT BESTECKMODELLE · OVERVIEW CUTLERY MODELS



NEU  
NEW

MESCANA

Seite · Page 12



CHIPPENDALE Seite · Page 16



EMOTION Seite · Page 20



ACCENT Seite · Page 24



ROYAL Seite · Page 28



AURA

Seite · Page 32



MEDAN

Seite · Page 36



TALIA

Seite · Page 40



DIAMOND

Seite · Page 48



PROFILE

Seite · Page 44



**KREUZBAND** Seite · Page 52



**EXCLUSIV** Seite · Page 56



**CARLTON** Seite · Page 64



**BAGUETTE** Seite · Page 60



**CONTOUR** Seite · Page 72



**PARTUM** Seite · Page 68



**LENTO** Seite · Page 76



**PREMIUM** Seite · Page 80



**ECCO** Seite · Page 84



**TREND** Seite · Page 88

MESCANA





# MESCANA



56.1301.6040  
56.1301.6030

**Menüöffel**  
Table spoon

214 mm · 8<sup>7</sup>/<sub>16</sub> in.



56.1302.6040  
56.1302.6030

**Menügabel**  
Table fork

211 mm · 8<sup>5</sup>/<sub>16</sub> in.



56.1303.6049  
56.1303.6039

**Menümesser**  
Table knife

237 mm · 9<sup>5</sup>/<sub>16</sub> in.



56.1304.6040  
56.1304.6030

**Vorspeisenlöffel**  
Dessert spoon

195 mm · 7<sup>11</sup>/<sub>16</sub> in.



56.1305.6040  
56.1305.6030

**Vorspeisengabel**  
Dessert fork

193 mm · 7<sup>7</sup>/<sub>8</sub> in.



56.1306.6049  
56.1306.6039

**Vorspeisenmesser**  
Dessert knife

213 mm · 8<sup>3</sup>/<sub>8</sub> in.



56.1307.6040  
56.1307.6030

**Kaffeelöffel**  
Coffee spoon

135 mm · 5<sup>5</sup>/<sub>16</sub> in.



56.1309.6040  
56.1309.6030

**Moccalöffel**  
Demi-tasse spoon

110 mm · 4<sup>5</sup>/<sub>16</sub> in.



56.1375.6040  
56.1375.6030

**Dessertgabel**  
Child fork

160 mm · 6<sup>5</sup>/<sub>16</sub> in.



56.1310.6040  
56.1310.6030

**Vorspeisen-/Dessertlöffel**  
Coffee Spoon large

155 mm · 6<sup>1</sup>/<sub>8</sub> in.



56.1336.6040  
56.1336.6030

**Fischmesser**  
Fish knife

210 mm · 8<sup>1</sup>/<sub>4</sub> in.



56.1335.6040  
56.1335.6030

**Fischgabel**  
Fish fork

190 mm · 7<sup>1</sup>/<sub>2</sub> in.



56.1372.6040  
56.1372.6030

**Limonadenlöffel**  
Iced tea spoon

220 mm · 8<sup>11</sup>/<sub>16</sub> in.



56.1366.6049  
56.1366.6039

**Buttermesser**  
Butter knife

170 mm · 6<sup>11</sup>/<sub>16</sub> in.



56.1311.6040  
56.1311.6030

**Franz. Saucenlöffel**  
Fr. sauce spoon

195 mm · 7<sup>11</sup>/<sub>16</sub> in.



56.1389.6040  
56.1389.6030

**Tassenlöffel**  
Round soup spoon

170 mm · 6<sup>11</sup>/<sub>16</sub> in.



56.1378.6049  
56.1378.6039

**Steakmesser**  
Steak knife

238 mm · 9<sup>7</sup>/<sub>16</sub> in.

Besteck-Einzelteile  
Serving pieces  
pièces à servir

18/10  
18/10  
18/10

56.13XX.604X

<sup>1)</sup> Hohlheft (18/10)  
hollow handle (18/10)  
orfèvre (18/10)

rostfreier Stahl  
stainless steel  
acier inoxydable

56.13XX.6049

versilbert  
silver plated  
argenté

56.13XX.603X

<sup>2)</sup> ohne Wellenschliff  
without serrated blade  
sans lame crantée

rostfreier Stahl versilbert  
stainless steel silver plated  
acier inoxydable argenté

56.13XX.6039

<sup>3)</sup> Designvariante  
alternative design  
variante de design

## MESCANA – DIE SINNLICHE

Mescana überzeugt sämtliche Sinne mit einem natürlichen, kurvenförmigen Aussehen. Es entsteht eine neue natürliche Sinneswelt in den Händen.

## MESCANA – THE SENSUAL ONE

It creates a new natural world of sensations in your hands. Mescana entices all the senses with its natural, curvy appearance.



Abbildung 1:1 - Illustration 1:1

# CHIPPENDALE







# CHIPPENDALE



01.0043.1010  
03.0143.3010

**Esslöffel**  
Table spoon  
Cuiller de table  
205 mm · 8<sup>1</sup>/<sub>16</sub> in.



01.0043.1020  
03.0143.3020

**Essgabel**  
Table fork  
Fourchette de table  
208 mm · 8<sup>3</sup>/<sub>16</sub> in.



01.0043.1030  
03.0143.3030

**Tafelmesser<sup>1)</sup>**  
Table knife  
Couteau de table  
237 mm · 9<sup>5</sup>/<sub>16</sub> in.



01.0043.1800  
03.0143.3800

**Tafelmesser**  
Table knife  
Couteau de table  
237 mm · 9<sup>5</sup>/<sub>16</sub> in.



01.0043.1050  
03.0143.3050

**Dessertlöffel**  
Dessert spoon  
Cuiller à dessert  
182 mm · 7<sup>3</sup>/<sub>16</sub> in.



01.0043.1060  
03.0143.3060

**Dessertgabel**  
Dessert fork  
Fourchette à dessert  
184 mm · 7<sup>1</sup>/<sub>4</sub> in.



01.0043.1070  
03.0143.3070

**Dessertmesser<sup>1)</sup>**  
Dessert knife  
Couteau à dessert  
211 mm · 8<sup>5</sup>/<sub>16</sub> in.



01.0043.1810  
03.0143.3810

**Dessertmesser**  
Dessert knife  
Couteau à dessert  
211 mm · 8<sup>5</sup>/<sub>16</sub> in.



01.0043.1100  
03.0143.3100

**Kaffeelöffel**  
Coffee spoon  
Cuiller à café  
140 mm · 5<sup>1</sup>/<sub>2</sub> in.



01.0043.1110  
03.0143.3110

**Moccalöffel**  
Demi-tasse spoon  
Cuiller à moka  
109 mm · 4<sup>3</sup>/<sub>16</sub> in.



01.0043.1130  
03.0143.3130

**Kuchengabel**  
Cake fork  
Fourchette à gâteau  
155 mm · 6<sup>1</sup>/<sub>8</sub> in.



01.0043.1140  
03.0143.3140

**Fischmesser**  
Fish knife  
Couteau à poisson  
204 mm · 8<sup>1</sup>/<sub>16</sub> in.



01.0043.1150  
03.0143.3150

**Fischgabel**  
Fish fork  
Fourchette à poisson  
182 mm · 7<sup>3</sup>/<sub>16</sub> in.



01.0043.1210  
03.0143.3210

**Limonadenlöffel**  
Iced tea spoon  
Cuiller à soda  
191 mm · 7<sup>1</sup>/<sub>2</sub> in.



01.0043.1320  
03.0143.3320

**Buttermesser<sup>1)2)</sup>**  
Butter knife  
Couteau à beurre  
171 mm · 6<sup>3</sup>/<sub>4</sub> in.



01.0043.1330  
03.0143.3330

**Buttermesser<sup>2)</sup>**  
Butter knife  
Couteau à beurre  
171 mm · 6<sup>3</sup>/<sub>4</sub> in.



01.0043.1550  
03.0143.3550

**Steakmesser<sup>1)</sup>**  
Steak knife  
Couteau à steak  
231 mm · 9<sup>1</sup>/<sub>8</sub> in.



01.0043.1580  
03.0143.3580

**Franz. Saucenlöffel**  
French sauce spoon  
Cuiller à sauce française  
185 mm · 7<sup>5</sup>/<sub>16</sub> in.



01.0043.1630  
03.0143.3630

**Runder Suppenlöffel**  
Round soup spoon  
Cuiller rond à bouillon  
177 mm · 6<sup>9</sup>/<sub>16</sub> in.

Besteck-Einzelteile  
Serving pieces  
pièces à servir

18/10  
18/10  
18/10

versilbert  
silver plated  
argenté

01.0043.1XX0 03.0143.3XX0

<sup>1)</sup> Hohlheft (18/10)  
hollow handle (18/10)  
orfèvre (18/10)

<sup>2)</sup> ohne Wellenschliff  
without serrated blade  
sans lame crantée

<sup>3)</sup> Designvariante  
alternative design  
variante de design

## CHIPPENDALE - DER KLASSIKER

Die traditionelle HEPP-Wertigkeit zeigt sich in aufwändigen Details. Lassen Sie sich verführen von höfischer Eleganz und der typischen Pracht dieser Besteckkollektion.

## CHIPPENDALE - THE CLASSIC

Traditional HEPP value can be seen in the intricate details. Let yourself be seduced by the elegance of court life and the typical magnificence of this cutlery collection.



Abbildung 1:1 - Illustration 1:1

# EMOTION





# EMOTION



01.0054.1010  
03.0154.3010

**Esslöffel**  
Table spoon  
Cuiller de table  
212 mm · 8<sup>3</sup>/<sub>8</sub> in.



01.0054.1020  
03.0154.3020

**Essgabel**  
Table fork  
Fourchette de table  
210 mm · 8<sup>1</sup>/<sub>4</sub> in.



01.0054.1800  
03.0154.3800

**Tafelmesser**  
Table knife  
Couteau de table  
234 mm · 9<sup>3</sup>/<sub>16</sub> in.



01.0054.1050  
03.0154.3050

**Dessertlöffel**  
Dessert spoon  
Cuiller à dessert  
190 mm · 7<sup>1</sup>/<sub>2</sub> in.



01.0054.1060  
03.0154.3060

**Dessertgabel**  
Dessert fork  
Fourchette à dessert  
188 mm · 7<sup>5</sup>/<sub>8</sub> in.



01.0054.1810  
03.0154.3810

**Dessertmesser**  
Dessert knife  
Couteau à dessert  
210 mm · 8<sup>1</sup>/<sub>4</sub> in.



01.0054.1100  
03.0154.3100

**Kaffeelöffel**  
Coffee spoon  
Cuiller à café  
136 mm · 5<sup>3</sup>/<sub>8</sub> in.



01.0054.1110  
03.0154.3110

**Moccalöffel**  
Demi-tasse spoon  
Cuiller à moka  
110 mm · 4<sup>5</sup>/<sub>16</sub> in.



01.0054.1140  
03.0154.3140

**Fischmesser**  
Fish knife  
Couteau à poisson  
208 mm · 8<sup>3</sup>/<sub>16</sub> in.



01.0054.1150  
03.0154.3150

**Fischgabel**  
Fish fork  
Fourchette à poisson  
184 mm · 7<sup>1</sup>/<sub>4</sub> in.



01.0054.1210  
03.0154.3210

**Limonadenlöffel**  
Iced tea spoon  
Cuiller à soda  
220 mm · 8<sup>11</sup>/<sub>16</sub> in.



01.0054.1330  
03.0154.3330

**Buttermesser<sup>2)</sup>**  
Butter knife  
Couteau à beurre  
170 mm · 6<sup>11</sup>/<sub>16</sub> in.



01.0054.1580  
03.0154.3580

**Franz. Saucenlöffel**  
French sauce spoon  
Cuiller à sauce française  
195 mm · 7<sup>11</sup>/<sub>16</sub> in.



01.0054.1630  
03.0154.3630

**Runder Suppenlöffel**  
Round soup spoon  
Cuiller rond à bouillon  
176 mm · 6<sup>15</sup>/<sub>16</sub> in.



01.0054.1750  
03.0154.3750

**Nachspeisengabel**  
Dessert fork  
Fourchette à dessert  
160 mm · 6<sup>2</sup>/<sub>16</sub> in.



01.0054.1950  
03.0154.3950

**Steakmesser**  
Steak knife  
Couteau à steak  
239 mm · 9<sup>1</sup>/<sub>16</sub> in.

Besteck-Einzelteile  
Serving pieces  
pièces à servir

18/10  
18/10  
18/10

versilbert  
silver plated  
argenté

01.0054.1XX0 03.0154.3XX0

<sup>1)</sup> Hohlheft (18/10)  
hollow handle (18/10)  
orfèvre (18/10)

<sup>2)</sup> ohne Wellenschliff  
without serrated blade  
sans lame crantée

<sup>3)</sup> Designvariante  
alternative design  
variante de design

## EMOTION – DER VORREITER

Emotion ist ein Trendsetter – Sinnlich in der Linienführung und dabei souverän in Design und Material. Auffälliges, aufsehenerregendes und außergewöhnliches Design mit einer ganz besonderen Wellenförmigkeit.

## EMOTION – THE PIONEER

Emotion is trend-setting: sensuous in its lines and yet with a solid design and solid materials. A striking, sensational and unusual design with a very special wave form.



Abbildung 1:1 - Illustration 1:1

# ACCENT







# ACCENT



01.0053.1010  
03.0153.3010

**Esslöffel**  
Table spoon  
Cuiller de table  
203 mm · 8 in.



01.0053.1020  
03.0153.3020

**Essgabel**  
Table fork  
Fourchette de table  
202 mm · 7<sup>15</sup>/<sub>16</sub> in.



01.0053.1800  
03.0153.3800

**Tafelmesser**  
Table knife  
Couteau de table  
230 mm · 9<sup>1</sup>/<sub>16</sub> in.



01.0053.1801  
03.0153.3801

**Tafelmesser<sup>3)</sup>**  
Table knife  
Couteau de table  
230 mm · 9<sup>1</sup>/<sub>16</sub> in.



01.0053.1050  
03.0153.3050

**Dessertlöffel**  
Dessert spoon  
Cuiller à dessert  
180 mm · 7<sup>1</sup>/<sub>16</sub> in.



01.0053.1060  
03.0153.3060

**Dessertgabel**  
Dessert fork  
Fourchette à dessert  
179 mm · 7<sup>1</sup>/<sub>16</sub> in.



01.0053.1810  
03.0153.3810

**Dessertmesser**  
Dessert knife  
Couteau à dessert  
220 mm · 8<sup>11</sup>/<sub>16</sub> in.



01.0053.1811  
03.0153.3811

**Dessertmesser<sup>3)</sup>**  
Dessert knife  
Couteau à dessert  
220 mm · 8<sup>11</sup>/<sub>16</sub> in.



01.0053.1100  
03.0153.3100

**Kaffeelöffel**  
Coffee spoon  
Cuiller à café  
132 mm · 5<sup>9</sup>/<sub>16</sub> in.



01.0053.1110  
03.0153.3110

**Moccalöffel**  
Demi-tasse spoon  
Cuiller à moka  
110 mm · 4<sup>1</sup>/<sub>16</sub> in.



01.0053.1750  
03.0153.3750

**Nachspeisengabel**  
Dessert fork  
Fourchette à dessert  
151 mm · 5<sup>9</sup>/<sub>16</sub> in.



01.0053.1140  
03.0153.3140

**Fischmesser**  
Fish knife  
Couteau à poisson  
204 mm · 8<sup>1</sup>/<sub>16</sub> in.



01.0053.1150  
03.0153.3150

**Fischgabel**  
Fish fork  
Fourchette à poisson  
179 mm · 7<sup>1</sup>/<sub>16</sub> in.



01.0053.1210  
03.0153.3210

**Limonadenlöffel**  
Iced tea spoon  
Cuiller à soda  
185 mm · 7<sup>7</sup>/<sub>16</sub> in.



01.0053.1330  
03.0153.3330

**Buttermesser<sup>2)</sup>**  
Butter knife  
Couteau à beurre  
170 mm · 6<sup>11</sup>/<sub>16</sub> in.



01.0053.1580  
03.0153.3580

**Franz. Saucenlöffel**  
French sauce spoon  
Cuiller à sauce française  
183 mm · 7<sup>9</sup>/<sub>16</sub> in.



01.0053.1630  
03.0153.3630

**Runder Suppenlöffel**  
Round soup spoon  
Cuiller à bouillon  
176 mm · 6<sup>15</sup>/<sub>16</sub> in.



01.0053.1950  
03.0153.3950

**Steakmesser**  
Steak knife  
Couteau à steak  
230 mm · 9<sup>1</sup>/<sub>16</sub> in.

Besteck-Einzelteile  
Serving pieces  
pièces à servir

18/10  
18/10  
18/10

versilbert  
silver plated  
argenté

01.0053.1XXX 03.0153.3XXX

<sup>1)</sup> Hohlheft (18/10)  
hollow handle (18/10)  
orfèvre (18/10)

<sup>2)</sup> ohne Wellenschliff  
without serrated blade  
sans lame crantée

<sup>3)</sup> Designvariante  
alternative design  
variante de design

## ACCENT – DIE FUSION

Accent schafft mühelos eine Liaison zwischen Moderne und Tradition. Es verwischt so meisterhaft die Grenzen. Eine Komposition aus geradliniger Struktur und gerundeten Fragmenten, zeitgenössisch in Szene gesetzt.

## ACCENT – THE FUSION

Accent effortlessly spans the divide between modernity and tradition. In doing so, it masterfully blurs the boundaries. A combination of a linear structure and rounded fragments, all presented in a modern fashion.

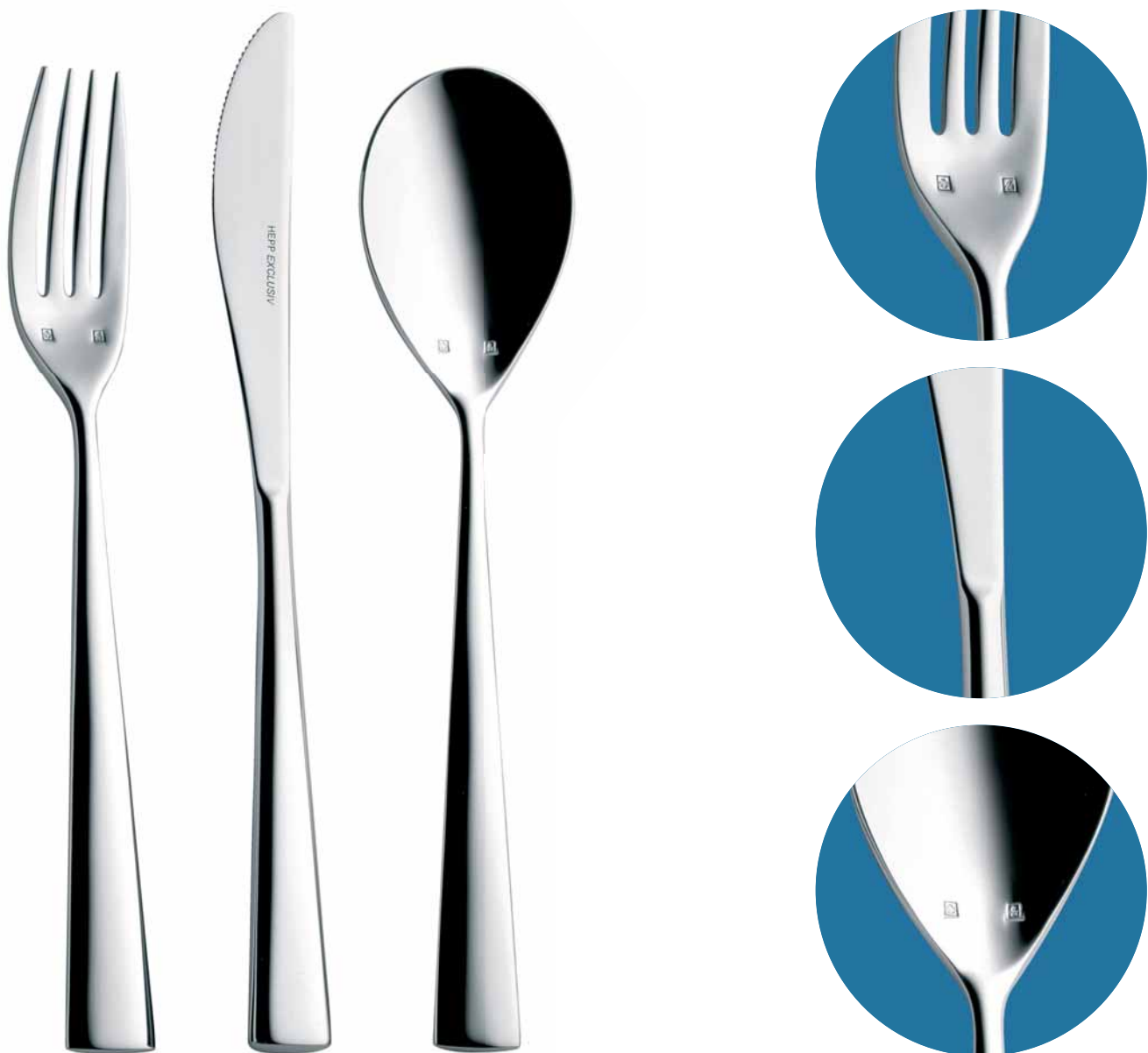
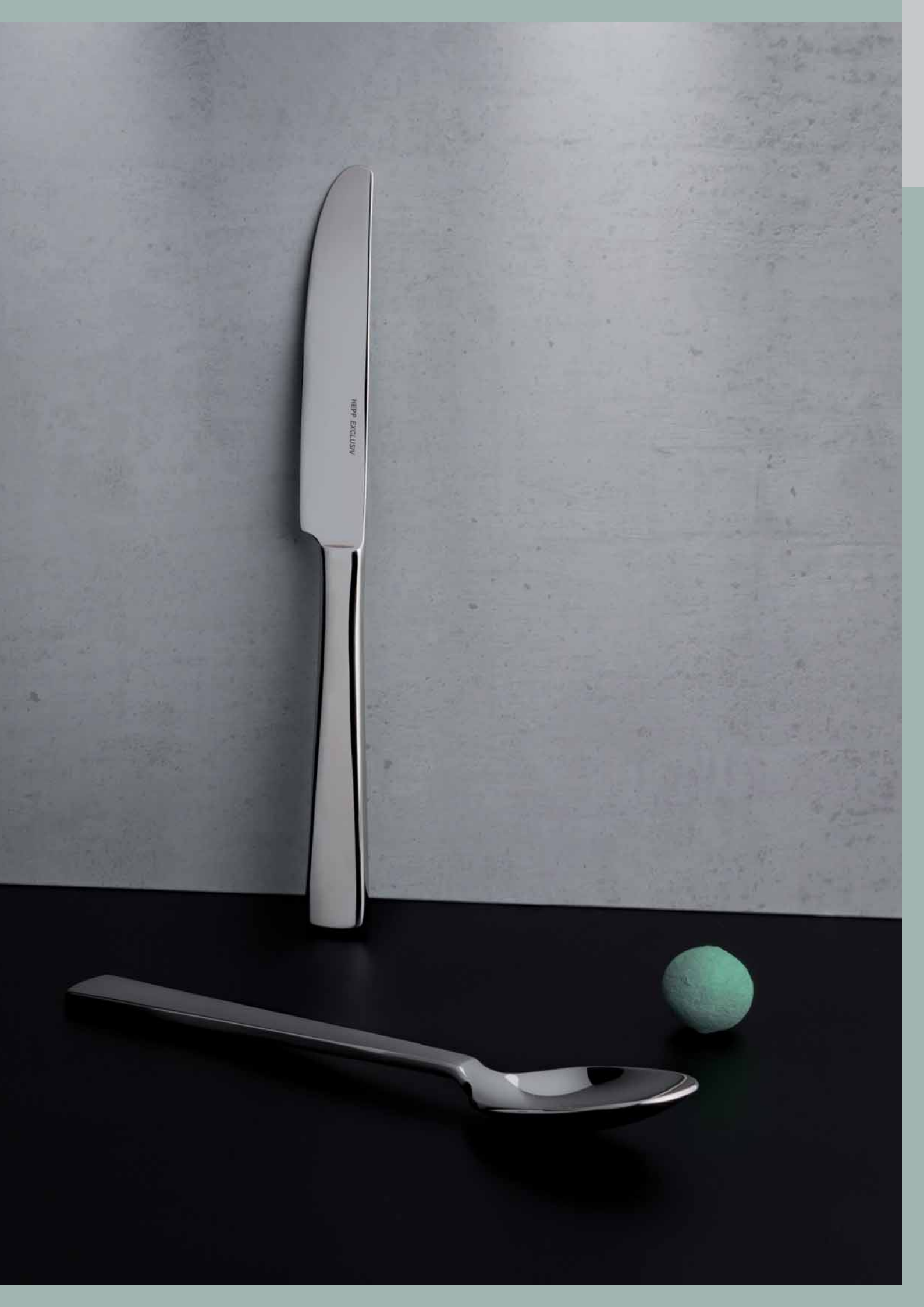


Abbildung 1:1 - Illustration 1:1

**ROYAL**





HEPP EXCLUSIV

# ROYAL



01.0049.1010  
03.0149.3010

**Esslöffel**  
Table spoon  
Cuiller de table  
207 mm · 8<sup>1</sup>/<sub>8</sub> in.



01.0049.1020  
03.0149.3020

**Essgabel**  
Table fork  
Fourchette de table  
208 mm · 8<sup>3</sup>/<sub>16</sub> in.



01.0049.1800  
03.0149.3800

**Tafelmesser**  
Table knife  
Couteau de table  
237 mm · 9<sup>5</sup>/<sub>16</sub> in.



01.0049.1050  
03.0149.3050

**Dessertlöffel**  
Dessert spoon  
Cuiller à dessert  
182 mm · 7<sup>3</sup>/<sub>16</sub> in.



01.0049.1060  
03.0149.3060

**Dessertgabel**  
Dessert fork  
Fourchette à dessert  
180 mm · 7<sup>1</sup>/<sub>16</sub> in.



01.0049.1810  
03.0149.3810

**Dessertmesser**  
Dessert knife  
Couteau à dessert  
206 mm · 8<sup>3</sup>/<sub>16</sub> in.



01.0049.1090  
03.0149.3090

**Kaffeelöffel**  
Coffee spoon  
Cuiller à café  
148 mm · 5<sup>13</sup>/<sub>16</sub> in.



01.0049.1110  
03.0149.3110

**Moccalöffel**  
Demi-tasse spoon  
Cuiller à moka  
115 mm · 4<sup>1</sup>/<sub>2</sub> in.



01.0049.1750  
03.0149.3750

**Nachspeisengabel**  
Dessert fork  
Fourchette à dessert  
153 mm · 6 in.



01.0049.1140  
03.0149.3140

**Fischmesser**  
Fish knife  
Couteau à poisson  
203 mm · 8 in.



01.0049.1150  
03.0149.3150

**Fischgabel**  
Fish fork  
Fourchette à poisson  
178 mm · 7 in.



01.0049.1210  
03.0149.3210

**Limonadenlöffel**  
Iced tea spoon  
Cuiller à soda  
192 mm · 7<sup>9</sup>/<sub>16</sub> in.



01.0049.1330  
03.0149.3330

**Buttermesser<sup>2)</sup>**  
Butter knife  
Couteau à beurre  
170 mm · 6<sup>11</sup>/<sub>16</sub> in.



01.0049.1580  
03.0149.3580

**Franz. Saucenlöffel**  
French sauce spoon  
Cuiller à sauce française  
182 mm · 7<sup>3</sup>/<sub>16</sub> in.



01.0049.1630  
03.0149.3630

**Runder Suppenlöffel**  
Round soup spoon  
Cuiller rond à bouillon  
178 mm · 7 in.



01.0049.1950  
03.0149.3950

**Steakmesser**  
Steak knife  
Couteau à steak  
234 mm · 9<sup>9</sup>/<sub>16</sub> in.

Besteck-Einzelteile  
Serving pieces  
pièces à servir

18/10  
18/10  
18/10  
01.0049.1XX0  
03.0149.3XX0

versilbert  
silver plated  
argenté

<sup>1)</sup> Hohlheft (18/10)  
hollow handle (18/10)  
orfèvre (18/10)

<sup>2)</sup> ohne Wellenschliff  
without serrated blade  
sans lame crantée

<sup>3)</sup> Designvariante  
alternative design  
variante de design

## ROYAL – DER KÖNIGLICHE

Markant, massiv und mit Charakter komponiert: Das royale Erscheinungsbild zeichnet sich durch kräftige Formen sowie eine gerade Linienführung aus.

## ROYAL – THE REGAL ONE

Striking, solid and full of character: the regal appearance of this collection expresses itself through powerful shapes and no-nonsense lines.



Abbildung 1:1 - Illustration 1:1

AURA







# AURA



01.0050.1010  
03.0150.3010

**Esslöffel**  
Table spoon  
Cuiller de table  
211 mm · 8<sup>3</sup>/<sub>16</sub> in.



01.0050.1020  
03.0150.3020

**Essgabel**  
Table fork  
Fourchette de table  
210 mm · 8<sup>1</sup>/<sub>4</sub> in.



01.0050.1800  
03.0150.3800

**Tafelmesser**  
Table knife  
Couteau de table  
239 mm · 9<sup>7</sup>/<sub>16</sub> in.



01.0050.1980  
03.0150.3980

**Tafelmesser<sup>3)</sup>**  
Table knife  
Couteau de table  
240 mm · 9<sup>7</sup>/<sub>16</sub> in.



01.0050.1050  
03.0150.3050

**Dessertlöffel**  
Dessert spoon  
Cuiller à dessert  
186 mm · 7<sup>5</sup>/<sub>16</sub> in.



01.0050.1060  
03.0150.3060

**Dessertgabel**  
Dessert fork  
Fourchette à dessert  
183 mm · 7<sup>3</sup>/<sub>16</sub> in.



01.0050.1810  
03.0150.3810

**Dessertmesser**  
Dessert knife  
Couteau à dessert  
201 mm · 7<sup>15</sup>/<sub>16</sub> in.



01.0050.1990  
03.0150.3990

**Dessertmesser<sup>3)</sup>**  
Dessert knife  
Couteau à dessert  
201 mm · 7<sup>15</sup>/<sub>16</sub> in.



01.0050.1100  
03.0150.3100

**Kaffeelöffel**  
Coffee spoon  
Cuiller à café  
142 mm · 5<sup>9</sup>/<sub>16</sub> in.



01.0050.1110  
03.0150.3110

**Moccalöffel**  
Demi-tasse spoon  
Cuiller à moka  
114 mm · 4<sup>1</sup>/<sub>2</sub> in.



01.0050.1750  
03.0150.3750

**Nachspeisengabel**  
Dessert fork  
Fourchette à dessert  
151 mm · 5<sup>9</sup>/<sub>16</sub> in.



01.0050.1140  
03.0150.3140

**Fischmesser**  
Fish knife  
Couteau à poisson  
204 mm · 8<sup>1</sup>/<sub>16</sub> in.



01.0050.1150  
03.0150.3150

**Fischgabel**  
Fish fork  
Fourchette à poisson  
180 mm · 7<sup>1</sup>/<sub>16</sub> in.



01.0050.1210  
03.0150.3210

**Limonadenlöffel**  
Iced tea spoon  
Cuiller à soda  
191 mm · 7<sup>1</sup>/<sub>2</sub> in.



01.0050.1330  
03.0150.3330

**Buttermesser<sup>2)</sup>**  
Butter knife  
Couteau à beurre  
170 mm · 6<sup>11</sup>/<sub>16</sub> in.



01.0050.1890  
03.0150.3890

**Buttermesser<sup>2,3)</sup>**  
Butter knife  
Couteau à beurre  
170 mm · 6<sup>11</sup>/<sub>16</sub> in.



01.0050.1580  
03.0150.3580

**Franz. Saucenlöffel**  
French sauce spoon  
Cuiller à sauce française  
185 mm · 7<sup>3</sup>/<sub>16</sub> in.



01.0050.1630  
03.0150.3630

**Runder Suppenlöffel**  
Round soup spoon  
Cuiller rond à bouillon  
180 mm · 7<sup>1</sup>/<sub>16</sub> in.



01.0050.1950  
03.0150.3950

**Steakmesser**  
Steak knife  
Couteau à steak  
223 mm · 9<sup>3</sup>/<sub>16</sub> in.



01.0050.1970  
03.0150.3970

**Steakmesser<sup>3)</sup>**  
Steak knife  
Couteau à steak  
239 mm · 9<sup>7</sup>/<sub>16</sub> in.

Besteck-Einzelteile  
Serving pieces  
pièces à servir

18/10  
18/10  
18/10

versilbert  
silver plated  
argenté

01.0050.1XX0 03.0150.3XX0

<sup>1)</sup> Hohlheft (18/10)  
hollow handle (18/10)  
orfèvre (18/10)

<sup>2)</sup> ohne Wellenschliff  
without serrated blade  
sans lame crantée

<sup>3)</sup> Designvariante  
alternative design  
variante de design

## AURA – DIE ELEGANTE

Die Kollektion Aura mit ihrer sinnlichen Ausstrahlung steht für Eleganz und gefühlsbetonte Konturen. Die weichen Linien formen ein handschmeichelndes Besteck mit einzigartiger Haptik. Aura berauscht Ihre Sinne.

## AURA – THE ELEGANT ONE

The Aura collection gives a sensual impression and represents elegance and emotive contours. The soft lines of this cutlery caress the hands with a unique sensation. Aura arouses the senses.



Abbildung 1:1 - Illustration 1:1

**MEDAN**





# MEDAN



56.4401.6040  
56.4401.6030

**Menüöffel**  
Table spoon  
Cuiller de table  
214 mm · 8½ in.



56.4402.6040  
56.4402.6030

**Menügabel**  
Table fork  
Fourchette de table  
212 mm · 8¼ in.



56.4403.6047  
56.4403.6037

**Menümesser<sup>1)</sup>**  
Table knife  
Couteau de table  
232 mm · 9¼ in.



56.4403.6049  
56.4403.6039

**Menümesser**  
Table knife  
Couteau de table  
237 mm · 9¼ in.



56.4404.6040  
56.4404.6030

**Vorspeisenöffel**  
Dessert spoon  
Cuiller à dessert  
196 mm · 7¾ in.



56.4405.6040  
56.4405.6030

**Vorspeisengabel**  
Dessert fork  
Fourchette à dessert  
194 mm · 7¾ in.



56.4406.6047  
56.4406.6037

**Vorspeisenmesser<sup>1)</sup>**  
Dessert knife  
Couteau à dessert  
207 mm · 8¼ in.



56.4406.6049  
56.4406.6039

**Vorspeisenmesser**  
Dessert knife  
Couteau à dessert  
217 mm · 8½ in.



56.4407.6040  
56.4407.6030

**Kaffeeöffel**  
Coffee spoon  
Cuiller à café  
136 mm · 5¼ in.



56.4409.6040  
56.4409.6030

**Mokkalöffel**  
Demi-tasse spoon  
Cuiller à moka  
108 mm · 4¼ in.



56.4410.6040  
56.4410.6030

**Dessertlöffel**  
Dessert spoon  
Cuiller à dessert  
156 mm · 6⅝ in.



56.4411.6040  
56.4411.6030

**Franz. Saucenlöffel**  
French sauce spoon  
Cuiller à sauce française  
196 mm · 7¾ in.



56.4435.6040  
56.4435.6030

**Fischgabel**  
Fish fork  
Fourchette à poisson  
190 mm · 7½ in.



56.4436.6040  
56.4436.6030

**Fischmesser**  
Fish knife  
Couteau à poisson  
212 mm · 8¼ in.



56.4466.6049  
56.4466.6039

**Buttermesser<sup>2)</sup>**  
Butter knife  
Couteau à beurre  
170 mm · 6¾ in.



56.4472.6040  
56.4472.6030

**Limonadenlöffel**  
Iced tea spoon  
Cuiller à soda  
220 mm · 8¾ in.



56.4475.6040  
56.4475.6030

**Vorspeisen-/  
Dessertgabel 4-zinkig**  
Dessert fork  
Fourchette à dessert  
159 mm · 6¼ in.



56.4478.6049  
56.4478.6039

**Steakmesser**  
Steak knife  
Couteau à steak  
239 mm · 9½ in.



56.4489.6040  
56.4489.6030

**Tassenlöffel**  
Round soup spoon  
Cuiller à bouillon  
170 mm · 6¾ in.

Besteck-Einzelteile  
Serving pieces  
pièces à servir

18/10  
18/10  
18/10

versilbert  
silver plated  
argenté

56.44XX.604X

56.44XX.603X

<sup>1)</sup> Hohlheft (18/10)  
hollow handle (18/10)  
orfèvre (18/10)

<sup>2)</sup> ohne Wellenschliff  
without serrated blade  
sans lame crantée

<sup>3)</sup> Designvariante  
alternative design  
variante de design

## MEDAN – DIE DAME VON WELT

Eine Kreation von edler Eleganz: Schlanke Formen, sanfte Schwünge, weiche Oberflächen und harmonisch abgerundete Kanten. Gut ausbalancierte Besteckteile machen den Gaumengenuss zu einem geschmeidigen Erlebnis.

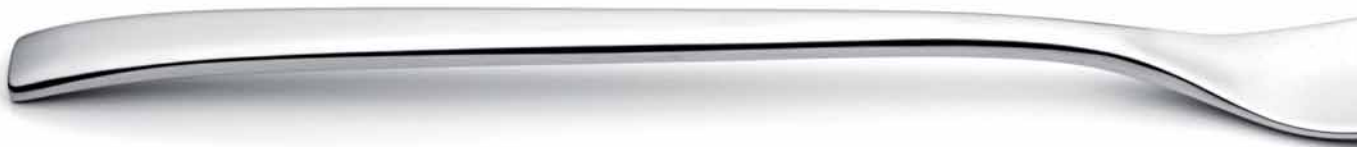
## MEDAN – A SOPHISTICATED LADY

A creation of fine elegance: slender shapes, delicate curves, smooth surfaces and harmoniously rounded edges. Well balanced cutlery pieces for a delicious and pleasant dining experience.



Abbildung 1:1 - Illustration 1:1

TALIA







# TALIA



56.0601.6040  
56.0601.6030

**Menüöffel**

Table spoon  
Cuiller de table  
230 mm · 9<sup>1</sup>/<sub>16</sub> in.



56.0602.6040  
56.0602.6030

**Menügabel**

Table fork  
Fourchette de table  
228 mm · 9 in.



56.0603.6049  
56.0603.6039

**Menümesser**

Table knife  
Couteau de table  
246 mm · 9<sup>11</sup>/<sub>16</sub> in.



56.0604.6040  
56.0604.6030

**Vorspeisenlöffel**

Dessert spoon  
Cuiller à dessert  
206 mm · 8<sup>1</sup>/<sub>8</sub> in.



56.0605.6040  
56.0605.6030

**Vorspeisengabel**

Dessert fork  
Fourchette à dessert  
204 mm · 8<sup>1</sup>/<sub>8</sub> in.



56.0606.6049  
56.0606.6039

**Vorspeisenmesser**

Dessert knife  
Couteau à dessert  
220 mm · 8<sup>11</sup>/<sub>16</sub> in.



56.0607.6040  
56.0607.6030

**Kaffeelöffel**

Coffee spoon  
Cuiller à café  
157 mm · 6<sup>3</sup>/<sub>16</sub> in.



56.0609.6040  
56.0609.6030

**Moccalöffel**

Demi-tasse spoon  
Cuiller à moka  
110 mm · 4<sup>5</sup>/<sub>16</sub> in.



56.0611.6040  
56.0611.6030

**Franz. Saucenlöffel**

French sauce spoon  
Cuiller à sauce français  
209 mm · 8<sup>1</sup>/<sub>4</sub> in.



56.0635.6040  
56.0635.6030

**Fischgabel**

Fish fork  
Fourchette à poisson  
214 mm · 8<sup>7</sup>/<sub>16</sub> in.



56.0636.6040  
56.0636.6030

**Fischmesser**

Fish knife  
Couteau à poisson  
231 mm · 9<sup>1</sup>/<sub>8</sub> in.



56.0666.6049  
56.0666.6039

**Buttermesser<sup>2)</sup>**

Butter knife  
Couteau à beurre  
185 mm · 7<sup>7</sup>/<sub>16</sub> in.



56.0672.6040  
56.0672.6030

**Limonadenlöffel**

Iced tea spoon  
Cuiller à soda  
220 mm · 8<sup>11</sup>/<sub>16</sub> in.



56.0675.6040  
56.0675.6030

**Vorspeisen-/  
Dessertgabel 4-zinkig**

Dessert fork  
Fourchette à dessert  
172 mm · 6<sup>3</sup>/<sub>4</sub> in.



56.0678.6049  
56.0678.6039

**Steakmesser**

Steak knife  
Couteau à steak  
249 mm · 9<sup>13</sup>/<sub>16</sub> in.



56.0689.6040  
56.0689.6030

**Tassenlöffel**

Round soup spoon  
Cuiller à bouillon  
190 mm · 7<sup>1</sup>/<sub>2</sub> in.

Besteck-Einzelteile  
Serving pieces  
pièces à servir

18/10  
18/10  
18/10

versilbert  
silver plated  
argenté

56.06XX.604X

56.06XX.603X

<sup>1)</sup> Hohlheft (18/10)  
hollow handle (18/10)  
orfèvre (18/10)

<sup>2)</sup> ohne Wellenschliff  
without serrated blade  
sans lame crantée

<sup>3)</sup> Designvariante  
alternative design  
variante de design

## TALIA – DIE GRAZIE

Das schlanke, anmutige Design von Talia ist ein gelungenes Beispiel natürlicher Eleganz und durchdachter Formensprache. Talia vermittelt mit seinem unverwechselbaren, filigranen Profil ein besonderes Gefühl gepflegter Tischkultur.

## TALIA – GRACE

The slender, graceful design of Talia is a successful example of natural elegance and well thought-out formal language. On account of its unmistakable, delicate profile, Talia cutlery conjures up a special sense of refined gastronomy.



Abbildung 1:1 - Illustration 1:1

# PROFILE





# PROFILE



01.0048.1010  
03.0148.3010

**Esslöffel**  
Table spoon  
Cuiller de table  
206 mm · 8<sup>1</sup>/<sub>8</sub> in.



01.0048.1020  
03.0148.3020

**Essgabel**  
Table fork  
Fourchette de table  
208 mm · 8<sup>3</sup>/<sub>16</sub> in.



01.0048.1800  
03.0148.3800

**Tafelmesser**  
Table knife  
Couteau de table  
230 mm · 9<sup>1</sup>/<sub>16</sub> in.



06.0048.1980  
08.0148.3980

**Tafelmesser<sup>3)</sup>**  
Table knife  
Couteau de table  
230 mm · 9<sup>1</sup>/<sub>16</sub> in.



01.0048.1050  
03.0148.3050

**Dessertlöffel**  
Dessert spoon  
Cuiller à dessert  
183 mm · 7<sup>3</sup>/<sub>16</sub> in.



01.0048.1060  
03.0148.3060

**Dessertgabel**  
Dessert fork  
Fourchette à dessert  
185 mm · 7<sup>5</sup>/<sub>16</sub> in.



01.0048.1810  
03.0148.3810

**Dessertmesser**  
Dessert knife  
Couteau à dessert  
202 mm · 7<sup>15</sup>/<sub>16</sub> in.



06.0048.1990  
08.0148.3990

**Dessertmesser<sup>3)</sup>**  
Dessert knife  
Couteau à dessert  
202 mm · 7<sup>15</sup>/<sub>16</sub> in.



01.0048.1100  
03.0148.3100

**Kaffeelöffel**  
Coffee spoon  
Cuiller à café  
140 mm · 5<sup>1</sup>/<sub>2</sub> in.



01.0048.1110  
03.0148.3110

**Moccalöffel**  
Demi-tasse spoon  
Cuiller à moka  
110 mm · 4<sup>3</sup>/<sub>16</sub> in.



01.0048.1140  
03.0148.3140

**Fischmesser**  
Fish knife  
Couteau à poisson  
205 mm · 8<sup>1</sup>/<sub>16</sub> in.



01.0048.1150  
03.0148.3150

**Fischgabel**  
Fish fork  
Fourchette à poisson  
185 mm · 7<sup>3</sup>/<sub>16</sub> in.



01.0048.1210  
03.0148.3210

**Limonadenlöffel**  
Iced tea spoon  
Cuiller à soda  
193 mm · 7<sup>7</sup>/<sub>8</sub> in.



01.0048.1270  
03.0148.3270

**Universal-Löffel-Gabel**  
Comb. Spoon-Fork  
Cuiller-Fourch. univ.  
184 mm · 7<sup>1</sup>/<sub>4</sub> in.



01.0048.1330  
03.0148.3330

**Buttermesser<sup>2)</sup>**  
Butter knife  
Couteau à beurre  
170 mm · 6<sup>11</sup>/<sub>16</sub> in.



01.0048.1580  
03.0148.3580

**Franz. Saucenlöffel**  
French sauce spoon  
Cuiller à sauce française  
182 mm · 7<sup>1</sup>/<sub>16</sub> in.



01.0048.1630  
03.0148.3630

**Runder Suppenlöffel**  
Round soup spoon  
Cuiller rond à bouillon  
182 mm · 7<sup>3</sup>/<sub>16</sub> in.



01.0048.1740  
03.0148.3740

**Nachspeisenlöffel**  
Dessert spoon  
Cuiller à dessert  
154 mm · 6<sup>1</sup>/<sub>16</sub> in.



01.0048.1750  
03.0148.3750

**Nachspeisengabel**  
Dessert fork  
Fourchette à dessert  
155 mm · 6<sup>1</sup>/<sub>8</sub> in.



06.0048.1890  
08.0148.3890

**Buttermesser<sup>2)</sup>**  
Butter knife  
Couteau à beurre  
165 mm · 6<sup>1</sup>/<sub>2</sub> in.



01.0048.1950  
03.0148.3950

**Steakmesser**  
Steak knife  
Couteau à steak  
234 mm · 9<sup>1</sup>/<sub>16</sub> in.

Besteck-Einzelteile  
Serving pieces  
pièces à servir

18/10  
18/10  
18/10

versilbert  
silver plated  
argenté

rostfreier Stahl  
stainless steel  
acier inoxydable

rostfreier Stahl versilbert  
stainless steel silver plated  
acier inoxydable argenté

01.0048.1XX0

03.0148.3XX0

06.0048.1XX0

08.0148.3XX0

<sup>1)</sup> Hohlheft (18/10)  
hollow handle (18/10)  
orfèvre (18/10)

<sup>2)</sup> ohne Wellenschliff  
without serrated blade  
sans lame crantée

<sup>3)</sup> Designvariante  
alternative design  
variante de design

## PROFILE – DAS ORIGINAL

Profilieren Sie sich als Gastgeber mit dem Besteckmodell, das sich raffiniert auch als stehende Variante eindecken lässt. In seiner Reduktion auf das Wesentliche ist Profile ein prägnanter Ausdruck von Wertigkeit und konzentrierter Sachlichkeit.

## PROFILE – THE ORIGINAL

Set the tone as the host, with a cutlery collection whose ingenious knives can also be stood upright. Having been reduced to the bare minimum Profile is a distinctive expression of value and concentrated practicality.



Abbildung 1:1 - Illustration 1:1

DIAMOND







# DIAMOND



01.0042.1010  
03.0142.3010

**Esslöffel**  
Table spoon  
Cueillir de table  
205 mm · 8<sup>1</sup>/<sub>16</sub> in.



01.0042.1020  
03.0142.3020

**Essgabel**  
Table fork  
Fourchette de table  
205 mm · 8<sup>1</sup>/<sub>16</sub> in.



01.0042.1030  
03.0142.3030

**Tafelmesser<sup>1)</sup>**  
Table knife  
Couteau de table  
228 mm · 9 in.



01.0042.1800  
03.0142.3800

**Tafelmesser**  
Table knife  
Couteau de table  
228 mm · 9 in.



01.0042.1830  
03.0142.3830

**Tafelmesser<sup>3)</sup>**  
Table knife  
Couteau de table  
228 mm · 9 in.



01.0042.1050  
03.0142.3050

**Dessertlöffel**  
Dessert spoon  
Cueillir à dessert  
180 mm · 7<sup>1</sup>/<sub>16</sub> in.



01.0042.1060  
03.0142.3060

**Dessertgabel**  
Dessert fork  
Fourchette à dessert  
180 mm · 7<sup>1</sup>/<sub>16</sub> in.



01.0042.1070  
03.0142.3070

**Dessertmesser<sup>1)</sup>**  
Dessert knife  
Couteau à dessert  
206 mm · 8<sup>1</sup>/<sub>16</sub> in.



01.0042.1810  
03.0142.3810

**Dessertmesser**  
Dessert knife  
Couteau à dessert  
206 mm · 8<sup>1</sup>/<sub>16</sub> in.



01.0042.1850  
03.0142.3850

**Dessertmesser<sup>2)</sup>**  
Dessert knife  
Couteau à dessert  
206 mm · 8<sup>1</sup>/<sub>16</sub> in.



01.0042.1100  
03.0142.3100

**Kaffeeelöffel**  
Coffee spoon  
Cueillir à café  
140 mm · 5<sup>1</sup>/<sub>2</sub> in.



01.0042.1110  
03.0142.3110

**Moccalöffel**  
Demi-tasse spoon  
Cueillir à moka  
120 mm · 4<sup>3</sup>/<sub>4</sub> in.



01.0042.1120  
03.0142.3120

**Kuchengabel**  
Cake fork  
Fourchette à gâteau  
155 mm · 6<sup>1</sup>/<sub>8</sub> in.



01.0042.1140  
03.0142.3140

**Fischmesser**  
Fish knife  
Couteau à poisson  
208 mm · 8<sup>1</sup>/<sub>16</sub> in.



01.0042.1150  
03.0142.3150

**Fischgabel**  
Fish fork  
Fourchette à poisson  
191 mm · 7<sup>1</sup>/<sub>16</sub> in.



01.0042.1210  
03.0142.3210

**Limonadenlöffel**  
Iced tea spoon  
Cueillir à soda  
185 mm · 7<sup>3</sup>/<sub>16</sub> in.



01.0042.1320  
03.0142.3320

**Buttermesser<sup>12)</sup>**  
Butter knife  
Couteau à beurre  
170 mm · 6<sup>1</sup>/<sub>16</sub> in.



01.0042.1330  
03.0142.3330

**Buttermesser<sup>23)</sup>**  
Butter knife  
Couteau à beurre  
170 mm · 6<sup>1</sup>/<sub>16</sub> in.



01.0042.1950  
03.0142.3950

**Steakmesser**  
Steak knife  
Couteau à steak  
236 mm · 9<sup>3</sup>/<sub>16</sub> in.



01.0042.1580  
03.0142.3580

**Franz. Saucenlöffel**  
French sauce spoon  
Cueillir à sauce française  
185 mm · 7<sup>3</sup>/<sub>16</sub> in.



01.0042.1630  
03.0142.3630

**Runder Suppenlöffel**  
Round soup spoon  
Cueillir rond à bouillon  
175 mm · 6<sup>7</sup>/<sub>16</sub> in.

Besteck-Einzelteile  
Serving pieces  
pièces à servir

18/10  
18/10  
18/10

versilbert  
silver plated  
argenté

01.0042.1XX0 03.0142.3XX0

<sup>1)</sup> Hohlheft (18/10)  
hollow handle (18/10)  
orfèvre (18/10)

<sup>2)</sup> ohne Wellenschliff  
without serrated blade  
sans lame crantée

<sup>3)</sup> Designvariante  
alternative design  
variante de design

## DIAMOND – DIE EWIGE

Traditionell, klassisch, luxuriös, langlebig und hochkarätig wie Diamanten - das sind die Eigenschaften dieser ausgewogenen Bestecklinie.

## DIAMOND – FOREVER

Traditional, classic, luxurious, long-lasting and high-calibre - just like real diamonds. These are the qualities of this balanced cutlery range.



Abbildung 1:1 - Illustration 1:1

# KREUZBAND





# KREUZBAND



01.0013.1010  
03.0113.3010

**Esslöffel**  
Table spoon  
Cuiller de table  
209 mm · 8¼ in.



01.0013.1020  
03.0113.3020

**Essgabel**  
Table fork  
Fourchette de table  
209 mm · 8¼ in.



01.0013.1600  
03.0113.3600

**Tafelmesser<sup>1)</sup>**  
Table knife  
Couteau de table  
248 mm · 9¾ in.



01.0013.1800  
03.0113.3800

**Tafelmesser**  
Table knife  
Couteau de table  
248 mm · 9¾ in.



01.0013.1050  
03.0113.3050

**Dessertlöffel**  
Dessert spoon  
Cuiller à dessert  
178 mm · 7 in.



01.0013.1060  
03.0113.3060

**Dessertgabel**  
Dessert fork  
Fourchette à dessert  
180 mm · 7⅙ in.



01.0013.1610  
03.0113.3610

**Dessertmesser<sup>1)</sup>**  
Dessert knife  
Couteau à dessert  
213 mm · 8⅜ in.



01.0013.1810  
03.0113.3810

**Dessertmesser**  
Dessert knife  
Couteau à dessert  
213 mm · 8⅜ in.



01.0013.1090  
03.0113.3090

**Kaffelöffel**  
Coffee spoon  
Cuiller à café  
142 mm · 5⅝ in.



01.0013.1110  
03.0113.3110

**Moccalöffel**  
Demi-Tasse spoon  
Cuiller à moka  
109 mm · 4⅞ in.



01.0013.1120  
03.0113.3120

**Kuchengabel**  
Cake fork  
Fourchette à gâteau  
159 mm · 6¼ in.



01.0013.1750  
03.0113.3750

**Nachspeisengabel**  
Dessert fork  
Fourchette à dessert  
140 mm · 5½ in.



01.0013.1140  
03.0113.3140

**Fischmesser**  
Fish knife  
Couteau à poisson  
203 mm · 8 in.



01.0013.1150  
03.0113.3150

**Fischgabel**  
Fish fork  
Fourchette à poisson  
180 mm · 7⅙ in.



01.0013.1160  
03.0113.3160

**Obstmesser<sup>1)</sup>**  
Fruit knife  
Couteau à fruits  
165 mm · 6½ in.



01.0013.1180  
03.0113.3180

**Consommelöffel**  
Boillon spoon  
Cuiller à bouillon  
150 mm · 5⅞ in.



01.0013.1210  
03.0113.3210

**Limonadenlöffel**  
Iced tea spoon  
Cuiller à soda  
190 mm · 7½ in.



01.0013.1330  
03.0113.3330

**Buttermesser<sup>2)</sup>**  
Butter knife  
Couteau à beurre  
170 mm · 6⅞ in.



01.0013.1550  
03.0113.3550

**Steakmesser<sup>1)</sup>**  
Steak knife  
Couteau à steak  
234 mm · 9⅞ in.



01.0013.1580  
03.0113.3580

**Franz. Saucenlöffel**  
French sauce spoon  
Cuiller à sauce française  
181 mm · 7⅞ in.



01.0013.1630  
03.0113.3630

**Runder Suppenlöffel**  
Round soup spoon  
Cuiller rond à bouillon  
180 mm · 7⅙ in.

Besteck-Einzelteile  
Serving pieces  
pièces à servir

18/10  
18/10  
18/10

versilbert  
silver plated  
argenté

01.0013.1XX0

03.0113.3XX0

<sup>1)</sup> Hohlheft (18/10)  
hollow handle (18/10)  
orfèvre (18/10)

<sup>2)</sup> ohne Wellenschliff  
without serrated blade  
sans lame crantée

<sup>3)</sup> Designvariante  
alternative design  
variante de design

## KREUZBAND – DIE TRADITION

Der moderne Archetyp mit einer über 150jährigen Geschichte, der sich in der schnelllebigen Welt von heute gehalten und seine Werte bewahrt hat. Kreuzband hat Epochen durchschritten.

## KREUZBAND – THE TRADITION

A modern archetype with a history dating back more than 150 years, that has held its own in the fast-paced world of today and retained its values. Kreuzband spans many eras and generations.



Abbildung 1:1 - Illustration 1:1

EXCLUSIV







# EXCLUSIV



01.0025.1650  
03.0125.3650

**Esslöffel**  
Table spoon  
Cuiller de table  
203 mm · 8 in.



01.0025.1660  
03.0125.3660

**Essgabel**  
Table fork  
Fourchette de table  
203 mm · 8 in.



01.0025.1670  
03.0125.3670

**Tafelmesser<sup>1)</sup>**  
Table knife  
Couteau de table  
238 mm · 9<sup>3</sup>/<sub>8</sub> in.



01.0025.1800  
03.0125.3800

**Tafelmesser**  
Table knife  
Couteau de table  
238 mm · 9<sup>3</sup>/<sub>8</sub> in.



01.0025.1870  
03.0125.3870

**Tafelmesser**  
Table knife  
Couteau de table  
238 mm · 9<sup>3</sup>/<sub>8</sub> in.



01.0025.1050  
03.0125.3050

**Dessertlöffel**  
Dessert spoon  
Cuiller à dessert  
180 mm · 7<sup>1</sup>/<sub>16</sub> in.



01.0025.1060  
03.0125.3060

**Dessertgabel**  
Dessert fork  
Fourchette à dessert  
180 mm · 7<sup>1</sup>/<sub>16</sub> in.



01.0025.1070  
03.0125.3070

**Dessertmesser<sup>1)</sup>**  
Dessert knife  
Couteau à dessert  
209 mm · 8<sup>1</sup>/<sub>4</sub> in.



01.0025.1810  
03.0125.3810

**Dessertmesser**  
Dessert knife  
Couteau à dessert  
209 mm · 8<sup>1</sup>/<sub>4</sub> in.



01.0025.1850  
03.0125.3850

**Dessertmesser**  
Dessert knife  
Couteau à dessert  
209 mm · 8<sup>1</sup>/<sub>4</sub> in.



01.0025.1100  
03.0125.3100

**Kaffeelöffel**  
Coffee spoon  
Cuiller à café  
133 mm · 5<sup>1</sup>/<sub>4</sub> in.



01.0025.1110  
03.0125.3110

**Moccalöffel**  
Demi-tasse spoon  
Cuiller à moka  
115 mm · 4<sup>1</sup>/<sub>2</sub> in.



01.0025.1750  
03.0125.3750

**Nachspeisengabel**  
Dessert fork  
Fourchette à dessert  
150 mm · 5<sup>7</sup>/<sub>8</sub> in.



01.0025.1140  
03.0125.3140

**Fischmesser**  
Fish knife  
Couteau à poisson  
203 mm · 8 in.



01.0025.1150  
03.0125.3150

**Fischgabel**  
Fish fork  
Fourchette à poisson  
173 mm · 6<sup>9</sup>/<sub>16</sub> in.



01.0025.1210  
03.0125.3210

**Limonadenlöffel**  
Iced tea spoon  
Cuiller à soda  
183 mm · 7<sup>3</sup>/<sub>16</sub> in.



01.0025.1220  
03.0125.3220

**Austergabel**  
Oyster fork  
Fourchette à huîtres  
133 mm · 5<sup>1</sup>/<sub>4</sub> in.



01.0025.1330  
03.0125.3330

**Buttermesser<sup>2)</sup>**  
Butter knife  
Couteau à beurre  
163 mm · 6<sup>5</sup>/<sub>16</sub> in.



01.0025.1550  
03.0125.3550

**Steakmesser<sup>1)</sup>**  
Steak knife  
Couteau à steak  
224 mm · 8<sup>9</sup>/<sub>16</sub> in.



01.0025.1580  
03.0125.3580

**Franz. Saucenlöffel**  
French sauce spoon  
Cuiller à sauce française  
186 mm · 7<sup>5</sup>/<sub>16</sub> in.



01.0025.1630  
03.0125.3630

**Runder Suppenlöffel**  
Round soup spoon  
Cuiller rond à bouillon  
176 mm · 6<sup>15</sup>/<sub>16</sub> in.



01.0025.1880  
03.0125.3880

**Obstmesser**  
Fruit knife  
Couteau à fruits  
157 mm · 6<sup>3</sup>/<sub>16</sub> in.

Besteck-Einzelteile  
Serving pieces  
pièces à servir

18/10  
18/10  
18/10

versilbert  
silver plated  
argenté

01.0025.1XX0 03.0125.3XX0

<sup>1)</sup> Hohlheft (18/10)  
hollow handle (18/10)  
orfèvre (18/10)

<sup>2)</sup> ohne Wellenschliff  
without serrated blade  
sans lame crantée

<sup>3)</sup> Designvariante  
alternative design  
variante de design

## EXCLUSIV – DER ÄSTHET

Zeitlose Formen mit umrahmender Facette kombinieren bei der Besteck-Kollektion Exclusiv Modernität und Klassik. Seine kräftige und bodenständige Art fügt sich ins Bild ein.

## EXCLUSIV – THE AESTHETE

Timeless forms with embracing facets combine to make the Exclusiv cutlery collection both modern and classic. Its powerful yet down-to-earth manner.



Abbildung 1:1 - Illustration 1:1

# BAGUETTE





HEPP



# BAGUETTE



01.0032.1010  
03.0132.3010

**Esslöffel**  
Table spoon  
Cueillir de table  
205 mm · 8<sup>1</sup>/<sub>16</sub> in.



01.0032.1020  
03.0132.3020

**Essgabel**  
Table fork  
Fourchette de table  
206 mm · 8<sup>1</sup>/<sub>16</sub> in.



01.0032.1910  
03.0132.3910

**Essgabel<sup>3)</sup>**  
Table fork  
Fourchette de table  
203 mm · 8 in.



01.0032.1710  
03.0132.3710

**Menügabel**  
Table fork  
Fourchette de table  
195 mm · 7<sup>1</sup>/<sub>16</sub> in.



01.0032.1030  
03.0132.3030

**Tafelmesser<sup>1)</sup>**  
Table knife  
Couteau de table  
245 mm · 9<sup>3</sup>/<sub>16</sub> in.



01.0032.1800  
03.0132.3800

**Tafelmesser**  
Table knife  
Couteau de table  
240 mm · 9<sup>7</sup>/<sub>16</sub> in.



01.0032.1050  
03.0132.3050

**Dessertlöffel**  
Dessert spoon  
Cueillir à dessert  
190 mm · 7<sup>5</sup>/<sub>16</sub> in.



01.0032.1060  
03.0132.3060

**Dessertgabel**  
Dessert fork  
Fourchette à dessert  
182 mm · 7<sup>3</sup>/<sub>16</sub> in.



01.0032.1920  
03.0132.3920

**Dessertgabel<sup>3)</sup>**  
Dessert fork  
Fourchette à dessert  
185 mm · 7<sup>3</sup>/<sub>16</sub> in.



01.0032.1070  
03.0132.3070

**Dessertmesser<sup>1)</sup>**  
Dessert knife  
Couteau à dessert  
211 mm · 8<sup>3</sup>/<sub>16</sub> in.



01.0032.1810  
03.0132.3810

**Dessertmesser**  
Dessert knife  
Couteau à dessert  
212 mm · 8<sup>3</sup>/<sub>16</sub> in.



01.0032.1100  
03.0132.3100

**Kaffeelöffel**  
Coffee spoon  
Cueillir à café  
135 mm · 5<sup>3</sup>/<sub>16</sub> in.



01.0032.1110  
03.0132.3110

**Moccalöffel**  
Demi-tasse spoon  
Cueillir à moka  
111 mm · 4<sup>3</sup>/<sub>16</sub> in.



01.0032.1120  
03.0132.3120

**Kuchengabel**  
Cake fork  
Fourchette à gâteau  
155 mm · 6<sup>1</sup>/<sub>16</sub> in.



01.0032.1140  
03.0132.3140

**Fischmesser**  
Fish knife  
Couteau à poisson  
198 mm · 7<sup>13</sup>/<sub>16</sub> in.



01.0032.1150  
03.0132.3150

**Fischgabel**  
Fish fork  
Fourchette à poisson  
179 mm · 7<sup>1</sup>/<sub>16</sub> in.



01.0032.1180  
03.0132.3180

**Consommelöffel**  
Bouillon spoon  
Cueillir à bouillon  
160 mm · 6<sup>3</sup>/<sub>16</sub> in.



01.0032.1210  
03.0132.3210

**Limonadenlöffel**  
Iced tea spoon  
Cueillir à soda  
203 mm · 8 in.



01.0032.1330  
03.0132.3330

**Buttermesser<sup>2)</sup>**  
Butter knife  
Couteau à beurre  
170 mm · 6<sup>11</sup>/<sub>16</sub> in.



01.0032.1500  
03.0132.3500

**Tranchiermesser<sup>1)</sup>**  
Carving knife  
Couteau à découper  
250 mm · 9<sup>13</sup>/<sub>16</sub> in.



01.0032.1510  
03.0132.3510

**Tranchiergabel<sup>1)</sup>**  
Carving fork  
Fourchette à découper  
225 mm · 8<sup>7</sup>/<sub>16</sub> in.



01.0032.1550  
03.0132.3550

**Steakmesser<sup>1)</sup>**  
Steak knife  
Couteau à steak  
230 mm · 9<sup>1</sup>/<sub>16</sub> in.



01.0032.1580  
03.0132.3580

**Franz. Saucenlöffel**  
French sauce spoon  
Cueillir à sauce française  
181 mm · 7<sup>1</sup>/<sub>16</sub> in.



01.0032.1630  
03.0132.3630

**Runder Suppenlöffel**  
Round soup spoon  
Cueillir rond à bouillon  
180 mm · 7<sup>1</sup>/<sub>16</sub> in.



01.0032.1720  
03.0132.3720

**Menümesser<sup>1)</sup>**  
Table knife  
Couteau de table  
222 mm · 8<sup>3</sup>/<sub>16</sub> in.



01.0032.1820  
03.0132.3820

**Menümesser**  
Table knife  
Couteau de table  
223 mm · 8<sup>3</sup>/<sub>16</sub> in.



01.0032.1830  
03.0132.3830

**Tafelmesser<sup>2)</sup>**  
Table knife  
Couteau de table  
240 mm · 9<sup>7</sup>/<sub>16</sub> in.



01.0032.1850  
03.0132.3850

**Dessertmesser<sup>2)</sup>**  
Dessert knife  
Couteau à dessert  
212 mm · 8<sup>3</sup>/<sub>16</sub> in.



01.0032.1860  
03.0132.3860

**Buttermesser**  
Butter knife  
Couteau à beurre  
165 mm · 6<sup>1</sup>/<sub>2</sub> in.

Besteck-Einzelteile  
Serving pieces  
pièces à servir

18/10  
18/10  
18/10

versilbert  
silver plated  
argenté

01.0032.1XX0

03.0132.3XX0

<sup>1)</sup> Hohlheft (18/10)  
hollow handle (18/10)  
orfèvre (18/10)

<sup>2)</sup> ohne Wellenschliff  
without serrated blade  
sans lame crantée

<sup>3)</sup> Designvariante  
alternative design  
variante de design

## BAGUETTE – EIN EVERGREEN

Baguette setzt stilistische Maßstäbe, klassisch und universell. Sie verkörpern zeitlose Formen und Funktionen, fest im Pioniergeist verankert, der Baguette von Beginn an ausmachte.

## BAGUETTE – AN EVERGREEN

Baguette sets stylistic standards, is classic and universal. It embodies timeless forms and functions, firmly rooted in the pioneering spirit that was the Baguette trademark from the outset.



Abbildung 1:1 - Illustration 1:1

CARLTON







HEPP



# CARLTON



01.0045.1010  
03.0145.3010

**Esslöffel**  
Table spoon  
Cuiller de table  
205 mm · 8<sup>1</sup>/<sub>16</sub> in.



01.0045.1020  
03.0145.3020

**Essgabel**  
Table fork  
Fourchette de table  
201 mm · 7<sup>9</sup>/<sub>16</sub> in.



01.0045.1030  
03.0145.3030

**Tafelmesser<sup>1)</sup>**  
Table knife  
Couteau de table  
237 mm · 9<sup>5</sup>/<sub>16</sub> in.



01.0045.1800  
03.0145.3800

**Tafelmesser**  
Table knife  
Couteau de table  
237 mm · 9<sup>5</sup>/<sub>16</sub> in.



01.0045.1050  
03.0145.3050

**Dessertlöffel**  
Dessert spoon  
Cuiller à dessert  
180 mm · 7<sup>1</sup>/<sub>16</sub> in.



01.0045.1060  
03.0145.3060

**Dessertgabel**  
Dessert fork  
Fourchette à dessert  
180 mm · 7<sup>1</sup>/<sub>16</sub> in.



01.0045.1070  
03.0145.3070

**Dessertmesser<sup>1)</sup>**  
Dessert knife  
Couteau à dessert  
210 mm · 8<sup>1</sup>/<sub>4</sub> in.



01.0045.1810  
03.0145.3810

**Dessertmesser**  
Dessert knife  
Couteau à dessert  
215 mm · 8<sup>7</sup>/<sub>16</sub> in.



01.0045.1100  
03.0145.3100

**Kaffeelöffel**  
Coffee spoon  
Cuiller à café  
140 mm · 5<sup>1</sup>/<sub>2</sub> in.



01.0045.1110  
03.0145.3110

**Moccalöffel**  
Demi-tasse spoon  
Cuiller à moka  
110 mm · 4<sup>1</sup>/<sub>16</sub> in.



01.0045.1120  
03.0145.3120

**Kuchengabel**  
Cake fork  
Fourchette à gâteau  
155 mm · 6<sup>1</sup>/<sub>8</sub> in.



01.0045.1140  
03.0145.3140

**Fischmesser**  
Fish knife  
Couteau à poisson  
200 mm · 7<sup>7</sup>/<sub>8</sub> in.



01.0045.1150  
03.0145.3150

**Fischgabel**  
Fish fork  
Fourchette à poisson  
175 mm · 6<sup>7</sup>/<sub>8</sub> in.



01.0045.1190  
03.0145.3190

**Eisschaufel**  
Ice shovel  
Cuiller à glace  
131 mm · 5<sup>9</sup>/<sub>16</sub> in.



01.0045.1210  
03.0145.3210

**Limonadenlöffel**  
Iced tea spoon  
Cuiller à soda  
190 mm · 7<sup>1</sup>/<sub>2</sub> in.



01.0045.1220  
03.0145.3220

**Austerngabel**  
Oyster fork  
Fourchette à huîtres  
130 mm · 5<sup>1</sup>/<sub>8</sub> in.



01.0045.1260  
03.0145.3260

**Schneckengabel**  
Snail fork  
Fourchette à escargots  
145 mm · 5<sup>11</sup>/<sub>16</sub> in.



01.0045.1300  
03.0145.3300

**Dressinglöffel**  
Dressing spoon  
Cuiller à dressing  
270 mm · 10<sup>9</sup>/<sub>16</sub> in.



01.0045.1330  
03.0145.3330

**Buttermesser<sup>2)</sup>**  
Butter knife  
Couteau à beurre  
170 mm · 6<sup>11</sup>/<sub>16</sub> in.



01.0045.1340  
03.0145.3340

**Gemüselöffel**  
Vegetable spoon  
Cuiller à légumes  
203 mm · 8 in.



01.0045.1370  
03.0145.3370

**Saucenlöffel**  
Sauce spoon  
Cuiller à sauce  
180 mm · 7<sup>1</sup>/<sub>16</sub> in.



01.0045.1400  
03.0145.3400

**Suppenschöpfer**  
Soup ladle, large  
Louche grande  
263 mm · 10<sup>9</sup>/<sub>16</sub> in.



01.0045.1410  
03.0145.3410

**Portionsschöpfer**  
Soup ladle, small  
Louche petite  
206 mm · 8<sup>1</sup>/<sub>8</sub> in.



01.0045.1420  
03.0145.3420

**Tortenheber**  
Cake server  
Pelle à tarte  
225 mm · 8<sup>7</sup>/<sub>8</sub> in.



01.0045.1450  
03.0145.3450

**Vorlegegabel**  
Serving fork  
Fourchette à servir  
193 mm · 7<sup>7</sup>/<sub>8</sub> in.



01.0045.1470  
03.0145.3470

**Vorlegelöffel**  
Serving spoon  
Cuiller à servir  
270 mm · 10<sup>9</sup>/<sub>16</sub> in.



01.0045.1480  
03.0145.3480

**Vorlegegabel**  
Serving fork  
Fourchette à servir  
270 mm · 10<sup>9</sup>/<sub>16</sub> in.



01.0045.1540  
03.0145.3540

**Grapefruitlöffel**  
Grapefruit spoon  
Cuiller à pamplemousse  
146 mm · 5<sup>3</sup>/<sub>4</sub> in.



01.0045.1550  
03.0145.3550

**Steakmesser<sup>1)</sup>**  
Steak knife  
Couteau à steak  
230 mm · 9<sup>1</sup>/<sub>16</sub> in.



01.0045.1950  
03.0145.3950

**Steakmesser**  
Steak knife  
Couteau à steak  
230 mm · 9<sup>1</sup>/<sub>16</sub> in.



01.0045.1560  
03.0145.3560

**Servierlöffel**  
Serving spoon  
Cuiller à servir  
228 mm · 9 in.



01.0045.1570  
03.0145.3570

**Serviergabel**  
Serving fork  
Fourchette à servir  
227 mm · 8<sup>15</sup>/<sub>16</sub> in.



01.0045.1580  
03.0145.3580

**Franz. Saucenlöffel**  
French sauce spoon  
Cuiller à sauce française  
185 mm · 7<sup>5</sup>/<sub>16</sub> in.



01.0045.1630  
03.0145.3630

**Runder Suppenlöffel**  
Round soup spoon  
Cuiller rond à bouillon  
175 mm · 6<sup>7</sup>/<sub>8</sub> in.

Besteck-Einzelteile  
Serving pieces  
pièces à servir

18/10  
18/10  
18/10

versilbert  
silver plated  
argenté

01.0045.1XX0

03.0145.3XX0

<sup>1)</sup> Hohlheft (18/10)  
hollow handle (18/10)  
orfèvre (18/10)

<sup>2)</sup> ohne Wellenschliff  
without serrated blade  
sans lame crantée

<sup>3)</sup> Designvariante  
alternative design  
variante de design

## CARLTON – DAS MEISTERWERK

Lebensfroh, unkompliziert und mit schwungvoller Linie präsentiert sich die Besteckserie CARLTON dort, wo sich Gäste an der anspruchsvollen Tafel zusammenfinden.

## CARLTON – THE MASTERPIECE

Vivacious, uncomplicated and with dynamic lines, the CARLTON cutlery series can be found wherever guests gather around a refined table.



Abbildung 1:1 - Illustration 1:1

PARTUM





# PARTUM



56.1201.6040  
56.1201.6030

**Menüöffel**  
Table spoon  
Cuiller de table  
217 mm · 8½ in.



56.1202.6040  
56.1202.6030

**Menügabel**  
Table fork  
Fourchette de table  
215 mm · 8½ in.



56.1203.6049  
56.1203.6039

**Menümesser**  
Table knife  
Couteau de table  
237 mm · 9¼ in.



56.1204.6040  
56.1204.6030

**Vorspeisenlöffel**  
Dessert spoon  
Cuiller à dessert  
199 mm · 7¾ in.



56.1205.6040  
56.1205.6030

**Vorspeisengabel**  
Dessert fork  
Fourchette à dessert  
197 mm · 7¾ in.



56.1206.6049  
56.1206.6039

**Vorspeisenmesser**  
Dessert knife  
Couteau à dessert  
221 mm · 8¾ in.



56.1207.6040  
56.1207.6030

**Kaffeelöffel**  
Coffee spoon  
Cuiller à café  
136 mm · 5½ in.



56.1209.6040  
56.1209.6030

**Moccalöffel**  
Demi-tasse spoon  
Cuiller à moka  
108 mm · 4½ in.



56.1210.6040  
56.1210.6030

**Vorspeisen-/  
Dessertlöffel**  
Dessert spoon  
Cuiller à dessert  
156 mm · 6¼ in.



56.1235.6040  
56.1235.6030

**Fischgabel**  
Fish fork  
Fourchette à poisson  
184 mm · 7¼ in.



56.1236.6040  
56.1236.6030

**Fischmesser**  
Fish knife  
Couteau à poisson  
206 mm · 8¼ in.



56.1264.6040  
56.1264.6030

**Kuchengabel 3-zinkig**  
Cake fork  
Fourchette à gâteau  
157 mm · 6¼ in.



56.1266.6049  
56.1266.6039

**Buttermesser<sup>2)</sup>**  
Butter knife  
Couteau à beurre  
170 mm · 6¾ in.



56.1272.6040  
56.1272.6030

**Limonadenlöffel**  
Iced tea spoon  
Cuiller à soda  
220 mm · 8¾ in.



56.1275.6040  
56.1275.6030

**Vorspeisen-/  
Dessertgabel 4-zinkig**  
Dessert fork  
Fourchette à dessert  
157 mm · 6¼ in.



56.1286.6049  
56.1286.6039

**Obtmesser**  
Fruit knife  
Couteau à fruits  
175 mm · 6¾ in.



56.1289.6040  
56.1289.6030

**Tassenlöffel**  
Round soup spoon  
Cuiller à bouillon  
166 mm · 6½ in.



56.1278.6049  
56.1278.6039

**Steakmesser**  
Steak knife  
Couteau à steak  
242 mm · 9½ in.

Besteck-Einzelteile  
Serving pieces  
pièces à servir

18/10

18/10

18/10

56.12XX.6040

versilbert

silver plated

argenté

56.12XX.6030

rostfreier Stahl

stainless steel

acier inoxydable

56.12XX.6049

rostfreier Stahl versilbert

stainless steel silver plated

acier inoxydable argenté

56.12XX.6039

<sup>1)</sup> Hohlheft (18/10)  
hollow handle (18/10)  
orfèvre (18/10)

<sup>2)</sup> ohne Wellenschliff  
without serrated blade  
sans lame crantée

<sup>3)</sup> Designvariante  
alternative design  
variante de design

## PARTUM – DER LINIENTREUE

Die edle Facettierung auf der Mittellinie in Kombination mit der polierten Oberfläche verbreitet glanzvolle Lichtreflexe auf dem gedeckten Tisch. Einfachheit ist die höchste Form der Raffinesse.

## PARTUM – TRUE TO ITS NATURE

Elegant bevelling along the centre line combined with a polished surface spread shimmering reflected light across your laid table. Simplicity is the highest form of refinement.



Abbildung 1:1 - Illustration 1:1

# CONTOUR



Contour  
HEPP EXCLUSIV





# CONTOUR



01.0036.1010  
03.0136.3010

**Esslöffel**  
Table spoon  
Cuiller de table  
202 mm · 7<sup>15</sup>/<sub>16</sub> in.



01.0036.1020  
03.0136.3020

**Essgabel**  
Table fork  
Fourchette de table  
205 mm · 8<sup>1</sup>/<sub>16</sub> in.



01.0036.1030  
03.0136.3030

**Tafelmesser<sup>1)</sup>**  
Table knife  
Couteau de table  
226 mm · 8<sup>7</sup>/<sub>8</sub> in.



01.0036.1800  
03.0136.3800

**Tafelmesser**  
Table knife  
Couteau de table  
226 mm · 8<sup>7</sup>/<sub>8</sub> in.



01.0036.1830  
03.0136.3830

**Tafelmesser<sup>2)</sup>**  
Table knife  
Couteau de table  
226 mm · 8<sup>7</sup>/<sub>8</sub> in.



01.0036.1050  
03.0136.3050

**Dessertlöffel**  
Dessert spoon  
Cuiller à dessert  
177 mm · 6<sup>15</sup>/<sub>16</sub> in.



01.0036.1060  
03.0136.3060

**Dessertgabel**  
Dessert fork  
Fourchette à dessert  
178 mm · 7 in.



01.0036.1070  
03.0136.3070

**Dessertmesser<sup>1)</sup>**  
Dessert knife  
Couteau à dessert  
206 mm · 8<sup>1</sup>/<sub>8</sub> in.



01.0036.1810  
03.0136.3810

**Dessertmesser**  
Dessert knife  
Couteau à dessert  
206 mm · 8<sup>1</sup>/<sub>8</sub> in.



01.0036.1850  
03.0136.3850

**Dessertmesser<sup>2)</sup>**  
Dessert knife  
Couteau à dessert  
206 mm · 8<sup>1</sup>/<sub>8</sub> in.



01.0036.1100  
03.0136.3100

**Kaffeeelöffel**  
Coffee spoon  
Cuiller à café  
138 mm · 5<sup>7</sup>/<sub>16</sub> in.



01.0036.1110  
03.0136.3110

**Moccalöffel**  
Demi-tasse spoon  
Cuiller à moka  
118 mm · 4<sup>9</sup>/<sub>8</sub> in.



01.0036.1130  
03.0136.3130

**Kuchengabel**  
Cake fork  
Fourchette à gâteau  
153 mm · 6 in.



01.0036.1140  
03.0136.3140

**Fischmesser**  
Fish knife  
Couteau à poisson  
214 mm · 8<sup>7</sup>/<sub>16</sub> in.



01.0036.1150  
03.0136.3150

**Fischgabel**  
Fish fork  
Fourchette à poisson  
175 mm · 6<sup>7</sup>/<sub>8</sub> in.



01.0036.1210  
03.0136.3210

**Limonadenlöffel**  
Iced tea spoon  
Cuiller à soda  
181 mm · 7<sup>1</sup>/<sub>8</sub> in.



01.0036.1330  
03.0136.3330

**Buttermesser<sup>2)</sup>**  
Butter knife  
Couteau à beurre  
170 mm · 6<sup>1</sup>/<sub>16</sub> in.



01.0036.1860  
03.0136.3860

**Buttermesser**  
Butter knife  
Couteau à beurre  
165 mm · 6<sup>1</sup>/<sub>2</sub> in.



01.0036.1550  
03.0136.3550

**Steakmesser<sup>1)</sup>**  
Steak knife  
Couteau à steak  
230 mm · 9<sup>1</sup>/<sub>16</sub> in.



01.0036.1580  
03.0136.3580

**Franz. Saucenlöffel**  
French sauce spoon  
Cuiller à sauce française  
185 mm · 7<sup>5</sup>/<sub>8</sub> in.



01.0036.1630  
03.0136.3630

**Runder Suppenlöffel**  
Round soup spoon  
Cuiller rond à bouillon  
172 mm · 6<sup>3</sup>/<sub>4</sub> in.

Besteck-Einzelteile  
Serving pieces  
pièces à servir

18/10  
18/10  
18/10

versilbert  
silver plated  
argenté

rostfreier Stahl  
stainless steel  
acier inoxydable

rostfreier Stahl versilbert  
stainless steel silver plated  
acier inoxydable argenté

01.0036.1XX0

03.0136.3XX0

06.0036.1XX0

08.0136.3XX0

<sup>1)</sup> Hohlheft (18/10)  
hollow handle (18/10)  
orfèvre (18/10)

<sup>2)</sup> ohne Wellenschliff  
without serrated blade  
sans lame crantée

<sup>3)</sup> Designvariante  
alternative design  
variante de design

## CONTOUR – DER ALLROUNDER

Die weiche, Kontur verstärkende Formgebung vereint mit einer fließenden Linienführung, erzeugt bei der Besteckserie Contour eine schlichte Ästhetik, die sich für edlen Anlass und Ambiente anbietet.

## CONTOUR – THE ALL-ROUNDER

A soft, contour-emphasising shape and flowing lines give the Contour cutlery series an unpretentious appearance that is suitable every fine occasion or setting.



Abbildung 1:1 - Illustration 1:1

LENTO





# LENTO



56.0901.6040  
56.0901.6030

**Menüöffel**  
Table spoon  
Cuiller de table  
217 mm · 8½ in.



56.0902.6040  
56.0902.6030

**Menügabel**  
Table fork  
Fourchette de table  
215 mm · 8½ in.



56.0903.6049  
56.0903.6039

**Menümesser**  
Table knife  
Couteau de table  
236 mm · 9¼ in.



56.0904.6040  
56.0904.6030

**Vorspeisenlöffel**  
Dessert spoon  
Cuiller à dessert  
199 mm · 7¾ in.



56.0905.6040  
56.0905.6030

**Vorspeisengabel**  
Dessert fork  
Fourchette à dessert  
197 mm · 7¾ in.



56.0906.6049  
56.0906.6039

**Vorspeisenmesser**  
Dessert knife  
Couteau à dessert  
221 mm · 8¾ in.



56.0907.6040  
56.0907.6030

**Kaffeelöffel**  
Coffee spoon  
Cuiller à café  
137 mm · 5½ in.



56.0909.6040  
56.0909.6030

**Mokkalöffel**  
Demi-tasse spoon  
Cuiller à moka  
110 mm · 4¼ in.



56.0910.6040  
56.0910.6030

**Dessertlöffel**  
Dessert spoon  
Cuiller à dessert  
159 mm · 6¼ in.



56.0935.6040  
56.0935.6030

**Fischgabel**  
Fish fork  
Fourchette à poisson  
195 mm · 7¾ in.



56.0936.6040  
56.0936.6030

**Fischmesser**  
Fish knife  
Couteau à poisson  
215 mm · 8½ in.



56.0964.6040  
56.0964.6030

**Kuchengabel 3-zinkig**  
Cake fork  
Fourchette à gâteau  
158 mm · 6¼ in.



56.0966.6049  
56.0966.6039

**Buttermesser<sup>2)</sup>**  
Butter knife  
Couteau à beurre  
170 mm · 6¾ in.



56.0972.6040  
56.0972.6030

**Limonadenlöffel**  
Iced tea spoon  
Cuiller à soda  
220 mm · 8¾ in.



56.0975.6040  
56.0975.6030

**Vorspeisen-/  
Dessertgabel 4-zinkig**  
Dessert fork  
Fourchette à dessert  
158 mm · 6¼ in.



56.0986.6049  
56.0986.6039

**Obtmesser**  
Fruit knife  
Couteau à fruits  
180 mm · 7 in.



56.0989.6040  
56.0989.6030

**Tassenlöffel**  
Round soup spoon  
Cuiller à bouillon  
170 mm · 6¾ in.

Besteck-Einzelteile  
Serving pieces  
pièces à servir

18/10  
18/10  
18/10

versilbert  
silver plated  
argenté

56.09XX.604X

56.09XX.603X

<sup>1)</sup> Hohlheft (18/10)  
hollow handle (18/10)  
orfèvre (18/10)

<sup>2)</sup> ohne Wellenschliff  
without serrated blade  
sans lame crantée

<sup>3)</sup> Designvariante  
alternative design  
variante de design

## LENTO – DAS UNIVERSALGENIE

Ein echter Alleskönner, der jede Herausforderung im Gastronomiealltag meistert.  
Ausgeglichene Proportionen zeichnen „Lento“ aus.

## LENTO – THE UNIVERSAL GENIUS

A true all-rounder that masters each and every challenge throughout your gastronomic day.  
Lento is characterised by its balanced proportions.



Abbildung 1:1 - Illustration 1:1

# PREMIUM







*Premium*  
HEPP EXCLUSIV

# PREMIUM



06.0010.1700  
06.0011.1700

**Menüöffel**  
Table spoon  
Cuiller de table  
193 mm · 7<sup>5</sup>/<sub>16</sub> in.



06.0010.1710  
06.0011.1710

**Menügabel**  
Table fork  
Fourchette de table  
194 mm · 7<sup>5</sup>/<sub>16</sub> in.



06.0010.1840

**Menümesser**  
Table knife  
Couteau de table  
207 mm · 8<sup>1</sup>/<sub>8</sub> in.



06.0010.1050  
06.0011.1050

**Dessertlöffel**  
Dessert spoon  
Cuiller à dessert  
179 mm · 7<sup>1</sup>/<sub>16</sub> in.



06.0010.1060  
06.0011.1060

**Dessertgabel**  
Dessert fork  
Fourchette à dessert  
180 mm · 7<sup>1</sup>/<sub>16</sub> in.



06.0010.1850

**Dessertmesser**  
Dessert knife  
Couteau à dessert  
196 mm · 7<sup>11</sup>/<sub>16</sub> in.



06.0010.1100  
06.0011.1100

**Kaffeelöffel**  
Coffee spoon  
Cuiller à café  
135 mm · 5<sup>5</sup>/<sub>16</sub> in.



06.0010.1110  
06.0011.1110

**Moccalöffel**  
Demi-tasse spoon  
Cuiller à moka  
110 mm · 4<sup>5</sup>/<sub>16</sub> in.



06.0010.1210  
06.0011.1210

**Limonadenlöffel**  
Iced tea spoon  
Cuiller à soda  
209 mm · 8<sup>1</sup>/<sub>4</sub> in.



06.0010.1580

**Franz. Saucenlöffel**  
French sauce spoon  
Cuiller à sauce française  
183 mm · 7<sup>3</sup>/<sub>16</sub> in.



06.0011.1630

**Runder Suppenlöffel**  
Round soup spoon  
Cuiller rond à bouillon  
179 mm · 7<sup>1</sup>/<sub>16</sub> in.



06.0010.1730

**Fischmesser**  
Fish knife  
Couteau à poisson  
203 mm · 8 in.



06.0010.1740

**Nachspeisenlöffel**  
Dessert spoon  
Cuiller à dessert  
155 mm · 6<sup>1</sup>/<sub>8</sub> in.



06.0010.1750  
06.0011.1750

**Nachspeisengabel**  
Dessert fork  
Fourchette à dessert  
140 mm · 5<sup>1</sup>/<sub>2</sub> in.



06.0010.1860

**Buttermesser**  
Butter knife  
Couteau à beurre  
170 mm · 6<sup>11</sup>/<sub>16</sub> in.



06.0010.1950

**Steakmesser**  
Steak knife  
Couteau à steak  
220 mm · 8<sup>11</sup>/<sub>16</sub> in.

Besteck-Einzelteile  
Serving pieces  
pièces à servir

rostfreier Stahl 18/10  
stainless steel 18/10  
acier inoxydable 18/10

06.0010.1XX0 06.0011.1XX0

<sup>1)</sup> Hohlheft (18/10)  
hollow handle (18/10)  
orfèvre (18/10)

<sup>2)</sup> ohne Wellenschliff  
without serrated blade  
sans lame crantée

<sup>3)</sup> Designvariante  
alternative design  
variante de design

## PREMIUM – DER URBANE

Schnörkelloses, klares und funktionales Design für den Gastgeber, der urbane Restaurantkultur vermittelt, stehen für das Besteckmodell Premium.

## PREMIUM – URBAN

The Premium cutlery collection has an unfussy, clear, functional design for hosts who want to convey an urban restaurant culture.



Abbildung 1:1 - Illustration 1:1

ECCO







56.0401.6040  
56.0401.6030

**Menüöffel**  
Table spoon  
Cuiller de table  
217 mm · 8<sup>5</sup>/<sub>16</sub> in.



56.0402.6040  
56.0402.6030

**Menügabel**  
Table fork  
Fourchette de table  
215 mm · 8<sup>7</sup>/<sub>16</sub> in.



56.0403.6049  
56.0403.6039

**Menümesser**  
Table knife  
Couteau de table  
236 mm · 9<sup>5</sup>/<sub>16</sub> in.



56.0404.6040  
56.0404.6030

**Vorspeisenlöffel**  
Dessert spoon  
Cuiller à dessert  
199 mm · 7<sup>13</sup>/<sub>16</sub> in.



56.0405.6040  
56.0405.6030

**Vorspeisengabel**  
Dessert fork  
Fourchette à dessert  
197 mm · 7<sup>3</sup>/<sub>4</sub> in.



56.0406.6049  
56.0406.6039

**Vorspeisenmesser**  
Dessert knife  
Couteau à dessert  
221 mm · 8<sup>11</sup>/<sub>16</sub> in.



56.0407.6040  
56.0407.6030

**Kaffeelöffel**  
Coffee spoon  
Cuiller à café  
132 mm · 5<sup>3</sup>/<sub>16</sub> in.



56.0409.6040  
56.0409.6030

**Moccalöffel**  
Demi-tasse spoon  
Cuiller à moka  
108 mm · 4<sup>1</sup>/<sub>4</sub> in.



56.0410.6040  
56.0410.6030

**Vorspeisen-/  
Dessertlöffel**  
Dessert spoon  
Cuiller à dessert  
156 mm · 6<sup>1</sup>/<sub>8</sub> in.



56.0435.6040  
56.0435.6030

**Fischgabel**  
Fish fork  
Fourchette à poisson  
184 mm · 7<sup>1</sup>/<sub>4</sub> in.



56.0436.6040  
56.0436.6030

**Fischmesser**  
Fish knife  
Couteau à poisson  
206 mm · 8<sup>1</sup>/<sub>8</sub> in.



56.0464.6040  
56.0464.6030

**Kuchengabel 3-zinkig**  
Cake fork  
Fourchette à gâteau  
157 mm · 6<sup>2</sup>/<sub>16</sub> in.



56.0466.6049  
56.0466.6039

**Buttermesser<sup>2)</sup>**  
Butter knife  
Couteau à beurre  
170 mm · 6<sup>11</sup>/<sub>16</sub> in.



56.0472.6040  
56.0472.6030

**Limonadenlöffel**  
Iced tea spoon  
Cuiller à soda  
220 mm · 8<sup>11</sup>/<sub>16</sub> in.



56.0475.6040  
56.0475.6030

**Vorspeisen-/  
Dessertgabel 4-zinkig**  
Dessert fork  
Fourchette à dessert  
157 mm · 8<sup>3</sup>/<sub>16</sub> in.



56.0486.6049  
56.0486.6039

**Obtmesser**  
Fruit knife  
Couteau à fruits  
175 mm · 6<sup>7</sup>/<sub>8</sub> in.



56.0489.6040  
56.0489.6030

**Tassenlöffel**  
Round soup spoon  
Cuiller à bouillon  
166 mm · 6<sup>5</sup>/<sub>16</sub> in.

Besteck-Einzelteile  
Serving pieces  
pièces à servir

18/10  
18/10  
18/10

versilbert  
silver plated  
argenté

rostfreier Stahl  
stainless steel  
acier inoxydable

56.04XX.604X

56.04XX.603X

56.04XX.654X

<sup>1)</sup> Hohlheft (18/10)  
hollow handle (18/10)  
orfèvre (18/10)

<sup>2)</sup> ohne Wellenschliff  
without serrated blade  
sans lame crantée

<sup>3)</sup> Designvariante  
alternative design  
variante de design

## ECCO – DER UNIVERSELLE

Mit Ecco präsentiert sich ein elegant schlankes und attraktives Universaltalent, das sich nicht nur im täglichen Einsatz bewährt, sondern dank seines zeitlosen Designs hervorragend mit stilistisch unterschiedlichsten Dekorationen kombinieren lässt.

## ECCO – UNIVERSAL

Ecco is a slender, elegant and attractive all-rounder that proves its worth not only through daily use, but also through its timeless design that enables it to be wonderfully combined with stylistically different decorations.



Abbildung 1:1 - Illustration 1:1

TREND







# TREND



06.0047.1700

**Menüöffel**  
Table spoon  
Cueillir de table  
197 mm · 7<sup>3</sup>/<sub>4</sub> in.



06.0047.1710

**Menügabel**  
Table fork  
Fourchette de table  
193 mm · 7<sup>5</sup>/<sub>8</sub> in.



06.0047.1840

**Menümesser**  
Table knife  
Couteau de table  
217 mm · 8<sup>9</sup>/<sub>16</sub> in.



06.0047.1050

**Dessertlöffel**  
Dessert spoon  
Cueillir à dessert  
180 mm · 7<sup>1</sup>/<sub>16</sub> in.



06.0047.1060

**Dessertgabel**  
Dessert fork  
Fourchette à dessert  
175 mm · 6<sup>7</sup>/<sub>8</sub> in.



06.0047.1850

**Dessertmesser**  
Dessert knife  
Couteau à dessert  
201 mm · 7<sup>15</sup>/<sub>16</sub> in.



06.0047.1100

**Kaffeelöffel**  
Coffee spoon  
Cueillir à café  
139 mm · 5<sup>1</sup>/<sub>8</sub> in.



06.0047.1110

**Moccalöffel**  
Demi-tasse spoon  
Cueillir à moka  
118 mm · 4<sup>5</sup>/<sub>8</sub> in.



06.0047.1730

**Fischmesser**  
Fish knife  
Couteau à poisson  
203 mm · 8 in.



06.0047.1150

**Fischgabel**  
Fish fork  
Fourchette à poisson  
180 mm · 7<sup>1</sup>/<sub>16</sub> in.



06.0047.1210

**Limonadenlöffel**  
Iced tea spoon  
Cueillir à soda  
190 mm · 7<sup>1</sup>/<sub>2</sub> in.



06.0047.1630

**Runder Suppenlöffel**  
Round soup spoon  
Cueillir rond à bouillon  
178 mm · 7 in.



06.0047.1750

**Nachspeisengabel**  
Dessert fork  
Fourchette à dessert  
142 mm · 5<sup>9</sup>/<sub>16</sub> in.

Besteck-Einzelteile  
Serving pieces  
pièces à servir

18/10

18/10

18/10

06.0047.1XX0

<sup>1)</sup> Hohlheft (18/10)  
hollow handle (18/10)  
orfèvre (18/10)

<sup>2)</sup> ohne Wellenschliff  
without serrated blade  
sans lame crantée

<sup>3)</sup> Designvariante  
alternative design  
variante de design

## TREND – DER KOMPAKTE

Kompaktes Design, vielseitig einsetzbar - durch die harmonischen Gesamtproportionen wirkt dieses Besteck zeitlos modern.

## TREND – COMPACT

A compact design and versatility - and harmonious overall proportions, this cutlery appears timeless and modern.



Abbildung 1:1 - Illustration 1:1

ERGÄNZUNGSTEILE · ADDITIONAL PIECES · PIÈCES COMPLÉMENTAIRES



Universalzange, All purpose tongs, Pince universelle

|                 |                                |       |              |
|-----------------|--------------------------------|-------|--------------|
| Länge<br>length |                                | 18/10 |              |
| mm              | in.                            | 18/10 |              |
| 230             | 9 <sup>1</sup> / <sub>16</sub> |       | 60.5446.0000 |



Salatzange, Salad tongs, Pince à salade

|                 |                                |       |              |
|-----------------|--------------------------------|-------|--------------|
| Länge<br>length |                                | 18/10 |              |
| mm              | in.                            | 18/10 |              |
| 295             | 11 <sup>5</sup> / <sub>8</sub> |       | 60.5438.0000 |



Zange, Tongs, Pince

|                 |                                |       |              |
|-----------------|--------------------------------|-------|--------------|
| Länge<br>length |                                | 18/10 |              |
| mm              | in.                            | 18/10 |              |
| 240             | 9 <sup>7</sup> / <sub>16</sub> |       | 60.5475.0000 |



Spaghettizange, Spaghetti tongs, Pince à spaghetti

|                 |                                |       |              |
|-----------------|--------------------------------|-------|--------------|
| Länge<br>length |                                | 18/10 |              |
| mm              | in.                            | 18/10 |              |
| 240             | 9 <sup>7</sup> / <sub>16</sub> |       | 60.5476.0000 |



Vorlegelöffel für Chafing Dish, Serving spoon for Chafing Dish, Cuiller à servir pour Chafing Dish

|                 |                                |              |                             |
|-----------------|--------------------------------|--------------|-----------------------------|
| Länge<br>length |                                | 18/10        | versilbert<br>silver plated |
| mm              | in.                            | 18/10        |                             |
| 400             | 15 <sup>3</sup> / <sub>4</sub> | 12.5072.4000 | 13.6072.4000                |



Vorlegegabel für Chafing Dish, Serving fork for Chafing Dish, Fourchette à servir pour Chafing Dish

|                 |                                |              |                             |
|-----------------|--------------------------------|--------------|-----------------------------|
| Länge<br>length |                                | 18/10        | versilbert<br>silver plated |
| mm              | in.                            | 18/10        |                             |
| 400             | 15 <sup>3</sup> / <sub>4</sub> | 12.5073.4000 | 13.6073.4000                |



Vorlegelöffel, Serving spoon, Cuiller à servir

|                 |                                |              |                             |
|-----------------|--------------------------------|--------------|-----------------------------|
| Länge<br>length |                                | 18/10        | versilbert<br>silver plated |
| mm              | in.                            | 18/10        |                             |
| 270             | 10 <sup>5</sup> / <sub>8</sub> | 01.0045.1470 | 03.0145.3470                |



Vorlegegabel, Serving fork, Fourchette à servir

|                 |                                |              |                             |
|-----------------|--------------------------------|--------------|-----------------------------|
| Länge<br>length |                                | 18/10        | versilbert<br>silver plated |
| mm              | in.                            | 18/10        |                             |
| 270             | 10 <sup>5</sup> / <sub>8</sub> | 01.0045.1480 | 03.0145.3480                |

**Vorlegegabel, Serving fork, Fourchette à servir**

|                                   |                |                             |
|-----------------------------------|----------------|-----------------------------|
| Länge<br>length                   | 18/10<br>18/10 | versilbert<br>silver plated |
| mm in.                            |                |                             |
| 193 7 <sup>5</sup> / <sub>8</sub> | 01.0045.1450   | 03.0145.3450                |



**Tranchiermesser, Carving knife, Couteau à découper**

|                                     |                |                             |
|-------------------------------------|----------------|-----------------------------|
| Länge<br>length                     | 18/10<br>18/10 | versilbert<br>silver plated |
| mm in.                              |                |                             |
| 250 9 <sup>13</sup> / <sub>16</sub> | 01.0032.1500   | 03.0132.3500                |



**Tranchiergabel, Carving fork, Fourchette à découper**

|                                   |                |                             |
|-----------------------------------|----------------|-----------------------------|
| Länge<br>length                   | 18/10<br>18/10 | versilbert<br>silver plated |
| mm in.                            |                |                             |
| 225 8 <sup>7</sup> / <sub>8</sub> | 01.0032.1510   | 03.0132.3510                |



**Dressinglöffel, Dressing spoon, Cuiller à dressing**

|                                    |                |                             |
|------------------------------------|----------------|-----------------------------|
| Länge<br>length                    | 18/10<br>18/10 | versilbert<br>silver plated |
| mm in.                             |                |                             |
| 270 10 <sup>5</sup> / <sub>8</sub> | 01.0045.1300   | 03.0145.3300                |



**Gemüselöffel, Vegetable spoon, Cuiller à légumes**

|                 |                |                             |
|-----------------|----------------|-----------------------------|
| Länge<br>length | 18/10<br>18/10 | versilbert<br>silver plated |
| mm in.          |                |                             |
| 203 8           | 01.0045.1340   | 03.0145.3340                |



**Saucenlöffel, Sauce spoon, Cuiller à sauce**

|                                    |                |                             |
|------------------------------------|----------------|-----------------------------|
| Länge<br>length                    | 18/10<br>18/10 | versilbert<br>silver plated |
| mm in.                             |                |                             |
| 180 7 <sup>1</sup> / <sub>16</sub> | 01.0045.1370   | 03.0145.3370                |



**Suppenschöpfer, Soup ladle, large, Louche grande**

|                                    |                |                             |
|------------------------------------|----------------|-----------------------------|
| Länge<br>length                    | 18/10<br>18/10 | versilbert<br>silver plated |
| mm in.                             |                |                             |
| 263 10 <sup>3</sup> / <sub>8</sub> | 01.0045.1400   | 03.0145.3400                |



**Portionsschöpfer, Soup ladle, small, Louche petite**

|                                   |                |                             |
|-----------------------------------|----------------|-----------------------------|
| Länge<br>length                   | 18/10<br>18/10 | versilbert<br>silver plated |
| mm in.                            |                |                             |
| 206 8 <sup>1</sup> / <sub>8</sub> | 01.0045.1410   | 03.0145.3410                |



# ERGÄNZUNGSTEILE · ADDITIONAL PIECES · PIÈCES COMPLÉMENTAIRES



**Bowlenlöffel, Punch bowl ladle, Cuiller à punch**

|                 |     |                |                             |
|-----------------|-----|----------------|-----------------------------|
| Länge<br>length |     | 18/10<br>18/10 | versilbert<br>silver plated |
| mm              | in. |                |                             |
| 330             | 13  | 12.5058.0000   | 13.6058.0000                |



**Tortenheber, Cake server, Pelle à tarte**

|                 |                               |                |                             |
|-----------------|-------------------------------|----------------|-----------------------------|
| Länge<br>length |                               | 18/10<br>18/10 | versilbert<br>silver plated |
| mm              | in.                           |                |                             |
| 225             | 8 <sup>7</sup> / <sub>8</sub> | 01.0045.1420   | 03.0145.3420                |



**Tortmesser, Cake knife, Couteau à tarte**

|                 |                                 |  |                |
|-----------------|---------------------------------|--|----------------|
| Länge<br>length |                                 |  | 18/10<br>18/10 |
| mm              | in.                             |  |                |
| 293             | 11 <sup>9</sup> / <sub>16</sub> |  | 60.5444.0000   |



**Käsemesser, Cheese knife, Couteau à fromage**

|                 |                                |  |                |
|-----------------|--------------------------------|--|----------------|
| Länge<br>length |                                |  | 18/10<br>18/10 |
| mm              | in.                            |  |                |
| 260             | 10 <sup>1</sup> / <sub>4</sub> |  | 60.5469.0000   |



**Steakhaus-Messer, Steakhouse knife, Couteau à steakhouse**

|                 |                                 |                |                                     |
|-----------------|---------------------------------|----------------|-------------------------------------|
| Länge<br>length |                                 | 18/10<br>18/10 | 18/10 matt<br>18/10 satin<br>finish |
| mm              | in.                             |                |                                     |
| 253             | 9 <sup>15</sup> / <sub>16</sub> | 12.5075.0010   | 12.5075.0000                        |



**Steakhaus-Gabel, Steakhouse fork, Fourchette à steakhouse**

|                 |                               |                |                                     |
|-----------------|-------------------------------|----------------|-------------------------------------|
| Länge<br>length |                               | 18/10<br>18/10 | 18/10 matt<br>18/10 satin<br>finish |
| mm              | in.                           |                |                                     |
| 212             | 8 <sup>3</sup> / <sub>8</sub> | 12.5077.0010   | 12.5077.0000                        |



**Party-Löffel, Party spoon, Cuiller à party**

|                 |                               |                |                             |
|-----------------|-------------------------------|----------------|-----------------------------|
| Länge<br>length |                               | 18/10<br>18/10 | versilbert<br>silver plated |
| mm              | in.                           |                |                             |
| 134             | 5 <sup>1</sup> / <sub>4</sub> | 01.0005.1200   | 03.0105.3200                |



**Universal-Löffel-Gabel, Comb. Spoon-Fork, Cuiller-Fourch. univ.**

|                 |                               |                |                             |
|-----------------|-------------------------------|----------------|-----------------------------|
| Länge<br>length |                               | 18/10<br>18/10 | versilbert<br>silver plated |
| mm              | in.                           |                |                             |
| 184             | 7 <sup>1</sup> / <sub>4</sub> | 01.0048.1270   | 03.0148.3270                |

**Gebäckzange, Pastry tongs, Pince à pâtisserie**

| Länge<br>length                   | 18/10<br>18/10 | versilbert<br>silver plated |
|-----------------------------------|----------------|-----------------------------|
| mm in.                            |                |                             |
| 175 6 <sup>7</sup> / <sub>8</sub> | 12.5051.0000   | 13.6051.0000                |



**Zuckerzange, Sugar tongs, Pince à sucre**

| Länge<br>length                   | 18/10<br>18/10 | versilbert<br>silver plated |
|-----------------------------------|----------------|-----------------------------|
| mm in.                            |                |                             |
| 90 3 <sup>9</sup> / <sub>16</sub> | 12.5053.0000   | 13.6053.0000                |



**Hummergabel, Lobster fork, Fourchette à homard**

| Länge<br>length                     | 18/10<br>18/10 | versilbert<br>silver plated |
|-------------------------------------|----------------|-----------------------------|
| mm in.                              |                |                             |
| 220 8 <sup>11</sup> / <sub>16</sub> | 12.5054.0000   | 13.6054.0000                |



**Hummerzange, Lobster crack, Pince à homard**

| Länge<br>length                   | 18/10<br>18/10 |  |
|-----------------------------------|----------------|--|
| mm in.                            |                |  |
| 197 7 <sup>3</sup> / <sub>4</sub> | 60.8942.0000   |  |



**Nußknacker, Nut cracker, Casse-noix**

| Länge<br>length                     |              | vernickelt<br>nickel plated |
|-------------------------------------|--------------|-----------------------------|
| mm in.                              |              |                             |
| 170 6 <sup>11</sup> / <sub>16</sub> | 12.5057.0000 |                             |



**Krümelschaufel, Crumb scraper, Ramasse-miettes**

| Länge<br>length                    | 18/10<br>18/10 | versilbert<br>silver-plated |
|------------------------------------|----------------|-----------------------------|
| mm in.                             |                |                             |
| 230 9 <sup>1</sup> / <sub>16</sub> | 12.2154.0000   | 13.3154.0000                |



**Krümelsammler, Table crumbler, Ramasse-miettes**

| Länge<br>length                   | 18/10<br>18/10 |  |
|-----------------------------------|----------------|--|
| mm in.                            |                |  |
| 150 5 <sup>7</sup> / <sub>8</sub> | 60.5427.0000   |  |



**Kaviarmesser, Caviar knife, Couteau à caviar**

| Länge<br>length                   |              | Perlmutter<br>nacre |
|-----------------------------------|--------------|---------------------|
| mm in.                            |              |                     |
| 137 5 <sup>3</sup> / <sub>8</sub> | 60.9194.0000 |                     |



## ERGÄNZUNGSTEILE · ADDITIONAL PIECES · PIÈCES COMPLÉMENTAIRES



Kaviarschaufel, Caviar spoon, Cuiller à caviar

Länge  
length

mm in.

127 5

Perlmutter  
nacre

60.9195.0000



Pizza/Steakmesser, Pizza/Steak knife, Couteau à pizza/à steak

Länge  
length

mm in.

236 9<sup>5</sup>/<sub>16</sub>

18/10  
18/10

56.0403.6045



Brötchenmesser, Roll knife, Couteau à petit pain

Länge  
length

mm in.

221 8<sup>11</sup>/<sub>16</sub>

18/10  
18/10

56.0406.6045



Besteckständer, Cutlery holder, Porte-couverts

| Länge<br>length |                                 | Breite<br>width |                                | Höhe<br>height |                                  | 18/10<br>18/10 |
|-----------------|---------------------------------|-----------------|--------------------------------|----------------|----------------------------------|----------------|
| mm              | in.                             | mm              | in.                            | mm             | in.                              |                |
| 250             | 9 <sup>13</sup> / <sub>16</sub> | 160             | 6 <sup>5</sup> / <sub>16</sub> | 300            | 11 <sup>13</sup> / <sub>16</sub> | 12.0605.0000   |



NEUTRAL

Menüöffel, Table spoon, Cuiller de table

| Länge<br>length |                               | 18/10<br>18/10 |
|-----------------|-------------------------------|----------------|
| mm              | in.                           |                |
| 197             | 7 <sup>3</sup> / <sub>4</sub> | 06.0547.1700   |



TREND

Menügabel, Table fork, Fourchette de table

| Länge<br>length |                               | 18/10<br>18/10 |
|-----------------|-------------------------------|----------------|
| mm              | in.                           |                |
| 193             | 7 <sup>5</sup> / <sub>8</sub> | 06.0547.1710   |



TREND

Menümesser, Table knife, Couteau de table

| Länge<br>length |                                | rostfreier Stahl<br>stainless steel |
|-----------------|--------------------------------|-------------------------------------|
| mm              | in.                            |                                     |
| 217             | 8 <sup>9</sup> / <sub>16</sub> | 06.0547.1840                        |



TREND

Kaffeelöffel, Coffee spoon, Cuiller à café

| Länge<br>length |                               | 18/10<br>18/10 |
|-----------------|-------------------------------|----------------|
| mm              | in.                           |                |
| 139             | 5 <sup>1</sup> / <sub>2</sub> | 06.0547.1100   |



TREND

Kuchengabel, Cake fork, Fourchette à gâteau

| Länge<br>length |                                | 18/10<br>18/10 |
|-----------------|--------------------------------|----------------|
| mm              | in.                            |                |
| 142             | 5 <sup>9</sup> / <sub>16</sub> | 06.0547.1750   |



TREND

# TAUCHEN SIE EIN IN DIE WELT DER OBERFLÄCHEN

Spezielle Formen der Oberflächenveredelung schaffen das gewisse Etwas für ein stimmiges und einzigartiges Ambiente. Die Palette der Veredelungsmöglichkeiten ist sehr groß. Ob glasperlengestrahlt, stone-washed, PVD-beschichtet, gebürstet, teilveredelt, gestempelt, versilbert oder auf eine weitere Art und Weise veredelt, es findet sich für jeden Wunsch im Hause HEPP eine passende Lösung. Sehr gerne stehen wir Ihnen beratend zur Seite. Nähere Informationen zu Preisen, Abnahmemengen und Lieferzeiten gerne auf Anfrage.

---

# DIVE INTO THE WORLD OF SUR- FACE TREATMENT

Specific forms of surface treatment create that special something for a harmonious and unique atmosphere. Whether glass beaded, stone-washed, brushed, PVD plated, silver-plated, stamped or customized in any other way – HEPP's wide choice of finishings will guarantee a fitting solution for almost anyone. We will be happy to provide further details regarding price, purchase quantity and delivery upon request.

---



STONE-WASHED  
STONE-WASHED



PVD-BESCHICHTUNG GOLD  
PVD COATED GOLD



PVD-BESCHICHTUNG HELLGOLD  
PVD COATED LIGHT GOLD



GLASPERLENGESTRAHLT  
GLASS BEAD BLASTING



PVD-BESCHICHTUNG KUPFER  
PVD COATED COPPER-BRONZE



PVD-BESCHICHTUNG ANTHRAZIT  
PVD COATED ANTHRACITE

### CHARAKTERVOLLE ERSCHEINUNG DURCH STONE-WASHING.

Jedes Stück ein Unikat. Die Methode „Stone-Washing“ verleiht den Besteckteilen einen imposanten Vintage-Charakter. Nach der maschinellen „Stone-Washing“-Behandlung gleicht kein Besteckteil mehr dem anderen.

Die Unikate verfügen vielmehr über eine eigene Charakteristik, die vor allem in der Kombination mit rustikalen oder antiken Porzellan- und Glaswaren für einen einzigartigen Look sorgt.

---

### PVD-FARBESCHICHTUNG – EINFACH AUFFALLEND ANDERS.

Stilvoll anders – Heben Sie sich mit dieser eleganten und farbintensiven Oberflächenbeschichtung vom Gewöhnlichen ab und geben Sie Ihren Besteckteilen eine auffallende Note. Mit vier ausgefallenen Farbvarianten von Kupfer Bronze, Gold, Anthrazit und Hellgold kann ihr Besteck neue stilvolle Akzente auf jeder Tafel setzen.

---

### GLASPERLENGESTRAHLT – EINE SAMTIGE ANMUTUNG.

Für seidenmatte Nuancen sorgt die Glasperlenbestrahlung. Kleine Glaskugeln wirken unter hoher Geschwindigkeit sowie großem Druck auf das Besteck oder andere Edelstahlwaren ein. Dabei erzeugen sie einen sanften Schein, der vor allem in Kombination mit edlen Tisch-Arrangements zur Geltung kommt.

---

### VERSILBERUNG – EINZIGARTIGER GLANZ DER EXTRAKLASSE.

HEPP gilt als Erfinder des Hotelsilbers. In den letzten 150 Jahren wurde ein Produktionsverfahren mit nahtlosen Prozessschritten entwickelt: Robustes Edelstahl 18/10 verbindet sich im galvanischen Bad untrennbar mit einer Silberschicht. Das Ergebnis ist ein edles Erscheinungsbild mit weichem Glanz sowie hohem Reflexionsvermögen. Für die optimale Pflege und lange Lebensdauer sorgt unser hauseigener Reparaturservice. Ihre Lieblingsstücke werden so ein zeitloser Begleiter.

---

### STONE WASHING FOR A DISTINCTIVE APPEARANCE

Each piece is unique. The stone-washing method gives the pieces of cutlery an impressive vintage feel. After the mechanical stone-washing treatment, no piece of cutlery is identical to another.

Each unique piece has its own characteristics, ensuring a distinctive look, especially when combined with rustic or antique porcelain and glassware.

---

### PVD COLOR COATING – STRIKINGLY DIFFERENT

Stylishly different – stand out from the crowd with this elegant and vibrantly colorful surface coating and give your cutlery a remarkable note. With four stylish, unusual colour versions of copper bronze, gold, anthracite and pale gold your cutlery adds a new stylish touch to any table.

---

### GLASS BEAD BLASTING – A TOUCH OF VELVET

The glass bead blasting creates matt satin nuances. Small glass balls act on the cutlery or other stainless steel products at high speed and great pressure, creating a soft glow that comes into its own when combined with elegant table settings.

---

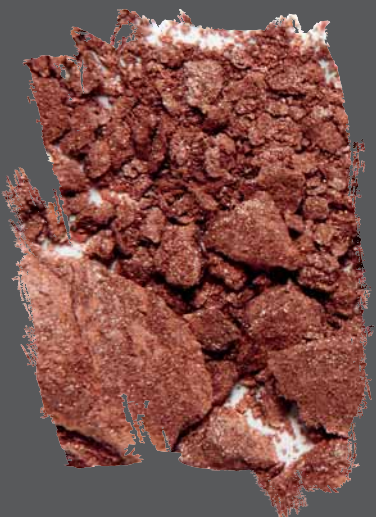
### SILVER PLATING – UNIQUE BRILLIANCE THAT IS IN A CLASS OF ITS OWN

HEPP is considered to be the inventor of hotel silver. A seamless production process has been developed over the past 150 years: a layer of silver is inseparably bonded with robust 18/10 stainless steel in an electrolytic bath. The result is an elegant appearance with a soft sheen and high reflectivity.

Our in-house repair service ensures optimum maintenance and a long lifespan, thus ensuring that your favorite pieces become timeless companions.

---

STONE-WASHED



PVD-BESCHICHTUNG  
PVD-COATING



GLASPERLENGESTRAHLT  
GLASS BEAD BLASTING



VERSILBERUNG  
SILVERPLATED

# TABLE TOP





# KOLLEKTIONEN · COLLECTIONS

**EXCELLENT**

**ARTE**





PROFILE

### STANDARDKOLLEKTIONEN VISION · EXCLUSIV · PROFILE

Vision steht für einen erlesenen, zeitlosen Geschmack, der keine Grenzen kennt: Einzigartige Designklassiker kombiniert mit zeitlos mondänem Chic. Stilmix braucht Mut, und schöne Formen machen gute Laune. Bei Vision finden Sie einen souveränen Stilmix. Die 24 Teile – von der Kanne bis zum Windlicht – lassen bei der Kreation eines stilvollen Ambientes keine Wünsche offen. Ungebrochene Edelstahlflächen spielen charmant mit Lichtreflexen und Spiegelungen. Die reduzierte Formgebung besticht durch einen unaufdringlichen Look, der sich dem Stil des Hauses dezent unterordnet und doch durch eine klare Linienführung besticht. Die hochwertigen Elemente aus Edelstahl 18/10 werden zudem durch Materialien wie Porzellan und Holz ergänzt, was die Vielfalt der Kollektion noch betont. Den Variationen sind keine Grenzen gesetzt.

Die Kollektionen von HEPP werden als Kreativkomponenten für die Tischkultur entwickelt. Ob für Bar, Buffet oder den gedeckten Tisch, neben sämtlichen Basisteilen bieten die HEPP-Kollektionen auch Accessoires für die Erfordernisse einer großen Tafel. Auffälligstes Gestaltungsmerkmal sind die designten Griffe, Knöpfe und Füße – die prägnante Formgebung der Kollektionen spiegelt sich in allen Teilen wieder. Bei jeder Kollektion unterstreichen konsequente Linienführung und funktionelle Details die exklusive und moderne Eleganz.

### SONDERKOLLEKTIONEN EXCELLENT · ARTE

Stimmiges Design und funktionale Allroundlösungen. Ob klassisch elegant oder pfiffig individuell – um Gastronomen und Hoteliers ein stimmiges Gesamtkonzept bei maximaler Gestaltungsfreiheit anbieten zu können.

Elegante Cerealien- und Saftdispenser für die Designreihen Excellent und Arte sowie große Plattenständer zur Präsentation von kalten Speisen bei Frühstück, Mittag- und Abendessen. Ob auf ausladenden Flächen in großen Hotels oder charmanten, kleinen Tischen in Häusern mit wenigen Zimmern – die Buffetprodukte von HEPP machen immer eine gute Figur. Dank ihrer kompakten Abmessungen benötigen sie nur wenig des ohnehin meist knapp bemessenen Platzes am Buffet. Die Arte- und Excellent-Kollektionen zaubern ein geschmackvolles Ensemble auf jedes Buffet.

### STANDARD COLLECTIONS VISION · EXCLUSIV · PROFILE

Vision represents exquisite, timeless taste that knows no boundaries: Unique design classics combined with timeless chic. Mixing styles needs courage, and beautiful designs engender a good mood. Vision offers an effortless combination of styles. When creating a stylish ambience, the 24 pieces – from the jug to the candle light – leave nothing to desire. The seamless stainless steel surfaces reflect and mirror light delightfully. The restrained shape creates an impressively unobtrusive look that subtly blends in with the style of your house and yet stands out with its clear lines. The high-quality 18/10 stainless steel elements are complemented by materials such as porcelain and wood, which emphasize the variety of the collection. There are no limits to the variations.

The HEPP collections have been developed as creative fine tableware elements. In addition to a complete range of basic pieces for bars, buffets and table settings, the HEPP collections also offer accessories for requirements of a large table. The most striking stylistic features are the designs of the handles, knobs and feet – the remarkable shapes of these collections are reflected in all the pieces. Consistent lines and functional details emphasize exclusive and modern elegance in each of the collections.

### SPECIAL COLLECTIONS EXCELLENT · ARTE

Harmonious design and functional all-round solutions, whether classically elegant or ingeniously individual – to offer restaurateurs and hoteliers a harmonious overall concept with maximum flexibility of design.

Elegant cereal and juice dispensers for the Excellent and Arte design series as well as large plate stands for presenting cold dishes at breakfast, lunch and dinner. Whether on expansive surfaces in large hotels or charming, small tables in premises with a small number of rooms – HEPP's buffet products always make a good impression. The compact dimensions only take up a small amount of space on the buffet, where space is generally at a premium. The Arte and Excellent collections conjure up a tasteful ensemble on every buffet.



EXCELLENT



PROFILE



VISION



EXCLUSIV



ARTE



Kaffeekanne, Coffee pot, Cafetière

|             |     |              |
|-------------|-----|--------------|
| Inhalt cap. |     | 18/10        |
|             |     | 18/10        |
| Ltr.        | oz. |              |
| 0,30        | 11  | 57.0087.6040 |
| 0,60        | 21  | 57.0088.6040 |
| 1,20        | 42  | 57.0089.6040 |

VISION



Teekanne, Tea pot, Théière

|             |     |              |
|-------------|-----|--------------|
| Inhalt cap. |     | 18/10        |
|             |     | 18/10        |
| Ltr.        | oz. |              |
| 0,35        | 12  | 57.0090.6040 |
| 0,70        | 25  | 57.0091.6040 |

VISION



Milch- und Sahnebehälter, Milk jug, Pot à lait

|             |     |              |
|-------------|-----|--------------|
| Inhalt cap. |     | 18/10        |
|             |     | 18/10        |
| Ltr.        | oz. |              |
| 0,18        | 6   | 57.0092.6040 |

Deckel mit Ausschnitt, Lid with cut-out, Couvercle avec découpe

|    |     |              |
|----|-----|--------------|
| Ø  |     | 18/10        |
| Ø  |     | 18/10        |
| mm | in. |              |
| 6  | 2¼  | 57.0094.6040 |

VISION



Zuckerbehälter, Sugar bowl, Sucrier

|             |     |              |
|-------------|-----|--------------|
| Inhalt cap. |     | 18/10        |
|             |     | 18/10        |
| Ltr.        | oz. |              |
| 0,1         | 4   | 57.0093.6040 |

Deckel mit Ausschnitt, Lid with cut-out, Couvercle avec découpe

|    |     |              |
|----|-----|--------------|
| Ø  |     | 18/10        |
| Ø  |     | 18/10        |
| mm | in. |              |
| 6  | 2¼  | 57.0094.6040 |

VISION

**Kaffeekanne, Coffee pot, Cafetière**

| Inhalt<br>cap. |     | 18/10<br>18/10 | versilbert<br>silver-plated |
|----------------|-----|----------------|-----------------------------|
| Ltr.           | oz. |                |                             |
| 0,30           | 11  | 12.2102.0300   | 13.3102.0300                |
| 0,60           | 21  | 12.2102.0600   | 13.3102.0600                |
| 1,75           | 62  | 12.2102.1750   | 13.3102.1750                |


 EXCELLENT
 

---

**Teekanne, Tea pot, Théière**

| Inhalt<br>cap. |     | 18/10<br>18/10 | versilbert<br>silver-plated |
|----------------|-----|----------------|-----------------------------|
| Ltr.           | oz. |                |                             |
| 0,35           | 12  | 12.2103.0350   | 13.3103.0350                |
| 0,70           | 25  | 12.2103.0700   | 13.3103.0700                |


 EXCELLENT
 

---

**Milchkanne, Milk jug, Pot à lait**

| Inhalt<br>cap. |     | 18/10<br>18/10 | versilbert<br>silver-plated |
|----------------|-----|----------------|-----------------------------|
| Ltr.           | oz. |                |                             |
| 0,15           | 5   | 12.2104.0150   | 13.3104.0150                |
| 0,30           | 11  | 12.2104.0300   | 13.3104.0300                |


 EXCELLENT
 

---

**Zuckerdose, Sugar bowl, Sucrier**

| Inhalt<br>cap. |     | 18/10<br>18/10 | versilbert<br>silver-plated |
|----------------|-----|----------------|-----------------------------|
| Ltr.           | oz. |                |                             |
| 0,25           | 9   | 12.2105.0250   | 13.3105.0250                |


 EXCELLENT
 

---

Zuckerdose, Sugar bowl, Sucrier

| Inhalt cap. |   | 18/10        | versilbert    |
|-------------|---|--------------|---------------|
| Ltr. oz.    |   | 18/10        | silver-plated |
| 0,20        | 7 | 12.2106.0200 | 13.3106.0200  |



NEUTRAL

Milchkanne, Milk jug, Pot à lait

| Inhalt cap. |   | 18/10        | versilbert    |
|-------------|---|--------------|---------------|
| Ltr. oz.    |   | 18/10        | silver-plated |
| 0,15        | 5 | 12.2203.0150 | 13.2203.0150  |



AVANTGARDE

Zuckerdose, Sugar bowl, Sucrier

| Inhalt cap. |   | 18/10        | versilbert    |
|-------------|---|--------------|---------------|
| Ltr. oz.    |   | 18/10        | silver-plated |
| 0,25        | 9 | 12.2206.0250 | 13.2206.0250  |



AVANTGARDE

Kaffeekanne, Coffee pot, Cafetière

| Inhalt cap. |    | 18/10        | versilbert    |
|-------------|----|--------------|---------------|
| Ltr. oz.    |    | 18/10        | silver-plated |
| 0,30        | 11 | 12.4709.0300 | 13.4709.0300  |
| 0,60        | 21 | 12.4709.0600 | 13.4709.0600  |
| 1,50        | 53 | 12.4709.1500 | 13.4709.1500  |



TRADITION

Teekanne, Tea pot, Théière

| Inhalt<br>cap. |     | 18/10<br>18/10 | versilbert<br>silver-plated |
|----------------|-----|----------------|-----------------------------|
| Ltr.           | oz. |                |                             |
| 0,35           | 12  | 12.4707.0350   | 13.4707.0350                |
| 0,70           | 25  | 12.4707.0700   | 13.4707.0700                |



TRADITION

Milchkanne, Milk jug, Pot à lait

| Inhalt<br>cap. |     | 18/10<br>18/10 | versilbert<br>silver-plated |
|----------------|-----|----------------|-----------------------------|
| Ltr.           | oz. |                |                             |
| 0,15           | 5   | 12.4603.0150   | 13.4603.0150                |



TRADITION

Zuckerdose, Sugar bowl, Sucrier

| Inhalt<br>cap. |     | 18/10<br>18/10 | versilbert<br>silver-plated |
|----------------|-----|----------------|-----------------------------|
| Ltr.           | oz. |                |                             |
| 0,25           | 9   | 12.4604.0250   | 13.4604.0250                |



TRADITION

Kaffeekanne, Coffee pot, Cafetière

| Inhalt<br>cap. |     | 18/10<br>18/10 | versilbert<br>silver-plated |
|----------------|-----|----------------|-----------------------------|
| Ltr.           | oz. |                |                             |
| 0,30           | 11  | 12.4402.0300   | 13.4402.0300                |
| 0,60           | 21  | 12.4402.0600   | 13.4402.0600                |



PROFILE

Teekanne, Tea pot, Théière



| Inhalt cap. |    | 18/10        | versilbert    |
|-------------|----|--------------|---------------|
| Ltr.        |    | 18/10        | silver-plated |
| 0,35        | 12 | 12.4403.0350 | 13.4403.0350  |
| 0,70        | 25 | 12.4403.0700 | 13.4403.0700  |

PROFILE

Milchkanne, Milk jug, Pot à lait



| Inhalt cap. |    | 18/10        | versilbert    |
|-------------|----|--------------|---------------|
| Ltr.        |    | 18/10        | silver-plated |
| 0,15        | 5  | 12.4404.0150 | 13.4404.0150  |
| 0,30        | 11 | 12.4404.0300 | 13.4404.0300  |

PROFILE

Zuckerdose, Sugar bowl, Sucrier



| Inhalt cap. |   | 18/10        | versilbert    |
|-------------|---|--------------|---------------|
| Ltr.        |   | 18/10        | silver-plated |
| 0,25        | 9 | 12.4405.0250 | 13.4405.0250  |

PROFILE

Kaffeekanne, Coffee pot, Cafetière  
doppelwandig, double-walled, double paroi



| Inhalt cap. |    | 18/10        |
|-------------|----|--------------|
| Ltr.        |    | 18/10        |
| 0,30        | 11 | 60.5330.0300 |
| 0,60        | 21 | 60.5330.0600 |
| 1,20        | 42 | 60.5330.1200 |

NEUTRAL



**Teekanne, Tea pot, Théière**  
 doppelwandig, double-walled, double paroi  
 mit Teesieb, with tea strainer, avec passoire à thé

|                |     |                |
|----------------|-----|----------------|
| Inhalt<br>cap. |     | 18/10<br>18/10 |
| Ltr.           | oz. |                |
| 0,60           | 21  | 60.5329.0600   |
| 1,20           | 42  | 60.5329.1200   |



NEUTRAL

**Milchkanne, Milk jug, Pot à lait**  
 doppelwandig, double-walled, double paroi

|                |     |                |
|----------------|-----|----------------|
| Inhalt<br>cap. |     | 18/10<br>18/10 |
| Ltr.           | oz. |                |
| 0,15           | 5   | 60.5330.0150   |

doppelwandig, ohne Deckel, double-walled, without lid,  
 double paroi sans couvercle

|                |     |                |
|----------------|-----|----------------|
| Inhalt<br>cap. |     | 18/10<br>18/10 |
| Ltr.           | oz. |                |
| 0,30           | 11  | 60.5327.0300   |



NEUTRAL

**Zuckerdose, Sugar bowl, Sucrier**  
 für Sticks, for sticks, pour sticks

|                |                               |                    |                                 |                |
|----------------|-------------------------------|--------------------|---------------------------------|----------------|
| Höhe<br>height |                               | Ø-Außen<br>Ø-outer |                                 | 18/10<br>18/10 |
| mm             | in.                           | mm                 | in.                             |                |
| 80             | 3 <sup>1</sup> / <sub>8</sub> | 50                 | 1 <sup>15</sup> / <sub>16</sub> | 60.5306.0150   |



NEUTRAL

**Zuckerdose, Sugar bowl, Sucrier**  
 für Sticks, for sticks, pour sticks

|                |                                |                    |                                |                |
|----------------|--------------------------------|--------------------|--------------------------------|----------------|
| Höhe<br>height |                                | Ø-Außen<br>Ø-outer |                                | 18/10<br>18/10 |
| mm             | in.                            | mm                 | in.                            |                |
| 57             | 2 <sup>4</sup> / <sub>16</sub> | 77                 | 3 <sup>1</sup> / <sub>16</sub> | 60.5307.0250   |



NEUTRAL

Zuckerbox, Sugar box, Boî à sucre  
für Zuckerbriefchen, for sugar wraps, pour billet de sucre

| Länge<br>length |                                  | Höhe<br>height |                                 | Tiefe<br>depth |                                | 18/10<br>18/10 | versilbert<br>silver-plated |
|-----------------|----------------------------------|----------------|---------------------------------|----------------|--------------------------------|----------------|-----------------------------|
| mm              | in.                              | mm             | in.                             | mm             | in.                            |                |                             |
| 110             | 24 <sup>10</sup> / <sub>16</sub> | 45             | 11 <sup>2</sup> / <sub>16</sub> | 40             | 1 <sup>9</sup> / <sub>16</sub> | 12.5060.0000   | 13.6060.0000                |



NEUTRAL

Isolierkanne, Insulated beverage server, Pot isotherme

| Inhalt<br>cap. |     | 18/10<br>18/10 |
|----------------|-----|----------------|
| Ltr.           | oz. |                |
| 0,35           | 12  | 57.0191.6040   |
| 0,6            | 21  | 57.0192.6040   |
| 1,0            | 35  | 57.0193.6040   |
| 1,5            | 53  | 57.0194.6040   |



NEUTRAL

Zitronenpresse, Lemon squeezer, Presse-citron

| Länge<br>length |                               | Breite<br>width |                                 | 18/10<br>18/10 |
|-----------------|-------------------------------|-----------------|---------------------------------|----------------|
| mm              | in.                           | mm              | in.                             |                |
| 82              | 3 <sup>1</sup> / <sub>4</sub> | 69              | 2 <sup>11</sup> / <sub>16</sub> | 60.8828.0000   |



NEUTRAL

Teesieb, Tea strainer, Passoire à thé  
mit Abstellschale, with drip stand, avec réceptacle

| Länge<br>length |                               | Breite<br>width |                               | Höhe<br>height |     | 18/10<br>18/10 | versilbert<br>silver-plated |
|-----------------|-------------------------------|-----------------|-------------------------------|----------------|-----|----------------|-----------------------------|
| mm              | in.                           | mm              | in.                           | mm             | in. |                |                             |
| 168             | 6 <sup>5</sup> / <sub>8</sub> | 67              | 2 <sup>5</sup> / <sub>8</sub> | 26             | 1   | 12.2038.0000   | 13.3038.0000                |



NEUTRAL

**Zuckerständer, Sugar server, Service à sucre**  
3-tlg., 3-part, 3 parties

bestehend aus: Gestell, 2x Zuckerdose, Milchgießer,  
consisting of: stand, 2x sugar bowl, milk jug,  
composé de: support, 2x sucrier, pot à lait

| Höhe<br>height |                                | 18/10        | versilbert<br>silver-plated |
|----------------|--------------------------------|--------------|-----------------------------|
| mm             | in.                            |              |                             |
| 183            | 7 <sup>3</sup> / <sub>16</sub> | 12.2250.0000 | 15.2250.0000                |



EXCELLENT

**Zuckerständer, Sugar server, Service à sucre**  
4-tlg., für Milch und Zucker, 4-part, for milk and sugar, 4 parties, pour lait et sucre

bestehend aus: Gestell, 3x Zuckerdose, Milchkanne,  
consisting of: stand, 3x sugar bowl, milk jug,  
composé de: support, 3x sucrier, pot à lait

| Höhe<br>height |                                | 18/10        | versilbert<br>silver-plated |
|----------------|--------------------------------|--------------|-----------------------------|
| mm             | in.                            |              |                             |
| 183            | 7 <sup>3</sup> / <sub>16</sub> | 12.2265.0000 | 15.2265.0000                |



EXCELLENT

**Zuckerständer, Sugar server, Service à sucre**  
5-tlg., für Milch und Zucker, 5-part, for milk and sugar, 5 parties, pour lait et sucre

bestehend aus: Gestell mit Tablett, 4x Zuckerdose, Milchkanne,  
consisting of: stand, 4x sugar bowl, milk jug,  
composé de: support, 4x sucrier, pot à lait

| Höhe<br>height |                               | 18/10        | versilbert<br>silver-plated |
|----------------|-------------------------------|--------------|-----------------------------|
| mm             | in.                           |              |                             |
| 245            | 9 <sup>5</sup> / <sub>8</sub> | 12.2350.0000 | 15.2350.0000                |



EXCELLENT

**Zuckerständer, Sugar server, Service à sucre**  
mit 3 Glaseinsätzen, with 3 glass inserts, avec 3 inserts en verre

| Höhe<br>height |                               | 18/10        | versilbert<br>silver-plated |
|----------------|-------------------------------|--------------|-----------------------------|
| mm             | in.                           |              |                             |
| 140            | 5 <sup>1</sup> / <sub>2</sub> | 12.2351.0700 | 15.2351.0700                |

**Glaseinsatz, Glass insert, Insert en verre**

| Höhe<br>height |                               | Ø  |                                 | Glas<br>glass |
|----------------|-------------------------------|----|---------------------------------|---------------|
| mm             | in.                           | mm | in.                             |               |
| 35             | 1 <sup>3</sup> / <sub>8</sub> | 69 | 2 <sup>11</sup> / <sub>16</sub> | 50.8368.0700  |



EXCELLENT



Zuckerständer, Sugar server, Service à sucre

|                |                                |                |                             |
|----------------|--------------------------------|----------------|-----------------------------|
| Höhe<br>height |                                | 18/10<br>18/10 | versilbert<br>silver-plated |
| mm             | in.                            |                |                             |
| 112            | 4 <sup>7</sup> / <sub>16</sub> | 12.4052.0650   | 15.4552.0650                |
| 146            | 5 <sup>9</sup> / <sub>4</sub>  | 12.4052.0900   | 15.4552.0900                |

EXCELLENT



Zuckerständer, Sugar server, Service à sucre  
5-tlg., für Milch und Zucker, 5-part, for milk and sugar, 5 parties, pour lait et sucre

bestehend aus: Gestell, 4x Zuckerdose, Milchkanne,  
consisting of: stand, 4x sugar bowl, milk jug,  
composé de: support, 4x sucrier, pot à lait

|                |                                |                |                             |
|----------------|--------------------------------|----------------|-----------------------------|
| Höhe<br>height |                                | 18/10<br>18/10 | versilbert<br>silver-plated |
| mm             | in.                            |                |                             |
| 142            | 5 <sup>9</sup> / <sub>16</sub> | 12.4866.0000   | 15.4866.0000                |

PROFILE



Zuckerständer, Sugar server, Service à sucre  
mit 3 Glaseinsätzen, with 3 glass inserts, avec 3 inserts en verre

|                |                               |                |                             |
|----------------|-------------------------------|----------------|-----------------------------|
| Höhe<br>height |                               | 18/10<br>18/10 | versilbert<br>silver-plated |
| mm             | in.                           |                |                             |
| 137            | 5 <sup>3</sup> / <sub>8</sub> | 12.4851.0700   | 15.4851.0700                |

Glaseinsatz, Glass insert, Insert en verre

|                |                               |    |                                 |               |
|----------------|-------------------------------|----|---------------------------------|---------------|
| Höhe<br>height |                               | Ø  |                                 | Glas<br>glass |
| mm             | in.                           | mm | in.                             |               |
| 35             | 1 <sup>3</sup> / <sub>8</sub> | 69 | 2 <sup>11</sup> / <sub>16</sub> | 50.8368.0700  |

PROFILE



Zuckerständer, Sugar server, Service à sucre

|                |                                |                |                             |
|----------------|--------------------------------|----------------|-----------------------------|
| Höhe<br>height |                                | 18/10<br>18/10 | versilbert<br>silver-plated |
| mm             | in.                            |                |                             |
| 109            | 4 <sup>5</sup> / <sub>16</sub> | 12.4852.0650   | 15.4852.0650                |

PROFILE

Gebäckständer, Pastry stand, Porte-petits-fours

| Höhe<br>height |                               | Ø-Außen<br>Ø-outer |                               | 18/10<br>18/10 | versilbert<br>silver-plated |
|----------------|-------------------------------|--------------------|-------------------------------|----------------|-----------------------------|
| mm             | in.                           | mm                 | in.                           |                |                             |
| 90             | 3 <sup>1</sup> / <sub>2</sub> | 162                | 6 <sup>3</sup> / <sub>8</sub> | 12.4868.1600   | 13.4868.1600                |



PROFILE

Gebäckständer, Pastry stand, Porte-petits-fours  
2-tlg., 2-part, 2 parties

| Höhe<br>height |                                 | Ø-Außen<br>Ø-outer |                                | 18/10<br>18/10 | versilbert<br>silver-plated |
|----------------|---------------------------------|--------------------|--------------------------------|----------------|-----------------------------|
| mm             | in.                             | mm                 | in.                            |                |                             |
| 223            | 8 <sup>3</sup> / <sub>4</sub>   | 160                | 6 <sup>5</sup> / <sub>16</sub> | 12.2269.1620   | 15.2269.1620                |
| 224            | 8 <sup>13</sup> / <sub>16</sub> | 215                | 8 <sup>7</sup> / <sub>16</sub> | 12.2269.2120   | 15.2269.2120                |



EXCELLENT

Gebäckständer, Pastry stand, Porte-petits-fours  
3-tlg., 3-part, 3 parties

| Höhe<br>height |                                | Ø-Außen<br>Ø-outer |                                | 18/10<br>18/10 | versilbert<br>silver-plated |
|----------------|--------------------------------|--------------------|--------------------------------|----------------|-----------------------------|
| mm             | in.                            | mm                 | in.                            |                |                             |
| 320            | 12 <sup>5</sup> / <sub>8</sub> | 215                | 8 <sup>7</sup> / <sub>16</sub> | 12.2269.2130   | 15.2269.2130                |



EXCELLENT

Gebäckständer, Pastry stand, Porte-petits-fours  
2-tlg., 2-part, 2 parties

| Höhe<br>height |                                 | Ø-Außen<br>Ø-outer |                               | 18/10<br>18/10 | versilbert<br>silver-plated |
|----------------|---------------------------------|--------------------|-------------------------------|----------------|-----------------------------|
| mm             | in.                             | mm                 | in.                           |                |                             |
| 220            | 8 <sup>11</sup> / <sub>16</sub> | 162                | 6 <sup>3</sup> / <sub>8</sub> | 12.4869.1620   | 15.4869.1620                |



PROFILE

# TISCH PRÄSENTATION UND ETAGEREN · TABLE PRESENTATION AND STANDS · PRÉSENTATION DE LA TABLE

Gebäckständer, Pastry stand, Porte-petits-fours  
3-tlg., 3-part, 3 parties

| Höhe<br>height |                                 | Ø-Außen<br>Ø-outer |                               | 18/10<br>18/10 | versilbert<br>silver-plated |
|----------------|---------------------------------|--------------------|-------------------------------|----------------|-----------------------------|
| mm             | in.                             | mm                 | in.                           |                |                             |
| 312            | 12 <sup>5</sup> / <sub>16</sub> | 216                | 8 <sup>1</sup> / <sub>2</sub> | 12.4869.2130   | 15.4869.2130                |



## PROFILE

Etagere, Étagère  
3-tlg., 3-part, 3 parties

| Höhe<br>height |                                | Ø-Außen<br>Ø-outer |                                  | 18/10<br>18/10 | versilbert<br>silver-plated |
|----------------|--------------------------------|--------------------|----------------------------------|----------------|-----------------------------|
| mm             | in.                            | mm                 | in.                              |                |                             |
| 622            | 24 <sup>1</sup> / <sub>2</sub> | 430                | 16 <sup>15</sup> / <sub>16</sub> | 12.2243.4230   | 15.2243.4230                |



## EXCELLENT

Universalständer, Multi purpose stand, Support universel  
für Teller Ø 21 cm, for plate Ø 8<sup>1</sup>/<sub>4</sub> inch, pour assiette Ø 21 cm

| Breite<br>width |                                | Höhe<br>height |                                 | 18/10<br>18/10 | versilbert<br>silver-plated |
|-----------------|--------------------------------|----------------|---------------------------------|----------------|-----------------------------|
| mm              | in.                            | mm             | in.                             |                |                             |
| 245             | 9 <sup>5</sup> / <sub>16</sub> | 411            | 16 <sup>3</sup> / <sub>16</sub> | 12.2078.0000   | 13.3078.0000                |



für Teller Ø 24 cm, for plate Ø 9<sup>7</sup>/<sub>16</sub> inch, pour assiette Ø 24 cm

| Breite<br>width |                                 | Höhe<br>height |                                | 18/10<br>18/10 | versilbert<br>silver-plated |
|-----------------|---------------------------------|----------------|--------------------------------|----------------|-----------------------------|
| mm              | in.                             | mm             | in.                            |                |                             |
| 290             | 11 <sup>7</sup> / <sub>16</sub> | 400            | 15 <sup>3</sup> / <sub>4</sub> | 12.2078.2400   | 13.3078.2400                |

## NEUTRAL

Universalständer, Multi purpose stand, Support universel  
für Teller Ø 21 cm, for plate Ø 8<sup>3</sup>/<sub>4</sub> inch, pour assiette Ø 21 cm

| Breite<br>width |                                | Höhe<br>height |                                | 18/10        | versilbert<br>silver-plated |
|-----------------|--------------------------------|----------------|--------------------------------|--------------|-----------------------------|
| mm              | in.                            | mm             | in.                            | 18/10        |                             |
| 324             | 12 <sup>3</sup> / <sub>4</sub> | 447            | 17 <sup>5</sup> / <sub>8</sub> | 12.4178.0000 | 13.5178.0000                |



EXCELLENT

Universalständer, Multi purpose stand, Support universel  
für Teller Ø 16 cm, for plate Ø 6<sup>5</sup>/<sub>16</sub> inch, pour assiette Ø 16 cm

| Breite<br>width |                               | Höhe<br>height |     | 18/10        | versilbert<br>silver-plated |
|-----------------|-------------------------------|----------------|-----|--------------|-----------------------------|
| mm              | in.                           | mm             | in. | 18/10        |                             |
| 184             | 7 <sup>1</sup> / <sub>4</sub> | 254            | 10  | 12.2079.0000 | 13.3079.0000                |



NEUTRAL

Buffetständer „S“, Buffet stand „S“, Support de buffet „S“

ohne Schale und Zubehör, without dish and accessoires, sans bol et accessoires

| Höhe<br>height |                               |              |
|----------------|-------------------------------|--------------|
| mm             | in.                           |              |
| 98             | 3 <sup>7</sup> / <sub>8</sub> | 57.0035.6040 |



FLEUR

# TISCH PRÄSENTATION UND ETAGEREN · TABLE PRESENTATION AND STANDS · PRÉSENTATION DE LA TABLE



Buffetständer „M“, Buffet stand „M“, Support de buffet „M“

ohne Schale und Zubehör, without dish and accessoires, sans bol et accessoires

Höhe  
height

| mm  | in.                           |
|-----|-------------------------------|
| 136 | 5 <sup>3</sup> / <sub>8</sub> |

57.0036.6040

FLEUR



Buffetständer „L“, Buffet stand „L“, Support de buffet „L“

ohne Schale und Zubehör, without dish and accessoires, sans bol et accessoires

Höhe  
height

| mm  | in.                           |
|-----|-------------------------------|
| 210 | 8 <sup>1</sup> / <sub>4</sub> |

57.0037.6040

FLEUR



Afternoon Tea Etagere, Afternoon Tea stand, Afternoon Tea étagère

mit 4 Ebenen für 3 Teller (Ø24-31cm) und 1 Tablett (12.2037.3000), separat erhältlich,

with 4 levels for 3 plates (Ø24-31cm) and 1 tray (12.2037.3000), available separately,

avec 4 niveaux pour 3 assiettes (Ø24-31cm) et un plateau (12.2037.3000), vendu séparément

Breite  
width

| mm  | in.                            |
|-----|--------------------------------|
| 476 | 18 <sup>3</sup> / <sub>4</sub> |

Höhe  
height

| mm   | in.                            |
|------|--------------------------------|
| 1175 | 46 <sup>1</sup> / <sub>4</sub> |

57.0177.6040

ROYAL



Afternoon Tea Etagere, Afternoon Tea stand, Afternoon Tea étagère  
 mit 4 Ebenen für 3 Teller (Ø24-31cm) und 1 Tablett (12.2037.3000), separat  
 erhältlich,  
 with 4 levels for 3 plates (Ø9 <sup>7</sup>/<sub>16</sub> - 12 <sup>1</sup>/<sub>4</sub> inch) and 1 tray (12.2037.3000), available  
 separately,  
 avec 4 niveaux pour 3 assiettes (Ø24-31cm) et un plateau (12.2037.3000), vendu  
 séparément

| Breite<br>width |                                | Höhe<br>height |                                | 57.01 78.6040 |
|-----------------|--------------------------------|----------------|--------------------------------|---------------|
| mm              | in.                            | mm             | in.                            |               |
| 476             | 18 <sup>3</sup> / <sub>4</sub> | 1215           | 47 <sup>3</sup> / <sub>4</sub> |               |



### EXCELLENT

Afternoon Tea Etagere, Afternoon Tea stand, Afternoon Tea étagère  
 mit 4 Ebenen für 3 Teller (Ø24-31cm) und 1 Tablett (12.2037.3000), separat  
 erhältlich,  
 with 4 levels for 3 plates (Ø9 <sup>7</sup>/<sub>16</sub> - 12 <sup>1</sup>/<sub>4</sub> inch) and 1 tray (12.2037.3000), available  
 separately,  
 avec 4 niveaux pour 3 assiettes (Ø24-31cm) et un plateau (12.2037.3000), vendu  
 séparément

| Breite<br>width |                                | Höhe<br>height |     | 57.0176.6040 |
|-----------------|--------------------------------|----------------|-----|--------------|
| mm              | in.                            | mm             | in. |              |
| 476             | 18 <sup>3</sup> / <sub>4</sub> | 1221           | 48  |              |



### ORIENT

# TISCH PRÄSENTATION UND ETAGEREN · TABLE PRESENTATION AND STANDS · PRÉSENTATION DE LA TABLE

Ständer für 5 Konfitürengläser, Stand for 5 jam glasses,  
Support pour 5 verres à confiture  
mit Vase, with vase, avec vase

| Höhe<br>height |                               | 18/10<br>18/10 | versilbert<br>silver-plated |
|----------------|-------------------------------|----------------|-----------------------------|
| mm             | in.                           |                |                             |
| 200            | 7 <sup>7</sup> / <sub>8</sub> | 12.2144.0000   | 13.5144.0000                |



NEUTRAL

Ständer für 3 Konfitürengläser, Stand for 3 jam glasses,  
Support pour 3 verres à confiture

| Höhe<br>height |                               | 18/10<br>18/10 | versilbert<br>silver-plated |
|----------------|-------------------------------|----------------|-----------------------------|
| mm             | in.                           |                |                             |
| 115            | 4 <sup>1</sup> / <sub>2</sub> | 12.4161.0000   | 15.5161.0000                |



EXCELLENT

Ständer für 3 Konfitürengläser, Stand for 3 jam glasses,  
Support pour 3 verres à confiture

| Höhe<br>height |                               | 18/10<br>18/10 | versilbert<br>silver-plated |
|----------------|-------------------------------|----------------|-----------------------------|
| mm             | in.                           |                |                             |
| 105            | 4 <sup>1</sup> / <sub>8</sub> | 12.4861.0000   | 15.4861.0000                |



PROFILE

**Honig-Konfitürendose, Jam/honey pot, Service pour confitures et miel**  
 3-tlg., 3-part, 3 parties

bestehend aus: Gestell, 3x Glaseinsatz, 3x Deckel,  
 consisting of: stand, 3x glass insert, 3x lid,  
 composé de: support, 3x insert en verre, 3x couvercle

| Höhe<br>height |     | 18/10<br>18/10 | versilbert<br>silver-plated |
|----------------|-----|----------------|-----------------------------|
| mm             | in. |                |                             |
| 140            | 5½  | 12.2258.0700   | 15.2258.0700                |

**Glaseinsatz, Glass insert, Insert en verre**

| Höhe<br>height |     | Ø<br>Ø | Glas<br>glass |
|----------------|-----|--------|---------------|
| mm             | in. | mm     | in.           |
| 35             | 1¾  | 69     | 2⅞            |
|                |     |        | 50.8368.0700  |



EXCELLENT

**Honig-Konfitürendose, Jam/honey pot, Service pour confitures et miel**  
 3-tlg., 3-part, 3 parties

bestehend aus: Gestell, 3x Glaseinsatz, 3x Deckel,  
 consisting of: stand, 3x glass insert, 3x lid,  
 composé de: support, 3x insert en verre, 3x couvercle

| Höhe<br>height |     | 18/10<br>18/10 | versilbert<br>silver-plated |
|----------------|-----|----------------|-----------------------------|
| mm             | in. |                |                             |
| 134            | 5¼  | 12.4958.0700   | 15.4958.0700                |

**Glaseinsatz, Glass insert, Insert en verre**

| Höhe<br>height |     | Ø<br>Ø | Glas<br>glass |
|----------------|-----|--------|---------------|
| mm             | in. | mm     | in.           |
| 35             | 1¾  | 69     | 2⅞            |
|                |     |        | 50.8368.0700  |



PROFILE

**Barstände, Snack stand, Support à snack**  
 3-tlg., 3-part, 3 parties

| Höhe<br>height |     | 18/10<br>18/10 | versilbert<br>silver-plated |
|----------------|-----|----------------|-----------------------------|
| mm             | in. |                |                             |
| 247            | 9¾  | 12.2235.0000   | 15.2235.0000                |



EXCELLENT

# TISCH PRÄSENTATION UND ETAGEREN · TABLE PRESENTATION AND STANDS · PRÉSENTATION DE LA TABLE

Barstände, Snack stand, Support à snack  
4-tlg., 4-part, 4 parties

| Höhe<br>height |     | 18/10<br>18/10 | versilbert<br>silver-plated |
|----------------|-----|----------------|-----------------------------|
| mm             | in. |                |                             |
| 228            | 9   | 12.2236.0000   | 15.2236.0000                |



EXCELLENT

Barstände, Snack stand, Support à snack  
3-tlg., 3-part, 3 parties

| Höhe<br>height |                               | 18/10<br>18/10 | versilbert<br>silver-plated |
|----------------|-------------------------------|----------------|-----------------------------|
| mm             | in.                           |                |                             |
| 168            | 6 <sup>5</sup> / <sub>8</sub> | 12.2237.0000   | 15.2237.0000                |



EXCELLENT

Barstände, Snack stand, Support à snack  
3-tlg., 3-part, 3 parties

| Höhe<br>height |                                | 18/10<br>18/10 | versilbert<br>silver-plated |
|----------------|--------------------------------|----------------|-----------------------------|
| mm             | in.                            |                |                             |
| 163            | 6 <sup>7</sup> / <sub>16</sub> | 12.4837.0000   | 15.4837.0000                |



PROFILE

## WEIN- UND GETRÄNKEKÜHLER · WINE AND BEVERAGE · RAFRAÎCHISSEURS DE VIN/BOISSONS



Champagnerkühler, Champagne cooler, Seau à champagne  
doppelwandig, auch geeignet als Eiskühler, für 2 Weinflaschen oder eine Champagnerflasche.  
double walled, also used as an ice bucket, for 2 bottles of wine or 1 bottle of champagne.  
double paroi, aussi approprié comme seau à glace, pour 2 bouteilles de vin ou 1 bouteille de champagne.

| Inhalt<br>cap. |     | Höhe<br>height |                                | Ø-Außen<br>Ø-outer |                               | 18/10<br>18/10 |  |
|----------------|-----|----------------|--------------------------------|--------------------|-------------------------------|----------------|--|
| Ltr.           | oz. | mm             | in.                            | mm                 | in.                           |                |  |
| 5,3            | 187 | 205            | 8 <sup>1</sup> / <sub>16</sub> | 216                | 8 <sup>1</sup> / <sub>2</sub> | 57.0096.6040   |  |



VISION

Deckel für Champagnerkühler, Lid for champagne cooler,  
Couvercle pour seau à champagne  
kombinierbar mit 57.0096.6040, combinable with 57.0096.6040,  
combinable avec 57.0096.6040

| Ø-Außen<br>Ø-outer |                               | 18/10<br>18/10 |  |
|--------------------|-------------------------------|----------------|--|
| mm                 | in.                           |                |  |
| 190                | 7 <sup>1</sup> / <sub>2</sub> | 57.0115.6040   |  |



VISION

Weinkühler, Wine cooler, Seau à vin  
für 2 Flaschen, for 2 bottles, pour 2 bouteilles

| Inhalt<br>cap. |     | Höhe<br>height |                               | Ø-Außen<br>Ø-outer |                               | 18/10<br>18/10 |              | versilbert<br>silver-plated |  |
|----------------|-----|----------------|-------------------------------|--------------------|-------------------------------|----------------|--------------|-----------------------------|--|
| Ltr.           | oz. | mm             | in.                           | mm                 | in.                           |                |              |                             |  |
| 7              | 246 | 247            | 9 <sup>3</sup> / <sub>4</sub> | 231                | 9 <sup>1</sup> / <sub>8</sub> | 12.4018.2310   | 15.4518.2300 |                             |  |



EXCELLENT

# WEIN- UND GETRÄNKEKÜHLER · WINE AND BEVERAGE · RAFRAÎCHISSEURS DE VIN/BOISSONS

Weinkühler, Wine cooler, *Seau à vin*  
für 2 Flaschen, for 2 bottles, pour 2 bouteilles

| Inhalt<br>cap. |     | Höhe<br>height |                               | Ø-Außen<br>Ø-outer |                               | 18/10<br>18/10 | versilbert<br>silver-plated |
|----------------|-----|----------------|-------------------------------|--------------------|-------------------------------|----------------|-----------------------------|
| Ltr.           | oz. | mm             | in.                           | mm                 | in.                           |                |                             |
| 7              | 246 | 247            | 9 <sup>3</sup> / <sub>4</sub> | 231                | 9 <sup>1</sup> / <sub>8</sub> | 12.4818.2310   | 15.4818.2300                |



## PROFILE

Weinkühler, Wine cooler, *Seau à vin*  
für 1 Flasche, for 1 bottle, pour 1 bouteille

| Inhalt<br>cap. |     | Höhe<br>height |                               | Ø-Außen<br>Ø-outer |                                | 18/10<br>18/10 | versilbert<br>silver-plated |
|----------------|-----|----------------|-------------------------------|--------------------|--------------------------------|----------------|-----------------------------|
| Ltr.           | oz. | mm             | in.                           | mm                 | in.                            |                |                             |
| 4,7            | 165 | 219            | 8 <sup>5</sup> / <sub>8</sub> | 189                | 7 <sup>7</sup> / <sub>16</sub> | 12.4018.1910   | 15.4518.1900                |



## EXCELLENT

Weinkühler, Wine cooler, *Seau à vin*  
für 1 Flasche, for 1 bottle, pour 1 bouteille

| Inhalt<br>cap. |     | Höhe<br>height |                               | Ø-Außen<br>Ø-outer |                                | 18/10<br>18/10 | versilbert<br>silver-plated |
|----------------|-----|----------------|-------------------------------|--------------------|--------------------------------|----------------|-----------------------------|
| Ltr.           | oz. | mm             | in.                           | mm                 | in.                            |                |                             |
| 4,7            | 165 | 219            | 8 <sup>5</sup> / <sub>8</sub> | 189                | 7 <sup>7</sup> / <sub>16</sub> | 12.4818.1910   | 15.4818.1900                |



## PROFILE

Weinkühler, Wine cooler, Seau à vin  
für 1 Flasche, for 1 bottle, pour 1 bouteille

| Inhalt<br>cap. |     | Höhe<br>height |     | Ø-Außen<br>Ø-outer |     | 18/10<br>18/10 | versilbert<br>silver-plated |
|----------------|-----|----------------|-----|--------------------|-----|----------------|-----------------------------|
| Ltr.           | oz. | mm             | in. | mm                 | in. |                |                             |
| 3,1            | 109 | 210            | 8¼  | 168                | 6⅝  | 12.2318.1610   | 15.2318.1600                |



EXCELLENT

Weinkühler, Wine cooler, Seau à vin  
für 1 Flasche, for 1 bottle, pour 1 bouteille

| Inhalt<br>cap. |     | Höhe<br>height |     | Ø-Außen<br>Ø-outer |     | 18/10<br>18/10 | versilbert<br>silver-plated |
|----------------|-----|----------------|-----|--------------------|-----|----------------|-----------------------------|
| Ltr.           | oz. | mm             | in. | mm                 | in. |                |                             |
| 3,1            | 109 | 210            | 8¼  | 168                | 6⅝  | 12.4818.1610   | 15.4818.1600                |



PROFILE

Weinkühler, Wine cooler, Seau à vin  
oval, für 2 Flaschen, oval, for 2 bottles, ovale, pour 2 bouteilles

| Inhalt<br>cap. |     | Länge<br>length |                                 | Breite<br>width |                               | Höhe<br>height |     | 18/10<br>18/10 | versilbert<br>silver-plated |
|----------------|-----|-----------------|---------------------------------|-----------------|-------------------------------|----------------|-----|----------------|-----------------------------|
| Ltr.           | oz. | mm              | in.                             | mm              | in.                           | mm             | in. |                |                             |
| 6,9            | 243 | 265             | 10 <sup>7</sup> / <sub>16</sub> | 223             | 8 <sup>3</sup> / <sub>4</sub> | 210            | 8¼  | 12.2233.2710   | 15.2233.2710                |



EXCELLENT

# WEIN- UND GETRÄNKEKÜHLER · WINE AND BEVERAGE · RAFRAÎCHISSEURS DE VIN/BOISSONS

Flaschenkühler, Bottle-cooler, Rafraîchisseur à bouteilles  
isoliert, insulated, isolé

| Inhalt<br>cap. |     | Höhe<br>height |                               | Ø-Außen<br>Ø-outer |                               | 18/10<br>18/10 |
|----------------|-----|----------------|-------------------------------|--------------------|-------------------------------|----------------|
| Ltr.           | oz. | mm             | in.                           | mm                 | in.                           |                |
| 1,6            | 56  | 190            | 7 <sup>1</sup> / <sub>8</sub> | 120                | 4 <sup>3</sup> / <sub>4</sub> | 60.5449.0000   |



NEUTRAL

Ständer für Champagnerkühler, Stand for champagne cooler,  
Support pour seu à champagne

| Höhe<br>height |                                | Ø-Außen<br>Ø-outer |                               | 18/10<br>18/10 |
|----------------|--------------------------------|--------------------|-------------------------------|----------------|
| mm             | in.                            | mm                 | in.                           |                |
| 600            | 23 <sup>5</sup> / <sub>8</sub> | 200                | 7 <sup>7</sup> / <sub>8</sub> | 57.0114.6040   |



VISION

Weinkühlerständer, Stand for wine cooler, Support pour seu à vin  
für 1 Flasche, for 1 bottle, pour 1 bouteille

| Höhe<br>height |                                | Ø-Innen<br>Ø-inner |                               | 18/10<br>18/10 | versilbert<br>silver-plated |
|----------------|--------------------------------|--------------------|-------------------------------|----------------|-----------------------------|
| mm             | in.                            | mm                 | in.                           |                |                             |
| 676            | 26 <sup>5</sup> / <sub>8</sub> | 162                | 6 <sup>3</sup> / <sub>8</sub> | 12.2255.6860   | 13.2255.6860                |

für 2 Flaschen, for 2 bottles, pour 2 bouteilles

| Höhe<br>height |                                 | Ø-Innen<br>Ø-inner |                                | 18/10<br>18/10 | versilbert<br>silver-plated |
|----------------|---------------------------------|--------------------|--------------------------------|----------------|-----------------------------|
| mm             | in.                             | mm                 | in.                            |                |                             |
| 688            | 27 <sup>1</sup> / <sub>16</sub> | 180                | 7 <sup>1</sup> / <sub>16</sub> | 12.2255.6880   | 13.2255.6880                |



EXCELLENT



**Weinkühlerständer, Stand for wine cooler, Support pour seau à vin**  
für 1 Flasche, for 1 bottle, pour 1 bouteille

| Höhe<br>height |                                | Ø-Innen<br>Ø-inner |                               | 18/10<br>18/10 | versilbert<br>silver-plated |
|----------------|--------------------------------|--------------------|-------------------------------|----------------|-----------------------------|
| mm             | in.                            | mm                 | in.                           |                |                             |
| 676            | 26 <sup>5</sup> / <sub>8</sub> | 162                | 6 <sup>3</sup> / <sub>8</sub> | 12.4855.6860   | 13.4855.6860                |

für 2 Flaschen, for 2 bottles, pour 2 bouteilles

| Höhe<br>height |                                 | Ø-Innen<br>Ø-inner |                                | 18/10<br>18/10 | versilbert<br>silver-plated |
|----------------|---------------------------------|--------------------|--------------------------------|----------------|-----------------------------|
| mm             | in.                             | mm                 | in.                            |                |                             |
| 688            | 27 <sup>1</sup> / <sub>16</sub> | 180                | 7 <sup>1</sup> / <sub>16</sub> | 12.4855.6880   | 13.4855.6880                |



PROFILE

**Weinkühlerständer, Stand for wine cooler, Support pour seau à vin**  
oval, ovale

| Länge<br>length |                                | Breite<br>width |                                 | Höhe<br>height |                                 | 18/10<br>18/10 | versilbert<br>silver-plated |
|-----------------|--------------------------------|-----------------|---------------------------------|----------------|---------------------------------|----------------|-----------------------------|
| mm              | in.                            | mm              | in.                             | mm             | in.                             |                |                             |
| 239             | 9 <sup>7</sup> / <sub>16</sub> | 173             | 6 <sup>13</sup> / <sub>16</sub> | 671            | 26 <sup>7</sup> / <sub>16</sub> | 12.2234.0000   | 13.2234.0000                |



EXCELLENT

**Flaschen-Gläserteller, Bottle and glass tray, Porte bouteilles et verres**

| Ø-Außen<br>Ø-outer |                                |  |  | 18/10<br>18/10 | versilbert<br>silver-plated |
|--------------------|--------------------------------|--|--|----------------|-----------------------------|
| mm                 | in.                            |  |  |                |                             |
| 101                | 4                              |  |  | 10.0609.1000   | 11.1609.1000                |
| 142                | 5 <sup>9</sup> / <sub>16</sub> |  |  | 10.0609.1400   | 11.1609.1400                |



NEUTRAL

# WEIN- UND GETRÄNKEKÜHLER · WINE AND BEVERAGE · RAFRAÎCHISSEURS DE VIN/BOISSONS

**Rotweingestell, Red wine holder, Porte-bouteilles**  
für Flasche 0,375 ltr., 0,75 ltr., 1,50 ltr., for bottle 13 oz, 26 oz, 53 oz,  
pour bouteille 0,375 ltr., 0,75 ltr., 1,50 ltr.

| Länge<br>length |                                | Breite<br>width |                                | 18/10<br>18/10 | versilbert<br>silver-plated |
|-----------------|--------------------------------|-----------------|--------------------------------|----------------|-----------------------------|
| mm              | in.                            | mm              | in.                            |                |                             |
| 315             | 12 <sup>3</sup> / <sub>8</sub> | 138             | 5 <sup>7</sup> / <sub>16</sub> | 12.2296.0000   | 13.2296.0000                |



NEUTRAL

**Rotweinkorb, Wine basket, Panier à vin**  
für Flasche 0,75 ltr., for bottle 26 oz, pour bouteille 0,75 ltr.

| Länge<br>length |                               | Breite<br>width |                                | versilbert<br>silver-plated |
|-----------------|-------------------------------|-----------------|--------------------------------|-----------------------------|
| mm              | in.                           | mm              | in.                            |                             |
| 248             | 9 <sup>3</sup> / <sub>4</sub> | 110             | 4 <sup>5</sup> / <sub>16</sub> | 60.9186.0750                |



NEUTRAL

**Champagnerschüssel, Champagne bowl, Seau à champagne**  
ohne Einsatzring, without ring for glass insert, sans anneau

| Inhalt<br>cap. |     | Höhe<br>height |                                  | Ø-Außen<br>Ø-outer |                                 | 18/10<br>18/10 | versilbert<br>silver-plated |
|----------------|-----|----------------|----------------------------------|--------------------|---------------------------------|----------------|-----------------------------|
| Ltr.           | oz. | mm             | in.                              | mm                 | in.                             |                |                             |
| 13,00          | 458 | 300            | 11 <sup>13</sup> / <sub>16</sub> | 385                | 15 <sup>9</sup> / <sub>16</sub> | 12.2275.3700   | 15.2275.3700                |

ohne Einsatzring, mit Griff und Galerie,  
without ring for glass insert, with handle and gallery,  
sans anneau, avec poignée et galerie

| Inhalt<br>cap. |      | Höhe<br>height |                                 | Ø-Außen<br>Ø-outer |                                 | 18/10<br>18/10 | versilbert<br>silver-plated |
|----------------|------|----------------|---------------------------------|--------------------|---------------------------------|----------------|-----------------------------|
| Ltr.           | oz.  | mm             | in.                             | mm                 | in.                             |                |                             |
| 36,00          | 1267 | 395            | 15 <sup>9</sup> / <sub>16</sub> | 570                | 22 <sup>7</sup> / <sub>16</sub> | 12.2275.5600   | 15.2275.5600                |



EXCELLENT

Champagnerschüssel, Champagne bowl, Seau à champagne  
ohne Einsatzring, without ring for glass insert, sans anneau

| Inhalt<br>cap. |     | Höhe<br>height |                                  | Ø-Außen<br>Ø-outer |                                 | 18/10<br>18/10 | versilbert<br>silver-plated |
|----------------|-----|----------------|----------------------------------|--------------------|---------------------------------|----------------|-----------------------------|
| Ltr.           | oz. | mm             | in.                              | mm                 | in.                             |                |                             |
| 13,00          | 458 | 303            | 11 <sup>15</sup> / <sub>16</sub> | 385                | 15 <sup>9</sup> / <sub>16</sub> | 12.4875.3700   | 13.4875.3700                |



## PROFILE

Roheisbehälter, Ice bucket, Seau à glace  
doppelwandig, double walled, double paroi

| Höhe<br>height |                               | Ø-Außen<br>Ø-outer |                                 | 18/10<br>18/10 |
|----------------|-------------------------------|--------------------|---------------------------------|----------------|
| mm             | in.                           | mm                 | in.                             |                |
| 194            | 7 <sup>5</sup> / <sub>8</sub> | 148                | 5 <sup>19</sup> / <sub>16</sub> | 60.5497.0000   |



## EXCELLENT

Roheisbehälter, Ice bucket, Seau à glace  
doppelwandig, double walled, double paroi

| Höhe<br>height |                               | Ø-Außen<br>Ø-outer |                                 | 18/10<br>18/10 |
|----------------|-------------------------------|--------------------|---------------------------------|----------------|
| mm             | in.                           | mm                 | in.                             |                |
| 191            | 7 <sup>1</sup> / <sub>2</sub> | 148                | 5 <sup>19</sup> / <sub>16</sub> | 12.4997.0000   |



## PROFILE

Roheisbehälter, Ice bucket, Seau à glace  
mit Roheiszange, with ice tongs, avec pince à glace

| Höhe<br>height |                                | Ø-Außen<br>Ø-outer |                                | 18/10<br>18/10 |
|----------------|--------------------------------|--------------------|--------------------------------|----------------|
| mm             | in.                            | mm                 | in.                            |                |
| 230            | 9 <sup>1</sup> / <sub>16</sub> | 131                | 5 <sup>9</sup> / <sub>16</sub> | 60.5491.0000   |



## NEUTRAL

**WEIN- UND GETRÄNKEKÜHLER · WINE AND BEVERAGE ·  
RAFRAÎCHISSEURS DE VIN/BOISSONS**



Roheisbehälter, Ice bucket, Seau à glace  
mit Roheiszange, with ice tongs, avec pince à glace

| Höhe<br>height |                                | Ø-Außen<br>Ø-outer |                                 | 18/10<br>18/10 |
|----------------|--------------------------------|--------------------|---------------------------------|----------------|
| mm             | in.                            | mm                 | in.                             |                |
| 163            | 6 <sup>7</sup> / <sub>16</sub> | 150                | 5 <sup>14</sup> / <sub>16</sub> | 57.0038.6040   |

NEUTRAL



Roheisbehälter, Ice bucket, Seau à glace

| Höhe<br>height |                               | Ø-Außen<br>Ø-outer |                                 | 18/10<br>18/10 | versilbert<br>silver-plated |
|----------------|-------------------------------|--------------------|---------------------------------|----------------|-----------------------------|
| mm             | in.                           | mm                 | in.                             |                |                             |
| 121            | 4 <sup>3</sup> / <sub>4</sub> | 126                | 4 <sup>15</sup> / <sub>16</sub> | 12.2219.0000   | 15.2219.0000                |

EXCELLENT



Roheisbehälter, Ice bucket, Seau à glace

| Höhe<br>height |                               | Ø-Außen<br>Ø-outer |                                 | 18/10<br>18/10 | versilbert<br>silver-plated |
|----------------|-------------------------------|--------------------|---------------------------------|----------------|-----------------------------|
| mm             | in.                           | mm                 | in.                             |                |                             |
| 121            | 4 <sup>3</sup> / <sub>4</sub> | 126                | 4 <sup>15</sup> / <sub>16</sub> | 12.4919.0000   | 15.4919.0000                |

PROFILE



Roheisbehälter, Ice bucket, Seau à glace

| Höhe<br>height |                               | Ø-Außen<br>Ø-outer |                                 | 18/10<br>18/10 | versilbert<br>silver-plated |
|----------------|-------------------------------|--------------------|---------------------------------|----------------|-----------------------------|
| mm             | in.                           | mm                 | in.                             |                |                             |
| 121            | 4 <sup>3</sup> / <sub>4</sub> | 126                | 4 <sup>15</sup> / <sub>16</sub> | 60.5419.0000   | 60.7419.0000                |

NEUTRAL

Roheisschaufel, Ice shovel, Pelle à glace

|                 |     |                |
|-----------------|-----|----------------|
| Länge<br>length |     | 18/10<br>18/10 |
| mm              | in. |                |
| 165             | 6½  | 12.5015.0000   |



NEUTRAL

Roheiszange, Ice tongs, Pince à glace

|                 |     |                |                             |
|-----------------|-----|----------------|-----------------------------|
| Länge<br>length |     | 18/10<br>18/10 | versilbert<br>silver-plated |
| mm              | in. |                |                             |
| 156             | 6¼  | 60.8834.0000   | 60.9034.0000                |



NEUTRAL

Platzteller, Show plate, Assiette de présentation

| Ø-Außen<br>Ø-outer |                    | Ø-Innen<br>Ø-inner |                  | 18/10<br>18/10 | versilbert<br>silver-plated |
|--------------------|--------------------|--------------------|------------------|----------------|-----------------------------|
| mm                 | in.                | mm                 | in.              |                |                             |
| 331                | 13 <sup>1/16</sup> | 200                | 7 <sup>7/8</sup> | 12.2099.3300   | 13.3099.3300                |



EXCELLENT

Platzteller, Show plate, Assiette de présentation

| Ø-Außen<br>Ø-outer |     | Ø-Innen<br>Ø-inner |                   | 18/10<br>18/10 | versilbert<br>silver-plated |
|--------------------|-----|--------------------|-------------------|----------------|-----------------------------|
| mm                 | in. | mm                 | in.               |                |                             |
| 330                | 13  | 205                | 8 <sup>1/16</sup> | 12.2088.3300   | 13.3088.3300                |



PROFILE

Kugelglocke, Dome cover, Cloche ronde

| Höhe<br>height |                  | Ø-Außen<br>Ø-outer |                     | 18/10<br>18/10 | versilbert<br>silver-plated |
|----------------|------------------|--------------------|---------------------|----------------|-----------------------------|
| mm             | in.              | mm                 | in.                 |                |                             |
| 130            | 5 <sup>1/8</sup> | 210                | 8 <sup>1/4</sup>    | 12.3105.2100   | 15.3105.2100                |
| 153            | 6                | 242                | 9 <sup>1/2</sup>    | 12.3105.2400   | 15.3105.2400                |
| 165            | 6 <sup>1/2</sup> | 272                | 10 <sup>11/16</sup> | 12.3105.2700   | 15.3105.2700                |



PROFILE

Kugelglocke, Dome cover, Cloche ronde

| Höhe<br>height |                                | Ø-Außen<br>Ø-outer |                                  | 18/10<br>18/10 | versilbert<br>silver-plated |
|----------------|--------------------------------|--------------------|----------------------------------|----------------|-----------------------------|
| mm             | in.                            | mm                 | in.                              |                |                             |
| 124            | 4 <sup>7</sup> / <sub>8</sub>  | 210                | 8 <sup>1</sup> / <sub>4</sub>    | 12.3102.2100   | 15.3102.2100                |
| 143            | 5 <sup>5</sup> / <sub>8</sub>  | 242                | 9 <sup>1</sup> / <sub>2</sub>    | 12.3102.2400   | 15.3102.2400                |
| 157            | 6 <sup>3</sup> / <sub>16</sub> | 272                | 10 <sup>11</sup> / <sub>16</sub> | 12.3102.2700   | 15.3102.2700                |



EXCELLENT

Kugelglocke, Dome cover, Cloche ronde

| Länge<br>length |                                | Breite<br>width |                                | Höhe<br>height |                               | 18/10<br>18/10 | versilbert<br>silver-plated |
|-----------------|--------------------------------|-----------------|--------------------------------|----------------|-------------------------------|----------------|-----------------------------|
| mm              | in.                            | mm              | in.                            | mm             | in.                           |                |                             |
| 215             | 8 <sup>7</sup> / <sub>16</sub> | 215             | 8 <sup>7</sup> / <sub>16</sub> | 150            | 5 <sup>7</sup> / <sub>8</sub> | 12.5214.2150   | 15.5214.2150                |



ARTE

Gemüseschüssel, Vegetable dish, Légumier

| Inhalt<br>cap. |     | Ø-Außen<br>Ø-outer |                                | 18/10<br>18/10 | versilbert<br>silver-plated |
|----------------|-----|--------------------|--------------------------------|----------------|-----------------------------|
| Ltr.           | oz. | mm                 | in.                            |                |                             |
| 0,30           | 11  | 130                | 5 <sup>1</sup> / <sub>8</sub>  | 12.4008.1300   | 15.4508.1300                |
| 0,50           | 18  | 157                | 6 <sup>3</sup> / <sub>16</sub> | 12.4008.1600   | 15.4508.1600                |
| 0,90           | 32  | 190                | 7 <sup>1</sup> / <sub>2</sub>  | 12.4008.1900   | 15.4508.1900                |

Deckel, Lid, Couvercle

| Ø-Außen<br>Ø-outer |                                | 18/10<br>18/10 | versilbert<br>silver-plated |
|--------------------|--------------------------------|----------------|-----------------------------|
| mm                 | in.                            |                |                             |
| 128                | 5 <sup>1</sup> / <sub>16</sub> | 12.2211.1300   | 15.2211.1300                |
| 158                | 6 <sup>1</sup> / <sub>4</sub>  | 12.2211.1600   | 15.2211.1600                |
| 189                | 7 <sup>7</sup> / <sub>16</sub> | 12.2211.1900   | 15.2211.1900                |



EXCELLENT

Servierschüssel, Serving dish, Plat à servir  
oval, ovale

| Inhalt<br>cap. |     | Länge<br>length |                                  | Breite<br>width |                               | 18/10<br>18/10 | versilbert<br>silver-plated |
|----------------|-----|-----------------|----------------------------------|-----------------|-------------------------------|----------------|-----------------------------|
| Ltr.           | oz. | mm              | in.                              | mm              | in.                           |                |                             |
| 1,40           | 49  | 351             | 13 <sup>13</sup> / <sub>16</sub> | 200             | 7 <sup>7</sup> / <sub>8</sub> | 12.4000.3400   | 15.4500.3400                |

Deckel, Lid, Couvercle  
oval, ovale

| Länge<br>length |                                  | Breite<br>width |     | 18/10<br>18/10 | versilbert<br>silver-plated |
|-----------------|----------------------------------|-----------------|-----|----------------|-----------------------------|
| mm              | in.                              | mm              | in. |                |                             |
| 354             | 13 <sup>15</sup> / <sub>16</sub> | 203             | 8   | 12.2503.3400   | 15.2503.3400                |



EXCELLENT

Suppenschüssel, Soup tureen, Soupière

| Inhalt<br>cap. |     | Ø-Außen<br>Ø-outer |                                 | 18/10<br>18/10 | versilbert<br>silver-plated |
|----------------|-----|--------------------|---------------------------------|----------------|-----------------------------|
| Ltr.           | oz. | mm                 | in.                             |                |                             |
| 0,70           | 25  | 170                | 6 <sup>11</sup> / <sub>16</sub> | 12.2248.1600   | 15.2248.1600                |
| 2,00           | 70  | 218                | 8 <sup>9</sup> / <sub>16</sub>  | 12.2248.2100   | 15.2248.2100                |

Deckel mit Einschnitt, Lid with hole, Couvercle avec encoche

| Ø-Außen<br>Ø-outer |                                 | 18/10<br>18/10 | versilbert<br>silver-plated |
|--------------------|---------------------------------|----------------|-----------------------------|
| mm                 | in.                             |                |                             |
| 177                | 6 <sup>15</sup> / <sub>16</sub> | 12.2249.1600   | 15.2249.1600                |
| 222                | 8 <sup>3</sup> / <sub>4</sub>   | 12.2249.2100   | 15.2249.2100                |



EXCELLENT

Servierschüssel, Serving dish, Plat à servir  
oval, ovale

| Inhalt<br>cap. |     | Länge<br>length |                                  | Breite<br>width |                               | 18/10<br>18/10 | versilbert<br>silver-plated |
|----------------|-----|-----------------|----------------------------------|-----------------|-------------------------------|----------------|-----------------------------|
| Ltr.           | oz. | mm              | in.                              | mm              | in.                           |                |                             |
| 1,40           | 49  | 351             | 13 <sup>13</sup> / <sub>16</sub> | 200             | 7 <sup>7</sup> / <sub>8</sub> | 12.4800.3400   | 15.4800.3400                |

Deckel, Lid, Couvercle  
oval, ovale

| Länge<br>length |                                  | Breite<br>width |     | 18/10<br>18/10 | versilbert<br>silver-plated |
|-----------------|----------------------------------|-----------------|-----|----------------|-----------------------------|
| mm              | in.                              | mm              | in. |                |                             |
| 354             | 13 <sup>15</sup> / <sub>16</sub> | 203             | 8   | 12.4803.3400   | 15.4803.3400                |



PROFILE



Sauciere, Sauce boat, Saucière

| Inhalt<br>cap. |     | 18/10<br>18/10 | versilbert<br>silver-plated |
|----------------|-----|----------------|-----------------------------|
| Ltr.           | oz. |                |                             |
| 0,10           | 4   | 12.2316.0100   | 13.2316.0100                |
| 0,20           | 7   | 12.2316.0200   | 13.2316.0200                |
| 0,30           | 11  | 12.2316.0300   | 13.2316.0300                |
| 0,45           | 16  | 12.2316.0450   | 13.2316.0450                |



EXCELLENT

Sauciere, Sauce boat, Saucière

| Inhalt<br>cap. |     | 18/10<br>18/10 | versilbert<br>silver-plated |
|----------------|-----|----------------|-----------------------------|
| Ltr.           | oz. |                |                             |
| 0,20           | 7   | 12.2215.0200   | 13.2215.0200                |
| 0,30           | 11  | 12.2215.0300   | 13.2215.0300                |



EXCELLENT

Sauciere, Sauce boat, Saucière

| Inhalt<br>cap. |     | 18/10<br>18/10 | versilbert<br>silver-plated |
|----------------|-----|----------------|-----------------------------|
| Ltr.           | oz. |                |                             |
| 0,10           | 4   | 12.4816.0100   | 13.4816.0100                |
| 0,20           | 7   | 12.4816.0200   | 13.4816.0200                |
| 0,30           | 11  | 12.4816.0300   | 13.4816.0300                |
| 0,45           | 16  | 12.4816.0450   | 13.4816.0450                |



PROFILE

Servierplatte, Serving platter, Plat à servir  
oval, ovale

| Länge<br>length |                                | Breite<br>width |                                 | 18/10<br>18/10 | versilbert<br>silver-plated |
|-----------------|--------------------------------|-----------------|---------------------------------|----------------|-----------------------------|
| mm              | in.                            | mm              | in.                             |                |                             |
| 476             | 18 <sup>3</sup> / <sub>4</sub> | 313             | 12 <sup>5</sup> / <sub>16</sub> | 60.8902.4700   | 60.9102.4700                |



NEUTRAL

Servierplatte, Serving platter, Plat à servir  
rund, round, rond

| Ø-Außen<br>Ø-outer |                                 | 18/10<br>18/10 | versilbert<br>silver-plated |
|--------------------|---------------------------------|----------------|-----------------------------|
| mm                 | in.                             |                |                             |
| 319                | 12 <sup>9</sup> / <sub>16</sub> | 60.8904.3200   | 60.9104.3200                |



NEUTRAL

**1** Butterdose, Butter dish, Beurrier  
2-tlg., 2-part, 2 parties

| Höhe<br>height |                               | Ø-Außen<br>Ø-outer |                                | 18/10<br>18/10 | versilbert<br>silver-plated |
|----------------|-------------------------------|--------------------|--------------------------------|----------------|-----------------------------|
| mm             | in.                           | mm                 | in.                            |                |                             |
| 41             | 1 <sup>5</sup> / <sub>8</sub> | 116                | 4 <sup>9</sup> / <sub>16</sub> | 12.2117.0000   | 13.3117.0000                |

**2** Unterteller, Underliner, Sous-plat

| Ø-Außen<br>Ø-outer |                               | 18/10<br>18/10 | versilbert<br>silver-plated |
|--------------------|-------------------------------|----------------|-----------------------------|
| mm                 | in.                           |                |                             |
| 159                | 6 <sup>1</sup> / <sub>4</sub> | 12.2024.1600   | 13.3024.1600                |



NEUTRAL

**Butterdose, Butter dish, Beurrier**  
2-tlg., 2-part, 2 parties

| Höhe<br>height |                               | Ø-Außen<br>Ø-outer |                               | 18/10<br>18/10 | versilbert<br>silver-plated |
|----------------|-------------------------------|--------------------|-------------------------------|----------------|-----------------------------|
| mm             | in.                           | mm                 | in.                           |                |                             |
| 79             | 3 <sup>1</sup> / <sub>8</sub> | 89                 | 3 <sup>1</sup> / <sub>2</sub> | 12.2218.0000   | 13.2218.0000                |

**Porzellan-Einsatz, Porcelain insert, Insert en porcelaine**  
für Butterdose, for butter dish, pour beurrier

| Höhe<br>height |                               | Ø-Außen<br>Ø-outer |                               | Porzellan<br>porcelain |
|----------------|-------------------------------|--------------------|-------------------------------|------------------------|
| mm             | in.                           | mm                 | in.                           |                        |
| 41             | 1 <sup>5</sup> / <sub>8</sub> | 60                 | 2 <sup>3</sup> / <sub>8</sub> | 50.8868.0000           |



EXCELLENT

**Butterdose, Butter dish, Beurrier**  
2-tlg., 2-part, 2 parties

| Höhe<br>height |     | Ø-Außen<br>Ø-outer |                               | 18/10<br>18/10 | versilbert<br>silver-plated |
|----------------|-----|--------------------|-------------------------------|----------------|-----------------------------|
| mm             | in. | mm                 | in.                           |                |                             |
| 76             | 3   | 89                 | 3 <sup>1</sup> / <sub>2</sub> | 12.4918.0000   | 15.4918.0000                |

**Porzellan-Einsatz, Porcelain insert, Insert en porcelaine**  
für Butterdose, for butter dish, pour beurrier

| Höhe<br>height |                               | Ø-Außen<br>Ø-outer |                               | Porzellan<br>porcelain |
|----------------|-------------------------------|--------------------|-------------------------------|------------------------|
| mm             | in.                           | mm                 | in.                           |                        |
| 41             | 1 <sup>5</sup> / <sub>8</sub> | 60                 | 2 <sup>3</sup> / <sub>8</sub> | 50.8868.0000           |



PROFILE

Butterdose, Butter dish, Beurrier  
2-tlg., 2-part, 2 parties

| Höhe<br>height |                                 | Ø-Außen<br>Ø-outer |                                | 18/10<br>18/10 | versilbert<br>silver-plated |
|----------------|---------------------------------|--------------------|--------------------------------|----------------|-----------------------------|
| mm             | in.                             | mm                 | in.                            |                |                             |
| 72             | 2 <sup>13</sup> / <sub>16</sub> | 90                 | 3 <sup>9</sup> / <sub>16</sub> | 60.5480.0000   | 60.7480.0000                |



EXCELLENT

Butterdose, Butter dish, Beurrier  
4-tlg., 4-part, 4 parties

| Höhe<br>height |                                 | Ø-Außen<br>Ø-outer |                               | 18/10<br>18/10 | versilbert<br>silver-plated |
|----------------|---------------------------------|--------------------|-------------------------------|----------------|-----------------------------|
| mm             | in.                             | mm                 | in.                           |                |                             |
| 69             | 2 <sup>11</sup> / <sub>16</sub> | 146                | 5 <sup>3</sup> / <sub>4</sub> | 60.5426.0000   | 60.7426.0000                |



EXCELLENT

Eisschale, Ice cream bowl, Coupe à glace  
auf Fuß, with foot, sur pied

| Inhalt<br>cap. |     | Höhe<br>height |                               | Ø-Außen<br>Ø-outer |                               | 18/10<br>18/10 | versilbert<br>silver-plated |
|----------------|-----|----------------|-------------------------------|--------------------|-------------------------------|----------------|-----------------------------|
| Ltr.           | oz. | mm             | in.                           | mm                 | in.                           |                |                             |
| 0,10           | 4   | 45             | 1 <sup>3</sup> / <sub>4</sub> | 105                | 4 <sup>1</sup> / <sub>8</sub> | 10.0730.1000   | 11.1730.1000                |



NEUTRAL

Eisbecher, Ice cream cup, Coupe à glace

| Inhalt<br>cap. |     | Höhe<br>height |                                 | Ø-Außen<br>Ø-outer |                               | 18/10<br>18/10 | versilbert<br>silver-plated |
|----------------|-----|----------------|---------------------------------|--------------------|-------------------------------|----------------|-----------------------------|
| Ltr.           | oz. | mm             | in.                             | mm                 | in.                           |                |                             |
| 0,20           | 7   | 119            | 4 <sup>11</sup> / <sub>16</sub> | 82                 | 3 <sup>1</sup> / <sub>4</sub> | 10.0612.0000   | 11.1612.0000                |



NEUTRAL

Servier- und Menagentablett „S“, Serving tray „S“, Tableau à servir „S“  
 passend für VISION Holz- und Porzellanschalen „S“,  
 fitting for VISION wood and porcelain dishes „S“,  
 approprié pour VISION bol en bois et en porcelaine „S“

| Länge<br>length |                                 | Breite<br>width |                               | Höhe<br>height |                               | 18/10<br>18/10 |
|-----------------|---------------------------------|-----------------|-------------------------------|----------------|-------------------------------|----------------|
| mm              | in.                             | mm              | in.                           | mm             | in.                           |                |
| 246             | 9 <sup>11</sup> / <sub>16</sub> | 118             | 4 <sup>5</sup> / <sub>8</sub> | 20             | <sup>13</sup> / <sub>16</sub> | 57.0095.6040   |

Servier- und Menagentablett „M“, Serving tray „M“, Tableau à servir „M“  
 passend zu VISION Holz- und Porzellanschale „M“,  
 fitting to VISION wood and porcelain dish „M“,  
 approprié pour VISION bol en bois et en porcelaine „M“

| Länge<br>length |     | Breite<br>width |     | Höhe<br>height |                               | 18/10<br>18/10 |
|-----------------|-----|-----------------|-----|----------------|-------------------------------|----------------|
| mm              | in. | mm              | in. | mm             | in.                           |                |
| 279             | 11  | 152             | 6   | 20             | <sup>13</sup> / <sub>16</sub> | 57.0109.6040   |



VISION

Porzellanschale „S“ flach mit 3-Teilung, Porcelain dish „S“ with 3 divisions,  
 Bol en porcelain „S“ avec 3 divisions

| Länge<br>length |                                | Breite<br>width |                               | Höhe<br>height |     | Porzellan<br>porcelain |
|-----------------|--------------------------------|-----------------|-------------------------------|----------------|-----|------------------------|
| mm              | in.                            | mm              | in.                           | mm             | in. |                        |
| 214             | 8 <sup>7</sup> / <sub>16</sub> | 85              | 3 <sup>3</sup> / <sub>8</sub> | 25             | 1   | 57.0104.9800           |



VISION

Porzellanschale „S“, Porcelain dish „S“, Bol en porcelain „S“

| Länge<br>length |                                | Breite<br>width |                               | Höhe<br>height |                                | Porzellan<br>porcelain |
|-----------------|--------------------------------|-----------------|-------------------------------|----------------|--------------------------------|------------------------|
| mm              | in.                            | mm              | in.                           | mm             | in.                            |                        |
| 217             | 8 <sup>9</sup> / <sub>16</sub> | 89              | 3 <sup>1</sup> / <sub>2</sub> | 40             | 1 <sup>9</sup> / <sub>16</sub> | 57.0105.9800           |

Porzellanschale „M“, Porcelain dish „M“, Bol en porcelain „M“

| Länge<br>length |                               | Breite<br>width |                                 | Höhe<br>height |                                 | Porzellan<br>porcelain |
|-----------------|-------------------------------|-----------------|---------------------------------|----------------|---------------------------------|------------------------|
| mm              | in.                           | mm              | in.                             | mm             | in.                             |                        |
| 247             | 9 <sup>3</sup> / <sub>4</sub> | 119             | 4 <sup>11</sup> / <sub>16</sub> | 50             | 1 <sup>15</sup> / <sub>16</sub> | 57.0106.9800           |



VISION

Holzschale „S“, Wood dish „S“, Bol en bois „S“

| Länge<br>length |                                | Breite<br>width |                               | Höhe<br>height |                                | Holz<br>wood |
|-----------------|--------------------------------|-----------------|-------------------------------|----------------|--------------------------------|--------------|
| mm              | in.                            | mm              | in.                           | mm             | in.                            |              |
| 217             | 8 <sup>9</sup> / <sub>16</sub> | 89              | 3 <sup>1</sup> / <sub>2</sub> | 40             | 1 <sup>9</sup> / <sub>16</sub> | 57.0107.9990 |

Holzschale „M“, Wood dish „M“, Bol en bois „M“

| Länge<br>length |                               | Breite<br>width |                                 | Höhe<br>height |                                 | Holz<br>wood |
|-----------------|-------------------------------|-----------------|---------------------------------|----------------|---------------------------------|--------------|
| mm              | in.                           | mm              | in.                             | mm             | in.                             |              |
| 247             | 9 <sup>3</sup> / <sub>4</sub> | 119             | 4 <sup>11</sup> / <sub>16</sub> | 50             | 1 <sup>15</sup> / <sub>16</sub> | 57.0108.9990 |



VISION

**Brotkorb, Bread basket, Corbeille à pain**  
rund, round, rond

| Höhe<br>height |                                 | Ø-Außen<br>Ø-outer |                                | 18/10<br>18/10 | versilbert<br>silver-plated |
|----------------|---------------------------------|--------------------|--------------------------------|----------------|-----------------------------|
| mm             | in.                             | mm                 | in.                            |                |                             |
| 49             | 1 <sup>15</sup> / <sub>16</sub> | 234                | 9 <sup>3</sup> / <sub>16</sub> | 12.2137.2300   | 13.3137.2300                |



NEUTRAL

**Brotkorb, Bread basket, Corbeille à pain**  
oval, ovale

| Länge<br>length |                                  | Breite<br>width |                                | Höhe<br>height |                                 | 18/10<br>18/10 | versilbert<br>silver-plated |
|-----------------|----------------------------------|-----------------|--------------------------------|----------------|---------------------------------|----------------|-----------------------------|
| mm              | in.                              | mm              | in.                            | mm             | in.                             |                |                             |
| 234             | 9 <sup>3</sup> / <sub>16</sub>   | 171             | 6 <sup>3</sup> / <sub>4</sub>  | 37             | 1 <sup>1</sup> / <sub>2</sub>   | 12.2136.2300   | 13.3136.2300                |
| 275             | 10 <sup>13</sup> / <sub>16</sub> | 183             | 7 <sup>3</sup> / <sub>16</sub> | 50             | 1 <sup>15</sup> / <sub>16</sub> | 12.2136.2700   | 13.3136.2700                |



NEUTRAL

**Brotkorb, Bread basket, Corbeille à pain**  
oval, durchbrochen, oval, perforated, ovale, perforée

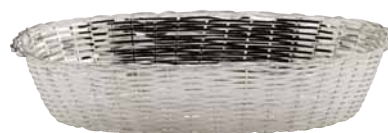
| Länge<br>length |                                | Breite<br>width |                               | Höhe<br>height |                                | 18/10<br>18/10 | versilbert<br>silver-plated |
|-----------------|--------------------------------|-----------------|-------------------------------|----------------|--------------------------------|----------------|-----------------------------|
| mm              | in.                            | mm              | in.                           | mm             | in.                            |                |                             |
| 234             | 9 <sup>3</sup> / <sub>16</sub> | 171             | 6 <sup>3</sup> / <sub>4</sub> | 37             | 1 <sup>7</sup> / <sub>16</sub> | 12.2720.2300   | 13.3720.2300                |



NEUTRAL

**Brotkorb, Bread basket, Corbeille à pain**  
oval, ovale

| Länge<br>length |                                 | Breite<br>width |                                | Höhe<br>height |                                | versilbert<br>silver-plated |
|-----------------|---------------------------------|-----------------|--------------------------------|----------------|--------------------------------|-----------------------------|
| mm              | in.                             | mm              | in.                            | mm             | in.                            |                             |
| 188             | 7 <sup>3</sup> / <sub>8</sub>   | 135             | 5 <sup>5</sup> / <sub>16</sub> | 53             | 2 <sup>1</sup> / <sub>16</sub> | 60.9188.2000                |
| 226             | 8 <sup>7</sup> / <sub>8</sub>   | 169             | 6 <sup>5</sup> / <sub>8</sub>  | 58             | 2 <sup>5</sup> / <sub>16</sub> | 60.9188.2500                |
| 264             | 10 <sup>6</sup> / <sub>16</sub> | 187             | 7 <sup>6</sup> / <sub>16</sub> | 60             | 2 <sup>6</sup> / <sub>16</sub> | 60.7419.2800                |



NEUTRAL

Brotkorb, Bread basket, Corbeille à pain  
oval, ovale

| Länge<br>length |                                | Breite<br>width |                               | Höhe<br>height |                                 | 18/10<br>18/10 | versilbert<br>silver-plated |
|-----------------|--------------------------------|-----------------|-------------------------------|----------------|---------------------------------|----------------|-----------------------------|
| mm              | in.                            | mm              | in.                           | mm             | in.                             |                |                             |
| 308             | 12 <sup>1</sup> / <sub>8</sub> | 165             | 6 <sup>1</sup> / <sub>2</sub> | 50             | 1 <sup>15</sup> / <sub>16</sub> | 60.5483.3080   | 60.7483.3080                |



NEUTRAL

Obstkorb, Fruit basket, Corbeille à fruits

| Höhe<br>height |                                | Ø-Außen<br>Ø-outer |                                | 18/10<br>18/10 |
|----------------|--------------------------------|--------------------|--------------------------------|----------------|
| mm             | in.                            | mm                 | in.                            |                |
| 84             | 3 <sup>5</sup> / <sub>16</sub> | 205                | 8 <sup>1</sup> / <sub>16</sub> | 60.5514.2050   |



NEUTRAL

Obtschale, Fruit bowl, Coupe à fruits  
auf Fuß, with foot, sur pied

| Höhe<br>height |                                | Ø-Außen<br>Ø-outer |                                | 18/10<br>18/10 | versilbert<br>silver-plated |
|----------------|--------------------------------|--------------------|--------------------------------|----------------|-----------------------------|
| mm             | in.                            | mm                 | in.                            |                |                             |
| 109            | 4 <sup>3</sup> / <sub>16</sub> | 234                | 9 <sup>3</sup> / <sub>16</sub> | 12.2254.2300   | 15.2254.2300                |



EXCELLENT

Austergestell, Oyster rack, Support à huîtres  
passend für 2 Größen 12.2037.3000 und 12.2037.3600,  
fit 2 tray sizes 12.2037.3000 and 12.2037.3600,  
approprié pour 2 diamètres de plateaux 12.2037.3000 et 12.2037.3600

| Höhe<br>height |                                | Ø-Außen<br>Ø-outer |                                 | 18/10<br>18/10 | versilbert<br>silver-plated |
|----------------|--------------------------------|--------------------|---------------------------------|----------------|-----------------------------|
| mm             | in.                            | mm                 | in.                             |                |                             |
| 208            | 8 <sup>3</sup> / <sub>16</sub> | 360                | 14 <sup>3</sup> / <sub>16</sub> | 12.2132.3600   | 13.3132.3600                |



NEUTRAL



**Fingerschale, Finger bowl, Bol rince-doigts**

| Inhalt<br>cap. |     | Höhe<br>height |                                 | Ø-Außen<br>Ø-outer |                               | 18/10<br>18/10 | versilbert<br>silver-plated |
|----------------|-----|----------------|---------------------------------|--------------------|-------------------------------|----------------|-----------------------------|
| Ltr.           | oz. | mm             | in.                             | mm                 | in.                           |                |                             |
| 0,25           | 9   | 49             | 1 <sup>15</sup> / <sub>16</sub> | 105                | 4 <sup>1</sup> / <sub>8</sub> | 60.5447.0000   | 60.7447.0000                |


 NEUTRAL
 

---

**Unterteller, Underliner, Sous-plat**

| Ø-Außen<br>Ø-outer |                               | Höhe<br>height |  | 18/10<br>18/10 | versilbert<br>silver-plated |
|--------------------|-------------------------------|----------------|--|----------------|-----------------------------|
| mm                 | in.                           |                |  |                |                             |
| 159                | 6 <sup>1</sup> / <sub>4</sub> |                |  | 12.2024.1600   | 13.3024.1600                |


 NEUTRAL
 

---

**Chillcup**

komplett für Scampis, complete for scampis, complet pour scampis

| Inhalt<br>cap. |     | Höhe<br>height |                                | Ø-Außen<br>Ø-outer |                                | 18/10<br>18/10 | versilbert<br>silver-plated |
|----------------|-----|----------------|--------------------------------|--------------------|--------------------------------|----------------|-----------------------------|
| Ltr.           | oz. | mm             | in.                            | mm                 | in.                            |                |                             |
| 0,15           | 5   | 113            | 4 <sup>7</sup> / <sub>16</sub> | 129                | 5 <sup>1</sup> / <sub>16</sub> | 12.2294.0000   | 15.2294.0000                |


 NEUTRAL
 

---

**Chillcup**

komplett für Kaviar, complete for caviar, complet pour caviar

| Inhalt<br>cap. |     | Höhe<br>height |                               | Ø-Außen<br>Ø-outer |     | 18/10<br>18/10 | versilbert<br>silver-plated |
|----------------|-----|----------------|-------------------------------|--------------------|-----|----------------|-----------------------------|
| Ltr.           | oz. | mm             | in.                           | mm                 | in. |                |                             |
| 0,03           | 1   | 79             | 3 <sup>1</sup> / <sub>8</sub> | 127                | 5   | 12.2292.0000   | 15.2292.0000                |


 NEUTRAL
 

---

Glaseinsatz, Glass insert, Insert en verre  
für Chillcup, for chillcup, pour chillcup

| Inhalt<br>cap. |     | Höhe<br>height |     | Ø-Außen<br>Ø-outer |                                | Glas<br>glass |
|----------------|-----|----------------|-----|--------------------|--------------------------------|---------------|
| Ltr.           | oz. | mm             | in. | mm                 | in.                            |               |
| 0,15           | 5   | 51             | 2   | 110                | 4 <sup>5</sup> / <sub>16</sub> | 50.8345.0000  |



NEUTRAL

Serviertablett, Serving tray, Plateau de service  
rund, round, rond

| Ø-Außen<br>Ø-outer |                                 | 18/10<br>18/10 | versilbert<br>silver-plated |
|--------------------|---------------------------------|----------------|-----------------------------|
| mm                 | in.                             |                |                             |
| 269                | 10 <sup>9</sup> / <sub>16</sub> | 12.2037.2600   | 13.3037.2600                |
| 327                | 12 <sup>7</sup> / <sub>8</sub>  | 12.2037.3000   | 13.3037.3000                |
| 369                | 14 <sup>1</sup> / <sub>2</sub>  | 12.2037.3600   | 13.3037.3600                |
| 400                | 15 <sup>3</sup> / <sub>4</sub>  | 12.2037.4000   | 13.3037.4000                |



NEUTRAL

Serviertablett, Serving tray, Plateau de service

| Länge<br>length |                                 | Breite<br>width |                                 | 18/10<br>18/10 | versilbert<br>silver-plated |
|-----------------|---------------------------------|-----------------|---------------------------------|----------------|-----------------------------|
| mm              | in.                             | mm              | in.                             |                |                             |
| 305             | 12                              | 254             | 10                              | 12.2166.3050   | 13.3166.3050                |
| 384             | 15 <sup>1</sup> / <sub>8</sub>  | 290             | 11 <sup>7</sup> / <sub>16</sub> | 12.2166.3840   | 13.3166.3840                |
| 458             | 18 <sup>1</sup> / <sub>16</sub> | 333             | 13 <sup>1</sup> / <sub>8</sub>  | 12.2166.4580   | 13.3166.4580                |



NEUTRAL

Serviertablett, Serving tray, Plateau de service  
oval, ovale

| Länge<br>length |                                  | Breite<br>width |                                | 18/10<br>18/10 | versilbert<br>silver-plated |
|-----------------|----------------------------------|-----------------|--------------------------------|----------------|-----------------------------|
| mm              | in.                              | mm              | in.                            |                |                             |
| 221             | 8 <sup>11</sup> / <sub>16</sub>  | 156             | 6 <sup>1</sup> / <sub>8</sub>  | 12.2032.2300   | 13.3032.2300                |
| 270             | 10 <sup>9</sup> / <sub>8</sub>   | 200             | 7 <sup>7</sup> / <sub>8</sub>  | 12.2032.2650   | 13.3032.2650                |
| 323             | 12 <sup>11</sup> / <sub>16</sub> | 240             | 9 <sup>7</sup> / <sub>16</sub> | 12.2032.3200   | 13.3032.3200                |



NEUTRAL

**Eiswasserkanne, Water pitcher, Carafe à eau glacée**

|                |     |                |                             |
|----------------|-----|----------------|-----------------------------|
| Inhalt<br>cap. |     | 18/10<br>18/10 | versilbert<br>silver-plated |
| Ltr.           | oz. |                |                             |
| 2,00           | 70  | 12.2104.2000   | 13.3104.2000                |

mit Eislippe , with ice-lip, avec lip glacés

|                |     |                |                             |
|----------------|-----|----------------|-----------------------------|
| Inhalt<br>cap. |     | 18/10<br>18/10 | versilbert<br>silver-plated |
| Ltr.           | oz. |                |                             |
| 2,00           | 70  | 12.2108.2000   | 13.3108.2000                |

EXCELLENT


**Eiswasserkanne, Water pitcher, Carafe à eau glacée**

|                |     |                |                             |
|----------------|-----|----------------|-----------------------------|
| Inhalt<br>cap. |     | 18/10<br>18/10 | versilbert<br>silver-plated |
| Ltr.           | oz. |                |                             |
| 2,00           | 70  | 12.4404.2000   | 13.4404.2000                |

mit Eislippe, with ice-lip, avec lip glacés

|                |     |                |                             |
|----------------|-----|----------------|-----------------------------|
| Inhalt<br>cap. |     | 18/10<br>18/10 | versilbert<br>silver-plated |
| Ltr.           | oz. |                |                             |
| 2,00           | 70  | 12.4408.2000   | 13.4408.2000                |

PROFILE


**Eiswasserkanne, Ice water pitcher, Carafe à eau glacée  
doppelwandig, double walled, double paroi**

|                |     |                |  |
|----------------|-----|----------------|--|
| Inhalt<br>cap. |     | 18/10<br>18/10 |  |
| Ltr.           | oz. |                |  |
| 1,80           | 66  | 60.5331.1800   |  |

NEUTRAL


**Eiswasserkanne, Water pitcher, Carafe à eau glacée  
mit Eislippe, doppelwandig, with ice-lip, double-walled,  
avec lip glacés, double paroi**

|                |     |                |  |
|----------------|-----|----------------|--|
| Inhalt<br>cap. |     | 18/10<br>18/10 |  |
| Ltr.           | oz. |                |  |
| 1,50           | 53  | 60.5461.0000   |  |

NEUTRAL



Käsedose, Cheese dish, Fromagère

| Höhe<br>height |                                | 18/10<br>18/10 | versilbert<br>silver-plated |
|----------------|--------------------------------|----------------|-----------------------------|
| mm             | in.                            |                |                             |
| 81             | 3 <sup>3</sup> / <sub>16</sub> | 12.2280.0000   | 15.2280.0000                |



Glaseinsatz, Glas insert, Insert en verre

| Höhe<br>height |                               | Ø<br>Ø |                                | Glas<br>glass |
|----------------|-------------------------------|--------|--------------------------------|---------------|
| mm             | in.                           | mm     | in.                            |               |
| 48             | 1 <sup>7</sup> / <sub>8</sub> | 88     | 3 <sup>7</sup> / <sub>16</sub> | 50.8361.0850  |

EXCELLENT

Käsedose, Cheese dish, Fromagère

| Höhe<br>height |                               | 18/10<br>18/10 | versilbert<br>silver-plated |
|----------------|-------------------------------|----------------|-----------------------------|
| mm             | in.                           |                |                             |
| 79             | 3 <sup>1</sup> / <sub>8</sub> | 12.4880.0000   | 15.4880.0000                |



Glaseinsatz, Glas insert, Insert en verre

| Höhe<br>height |                               | Ø<br>Ø |                                | Glas<br>glass |
|----------------|-------------------------------|--------|--------------------------------|---------------|
| mm             | in.                           | mm     | in.                            |               |
| 48             | 1 <sup>7</sup> / <sub>8</sub> | 88     | 3 <sup>7</sup> / <sub>16</sub> | 50.8361.0850  |

PROFILE

Senfgefäß, Mustard pot, Moutardier

| Höhe<br>height |     | 18/10<br>18/10 | versilbert<br>silver-plated |
|----------------|-----|----------------|-----------------------------|
| mm             | in. |                |                             |
| 102            | 4   | 12.2282.0000   | 15.2282.0000                |



EXCELLENT

Essig- / Ölflasche, Vinegar / oil bottle, Vinaigre / huile bouteille  
 Glas und Edelstahl 18/10. Kombinierbar mit Servier- und Menagentablett „S“, Salz- und Pfefferstreuer VISION.  
 Glass and stainless steel 18/10. Combinable with serving tray „S“, salt and pepper shaker VISION.  
 Verre et acier inoxydable 18/10. Combinable avec plateau de service „S“, moulin à sel et moulin à poivre VISION.

| Inhalt cap. |     | Höhe height |                               | Ø-Außen Ø-outer |                               | 18/10        |
|-------------|-----|-------------|-------------------------------|-----------------|-------------------------------|--------------|
| Ltr.        | oz. | mm          | in.                           | mm              | in.                           | 18/10        |
| 0,2         | 7   | 162         | 6 <sup>3</sup> / <sub>8</sub> | 54              | 2 <sup>1</sup> / <sub>8</sub> | 57.0098.6040 |



VISION

Essig-Ölgestell, Vinegar and oil stand, Vinaigrier-Huilier  
 inklusive 2x Glaseinsatz für Essig-Ölgestell,  
 including 2x glass insert for vinegar and oil stand,  
 2x verre de rechange pour Vinaigrier-Huilier inclu

| Höhe height |                               | 18/10        | versilbert silver-plated |
|-------------|-------------------------------|--------------|--------------------------|
| mm          | in.                           | 18/10        |                          |
| 210         | 8 <sup>1</sup> / <sub>4</sub> | 12.4141.0000 | 15.5141.0000             |

Glaseinsatz für Essig-Ölgestell, Glass insert for vinegar and oil stand,  
 Verre de rechange pour Vinaigrier-Huilier

| Inhalt cap. |     | Höhe height |                                 | Ø-Außen Ø-outer |                               | Glas glass   |
|-------------|-----|-------------|---------------------------------|-----------------|-------------------------------|--------------|
| Ltr.        | oz. | mm          | in.                             | mm              | in.                           |              |
| 0,2         | 7   | 176         | 6 <sup>15</sup> / <sub>16</sub> | 66              | 2 <sup>5</sup> / <sub>8</sub> | 50.8335.0000 |



EXCELLENT

Essig-Ölgestell, Vinegar and oil stand, Vinaigrier-Huilier  
 inklusive 2x Glaseinsatz für Essig-Ölgestell,  
 including 2x glass insert for vinegar and oil stand,  
 2x verre de rechange pour Vinaigrier-Huilier inclu

| Höhe height |     | 18/10        | versilbert silver-plated |
|-------------|-----|--------------|--------------------------|
| mm          | in. | 18/10        |                          |
| 203         | 8   | 12.4841.0000 | 15.4841.0000             |

Glaseinsatz für Essig-Ölgestell, Glass insert for vinegar and oil stand,  
 Verre de rechange pour Vinaigrier-Huilier

| Inhalt cap. |     | Höhe height |                                 | Ø-Außen Ø-outer |                               | Glas glass   |
|-------------|-----|-------------|---------------------------------|-----------------|-------------------------------|--------------|
| Ltr.        | oz. | mm          | in.                             | mm              | in.                           |              |
| 0,2         | 7   | 176         | 6 <sup>15</sup> / <sub>16</sub> | 66              | 2 <sup>5</sup> / <sub>8</sub> | 50.8335.0000 |



PROFILE

# MENAGEN · CRUET STANDS · ENSEMBLE CONDIMENTS



Salzmühle, Salt mill, Moulin à sel

| Höhe<br>height |                                | Holz<br>wood |
|----------------|--------------------------------|--------------|
| mm             | in.                            |              |
| 135            | 5 <sup>5</sup> / <sub>16</sub> | 60.5408.0000 |

Pfeffermühle, Pepper mill, Moulin à poivre

| Höhe<br>height |                                | Holz<br>wood |
|----------------|--------------------------------|--------------|
| mm             | in.                            |              |
| 135            | 5 <sup>5</sup> / <sub>16</sub> | 60.5410.0000 |

## NEUTRAL

Salzmühle, Salt mill, Moulin à sel

| Höhe<br>height |                                 | 18/10        | versilbert<br>silver-plated |
|----------------|---------------------------------|--------------|-----------------------------|
| mm             | in.                             |              |                             |
| 100            | 3 <sup>15</sup> / <sub>16</sub> | 12.4867.0000 | 15.4867.0000                |



Pfeffermühle, Pepper mill, Moulin à poivre

| Höhe<br>height |                                 | 18/10        | versilbert<br>silver-plated |
|----------------|---------------------------------|--------------|-----------------------------|
| mm             | in.                             |              |                             |
| 100            | 3 <sup>15</sup> / <sub>16</sub> | 12.4865.0000 | 15.4865.0000                |

## PROFILE



Salzstreuer, Salt shaker, Salière

| Höhe<br>height |                               | Ø-Außen<br>Ø-outer |                                | 18/10<br>18/10 |
|----------------|-------------------------------|--------------------|--------------------------------|----------------|
| mm             | in.                           | mm                 | in.                            |                |
| 80             | 3 <sup>1</sup> / <sub>8</sub> | 37                 | 1 <sup>7</sup> / <sub>16</sub> | 57.0099.6040   |

Pfefferstreuer, Pepper shaker, Poivrier

| Höhe<br>height |                               | Ø-Außen<br>Ø-outer |                                | 18/10<br>18/10 |
|----------------|-------------------------------|--------------------|--------------------------------|----------------|
| mm             | in.                           | mm                 | in.                            |                |
| 80             | 3 <sup>1</sup> / <sub>8</sub> | 37                 | 1 <sup>7</sup> / <sub>16</sub> | 57.0100.6040   |



## VISION

**Salzstreuer, Salt shaker, Salière**  
6 Loch, 6 hole, 6 trou

| Höhe<br>height |                                | 18/10<br>18/10 | versilbert<br>silver-plated |
|----------------|--------------------------------|----------------|-----------------------------|
| mm             | in.                            |                |                             |
| 70             | 2 <sup>3</sup> / <sub>4</sub>  | 60.5655.0700   | 60.7655.0700                |
| 90             | 3 <sup>9</sup> / <sub>16</sub> | 60.5655.0900   | 60.7655.0900                |

**Pfefferstreuer, Pepper shaker, Poivrière**  
1 Loch, 1 hole, 1 trou

| Höhe<br>height |                                | 18/10<br>18/10 | versilbert<br>silver-plated |
|----------------|--------------------------------|----------------|-----------------------------|
| mm             | in.                            |                |                             |
| 70             | 2 <sup>3</sup> / <sub>4</sub>  | 60.5656.0700   | 60.7656.0700                |
| 90             | 3 <sup>9</sup> / <sub>16</sub> | 60.5656.0900   | 60.7656.0900                |



NEUTRAL

**Salzstreuer, Salt shaker, Salière**

| Höhe<br>height |                                 | 18/10<br>18/10 | versilbert<br>silver-plated |
|----------------|---------------------------------|----------------|-----------------------------|
| mm             | in.                             |                |                             |
| 71             | 2 <sup>13</sup> / <sub>16</sub> | 60.5486.0000   | 60.7486.0000                |

**Pfefferstreuer, Pepper shaker, Poivrière**

| Höhe<br>height |                                 | 18/10<br>18/10 | versilbert<br>silver-plated |
|----------------|---------------------------------|----------------|-----------------------------|
| mm             | in.                             |                |                             |
| 71             | 2 <sup>13</sup> / <sub>16</sub> | 60.5487.0000   | 60.7487.0000                |



NEUTRAL

**Salzstreuer, Salt shaker, Salière**

| Höhe<br>height |     | 18/10<br>18/10 | versilbert<br>silver-plated |
|----------------|-----|----------------|-----------------------------|
| mm             | in. |                |                             |
| 76             | 3   | 60.5455.0000   | 60.7455.0000                |

**Pfefferstreuer, Pepper shaker, Poivrière**

| Höhe<br>height |     | 18/10<br>18/10 | versilbert<br>silver-plated |
|----------------|-----|----------------|-----------------------------|
| mm             | in. |                |                             |
| 76             | 3   | 60.5456.0000   | 60.7456.0000                |



NEUTRAL

## MENAGEN · CRUET STANDS · ENSEMBLE CONDIMENTS

Menage, Cruet stand, Ménagère  
2-tlg., 2-part, 2 parties

|                |                                |                |                             |
|----------------|--------------------------------|----------------|-----------------------------|
| Höhe<br>height |                                | 18/10<br>18/10 | versilbert<br>silver-plated |
| mm             | in.                            |                |                             |
| 142            | 5 <sup>9</sup> / <sub>16</sub> | 12.4130.0000   | 15.5130.0000                |



EXCELLENT

Menage, Cruet stand, Ménagère  
2-tlg., 2-part, 2 parties

|                |                               |                |                             |
|----------------|-------------------------------|----------------|-----------------------------|
| Höhe<br>height |                               | 18/10<br>18/10 | versilbert<br>silver-plated |
| mm             | in.                           |                |                             |
| 134            | 5 <sup>1</sup> / <sub>4</sub> | 12.4830.0000   | 15.4830.0000                |



PROFILE

Zahnstocherbehälter, Toothpick stand, Porte cure-dents

|                |                               |                |                             |
|----------------|-------------------------------|----------------|-----------------------------|
| Höhe<br>height |                               | 18/10<br>18/10 | versilbert<br>silver-plated |
| mm             | in.                           |                |                             |
| 80             | 3 <sup>1</sup> / <sub>8</sub> | 12.2231.0000   | 13.2231.0000                |



NEUTRAL



Leuchter, Candelabra, Chandelier  
ohne Kerzen, without candles, sans bougies

Höhe ohne Kerzen, height without candles, hauteur sans bougies

|                |                                 |                |                             |
|----------------|---------------------------------|----------------|-----------------------------|
| Höhe<br>height |                                 | 18/10<br>18/10 | versilbert<br>silver-plated |
| mm             | in.                             |                |                             |
| 220            | 8 <sup>11</sup> / <sub>16</sub> | 60.5508.0030   | 60.7508.0030                |



EXCELLENT

Leuchter, Candelabra, Chandelier  
ohne Kerzen, without candles, sans bougies

Höhe ohne Kerzen, height without candles, hauteur sans bougies

|                |                                |                |                             |
|----------------|--------------------------------|----------------|-----------------------------|
| Höhe<br>height |                                | 18/10<br>18/10 | versilbert<br>silver-plated |
| mm             | in.                            |                |                             |
| 286            | 11 <sup>1</sup> / <sub>4</sub> | 12.4843.0030   | 13.4843.0030                |



PROFILE

Leuchter, Candelabra, Chandelier  
ohne Kerzen, without candles, sans bougies

Höhe ohne Kerzen, height without candles, hauteur sans bougies

|                |                                 |                |                             |
|----------------|---------------------------------|----------------|-----------------------------|
| Höhe<br>height |                                 | 18/10<br>18/10 | versilbert<br>silver-plated |
| mm             | in.                             |                |                             |
| 220            | 8 <sup>11</sup> / <sub>16</sub> | 60.5509.0050   | 60.7509.0050                |



EXCELLENT

Leuchter, Candelabra, Chandelier  
ohne Kerzen, without candles, sans bougies

Höhe ohne Kerzen, height without candles, hauteur sans bougies

| Höhe<br>height | 18/10                            | versilbert<br>silver-plated |
|----------------|----------------------------------|-----------------------------|
| mm             | in.                              |                             |
| 303            | 11 <sup>15</sup> / <sub>16</sub> | 12.4843.0050 13.4843.0050   |



PROFILE

Bankett-Leuchter, Candelabra for banquet, Chandelier pour banquet  
ohne Kerzen, without candles, sans bougies

Höhe ohne Kerzen, height without candles, hauteur sans bougies

| Höhe<br>height | 18/10                           | versilbert<br>silver-plated |
|----------------|---------------------------------|-----------------------------|
| mm             | in.                             |                             |
| 535            | 21 <sup>1</sup> / <sub>16</sub> | 12.4845.5400 13.4845.5400   |



PROFILE

Leuchter, Candle holder, Chandelier  
ohne Kerze, without candle, sans bougie

Höhe ohne Kerze, height without candle, hauteur sans bougie

| Höhe<br>height |                               | Ø-Außen<br>Ø-outer |                                 | 18/10<br>18/10 |
|----------------|-------------------------------|--------------------|---------------------------------|----------------|
| mm             | in.                           | mm                 | in.                             |                |
| 66             | 2 <sup>5</sup> / <sub>8</sub> | 46                 | 1 <sup>13</sup> / <sub>16</sub> | 57.0103.6040   |
| 130            | 5 <sup>1</sup> / <sub>8</sub> | 46                 | 1 <sup>13</sup> / <sub>16</sub> | 57.0102.6040   |



## VISION

Leuchter, Candelabra, Chandelier  
ohne Kerze, without candle, sans bougie

Höhe ohne Kerze, height without candle, hauteur sans bougie

| Höhe<br>height |                                | 18/10<br>18/10 | versilbert<br>silver-plated |
|----------------|--------------------------------|----------------|-----------------------------|
| mm             | in.                            |                |                             |
| 180            | 7 <sup>1</sup> / <sub>16</sub> | 60.5507.1810   | 60.7507.1810                |



## EXCELLENT

Leuchter, Candelabra, Chandelier  
ohne Kerze, without candle, sans bougie

Höhe ohne Kerze, height without candle, hauteur sans bougie

| Höhe<br>height |                                | 18/10<br>18/10 | versilbert<br>silver-plated |
|----------------|--------------------------------|----------------|-----------------------------|
| mm             | in.                            |                |                             |
| 180            | 7 <sup>1</sup> / <sub>16</sub> | 12.4843.1800   | 13.4843.1800                |



## PROFILE

Windlicht, Candle lamp, Photophore

| Höhe<br>height |     | Ø-Außen<br>Ø-outer |                               | 18/10<br>18/10 |
|----------------|-----|--------------------|-------------------------------|----------------|
| mm             | in. | mm                 | in.                           |                |
| 101            | 4   | 99                 | 3 <sup>7</sup> / <sub>8</sub> | 57.0097.6040   |



## VISION

Windlicht, Candle lamp, Photophore

|                |                                |                |                             |
|----------------|--------------------------------|----------------|-----------------------------|
| Höhe<br>height |                                | 18/10<br>18/10 | versilbert<br>silver-plated |
| mm             | in.                            |                |                             |
| 218            | 8 <sup>9</sup> / <sub>16</sub> | 60.5511.0000   | 60.7511.0000                |



EXCELLENT

Kerzenleuchter, Candle holder, Chandelier

|                |                                 |                |  |
|----------------|---------------------------------|----------------|--|
| Höhe<br>height |                                 | 18/10<br>18/10 |  |
| mm             | in.                             |                |  |
| 195            | 7 <sup>11</sup> / <sub>16</sub> | 57.0044.6040   |  |



STYLE

Blumenvase, Vase

|                |                                 |                |  |
|----------------|---------------------------------|----------------|--|
| Höhe<br>height |                                 | 18/10<br>18/10 |  |
| mm             | in.                             |                |  |
| 250            | 9 <sup>13</sup> / <sub>16</sub> | 57.0046.6040   |  |



STYLE

Blumenvase, Vase

| Höhe<br>height |                               | Ø-Außen<br>Ø-outer |                                 | 18/10<br>18/10 |
|----------------|-------------------------------|--------------------|---------------------------------|----------------|
| mm             | in.                           | mm                 | in.                             |                |
| 130            | 5 <sup>1</sup> / <sub>8</sub> | 46                 | 1 <sup>13</sup> / <sub>16</sub> | 57.0101.6040   |



VISION

Blumenvase, Vase

| Höhe<br>height |                                | 18/10<br>18/10 | versilbert<br>silver-plated |
|----------------|--------------------------------|----------------|-----------------------------|
| mm             | in.                            |                |                             |
| 180            | 7 <sup>1</sup> / <sub>16</sub> | 12.2246.1800   | 15.2246.1800                |



EXCELLENT

Blumenvase, Vase

| Höhe<br>height |                                | 18/10<br>18/10 | versilbert<br>silver-plated |
|----------------|--------------------------------|----------------|-----------------------------|
| mm             | in.                            |                |                             |
| 180            | 7 <sup>1</sup> / <sub>16</sub> | 12.4844.1800   | 13.4844.1800                |



PROFILE

# TISCHSCHILDER · TABLE SIGNS · CHEVALETS DE TABLE



Tischnummernständer, Table number stand, Porte pour numéro de table

| Höhe<br>height |     | 18/10<br>18/10 | versilbert<br>silver-plated |
|----------------|-----|----------------|-----------------------------|
| mm             | in. |                |                             |
| 190            | 7½  | 60.5495.1900   | 60.7495.1900                |
| 460            | 18⅛ | 60.5495.4600   | 60.7495.4600                |

NEUTRAL



Tischnummernständer, Table number stand, Porte pour numéro de table

| Höhe<br>height |     | 18/10<br>18/10 | versilbert<br>silver-plated |
|----------------|-----|----------------|-----------------------------|
| mm             | in. |                |                             |
| 220            | 8⅞  | 12.2263.2200   | 15.2263.2200                |
| 500            | 19⅞ | 12.2263.5000   | 15.2263.5000                |

NEUTRAL



Tischnummer, Table number, Numéro de table

| Länge<br>length |     | Breite<br>width |     | Kunststoff<br>plastics |                             |
|-----------------|-----|-----------------|-----|------------------------|-----------------------------|
| mm              | in. | mm              | in. |                        |                             |
| 115             | 4½  | 110             | 4⅝  | 41.8050.0000           |                             |
| Länge<br>length |     | Breite<br>width |     | 18/10<br>18/10         | versilbert<br>silver-plated |
| mm              | in. | mm              | in. |                        |                             |
| 115             | 4½  | 110             | 4⅝  | 12.2076.1000           | 13.3076.1000                |

NEUTRAL



Tischnummernständer, Table number stand, Porte pour numéro de table

| Höhe<br>height |     | 18/10<br>18/10 | versilbert<br>silver-plated |
|----------------|-----|----------------|-----------------------------|
| mm             | in. |                |                             |
| 200            | 7⅞  | 12.2264.2000   | 13.2264.2000                |

NEUTRAL

Reservierschild, Reserved sign, Plaque de table avec réservé  
RESERVIERT

| Länge<br>length |                               | Breite<br>width |                                | 18/10<br>18/10 | versilbert<br>silver-plated |
|-----------------|-------------------------------|-----------------|--------------------------------|----------------|-----------------------------|
| mm              | in.                           | mm              | in.                            |                |                             |
| 85              | 3 <sup>3</sup> / <sub>8</sub> | 36              | 1 <sup>7</sup> / <sub>16</sub> | 12.2453.0000   | 13.2453.0000                |

RESERVED

| Länge<br>length |                               | Breite<br>width |                                | 18/10<br>18/10 | versilbert<br>silver-plated |
|-----------------|-------------------------------|-----------------|--------------------------------|----------------|-----------------------------|
| mm              | in.                           | mm              | in.                            |                |                             |
| 85              | 3 <sup>3</sup> / <sub>8</sub> | 36              | 1 <sup>7</sup> / <sub>16</sub> | 12.2453.0100   | 13.2453.0100                |



NEUTRAL

Nichtraucherschild, No Smoking sign, Port non-fumeur

| Länge<br>length |                               | Breite<br>width |                                | 18/10<br>18/10 | versilbert<br>silver-plated |
|-----------------|-------------------------------|-----------------|--------------------------------|----------------|-----------------------------|
| mm              | in.                           | mm              | in.                            |                |                             |
| 60              | 2 <sup>3</sup> / <sub>8</sub> | 56              | 2 <sup>3</sup> / <sub>16</sub> | 12.2260.0000   | 13.2260.0000                |



NEUTRAL

Tischnummernschild, Table number sign, Port numéro de table

| Länge<br>length |                               | Breite<br>width |                               | 18/10<br>18/10 | versilbert<br>silver-plated |
|-----------------|-------------------------------|-----------------|-------------------------------|----------------|-----------------------------|
| mm              | in.                           | mm              | in.                           |                |                             |
| 60              | 2 <sup>3</sup> / <sub>8</sub> | 60              | 2 <sup>3</sup> / <sub>8</sub> | 12.2451.0000   | 13.2451.0000                |



NEUTRAL

Zigarrenabschneider, Cigar cutter, Coupe-cigare

|                 |                                 |                |
|-----------------|---------------------------------|----------------|
| Länge<br>length |                                 | 18/10<br>18/10 |
| mm              | in.                             |                |
| 100             | 3 <sup>15</sup> / <sub>16</sub> | 57.0063.6040   |



NEUTRAL

Tellerglocke, Cover, Cloche  
rund, round, rond

|                    |                                |                |
|--------------------|--------------------------------|----------------|
| Ø-Innen<br>Ø-inner |                                | 18/10<br>18/10 |
| mm                 | in.                            |                |
| 263                | 10 <sup>3</sup> / <sub>8</sub> | 10.0507.2630   |
| 273                | 10 <sup>3</sup> / <sub>4</sub> | 10.0507.2730   |
| 276                | 10 <sup>7</sup> / <sub>8</sub> | 10.0507.2760   |
| 283                | 11 <sup>1</sup> / <sub>8</sub> | 10.0507.2830   |
| 285                | 11 <sup>1</sup> / <sub>4</sub> | 10.0507.2850   |
| 315                | 12 <sup>3</sup> / <sub>8</sub> | 10.0507.3150   |



NEUTRAL

Tellerglocke, Cover, Cloche  
rund, round, rond

|                    |                                 |                        |
|--------------------|---------------------------------|------------------------|
| Ø-Innen<br>Ø-inner |                                 | Kunststoff<br>plastics |
| mm                 | in.                             |                        |
| 261                | 10 <sup>1</sup> / <sub>4</sub>  | 41.8019.2600           |
| 281                | 11 <sup>1</sup> / <sub>16</sub> | 41.8019.2800           |



NEUTRAL





# BUFFET





# EIN GENUSS FÜR DIE AUGEN

Geschmackvolle Servierkunst hat einen neuen Namen: SEQUENCE – das innovative Buffet-Konzept mit außergewöhnlicher Formgebung und flexibler Handhabung. HEPP setzt mit dieser neuen rund 40-teiligen Kollektion neue Maßstäbe in der Speisenpräsentation. Dank aufeinander abgestimmter Module in vielen unterschiedlichen Größen und Höhen, asymmetrischer Formen und Materialkombinationen aus Holz, Porzellan, Edelstahl, Stoff, Corian und Kunststoff sind Ihrer Kreativität auf dem Buffet keine Grenzen mehr gesetzt. Ein exquisites Highlight für Ihre Gäste! Langeweile auf dem Buffet war gestern. Heute ist SEQUENCE.

# A JOY FOR THE EYES

The tasteful art of service has a new name: SEQUENCE – the innovative buffet concept with unusual lines that is beautifully simple to use. With this new about 40-piece collection, HEPP is setting new standards in culinary presentation. The system is available in various dimensions, asymmetric forms, and material combinations, such as wood, porcelain, stainless steel, fabric, corian and plastic – this array of harmoniously matched pieces means your creativity knows no bounds. An exquisite highlight for your guests! Boredom is a thing of the past – today belongs to SEQUENCE.



Rahmen L ergibt in Kombination mit Rahmen M und S ein Viereck (gleiches gilt für Rahmen M in Kombination mit S und XS) - so lässt sich hieraus wieder eine Ordnung schaffen.

When combined with frames M and S, frame L creates a square (the same applies to frame M in combination with S and XS), thereby re-establishing symmetry.



GN 1/1 fügt sich prima ins Gesamtsystem ein, da beispielsweise zwei Rahmen M aneinandergereiht annähernd die Höhe von GN 1/1 ergeben.

GN 1/1 blends seamlessly into the system as two M frames combined together create the required GN1/1 height.



Brotkorb mit Stoffeinsatz in drei Größen L, M und S zum Einhängen in entsprechenden Rahmen Höhe 70 oder 100 mm.

Breadbaskets with fabric insert available in sizes L, M, S can be hung in the respective 70 or 100 mm frames.



Rahmen M, Rahmen S und Rahmen XS  
 passen optimal aneinander und ergeben  
 so ein stimmiges Gesamtbild.  
 Frames M, S and XS combine seamlessly  
 and create a harmonious look.



Bei den Etagären können durch die Höhen der Rahmen und der Einsätze mehrere Ebenen geschaffen werden.

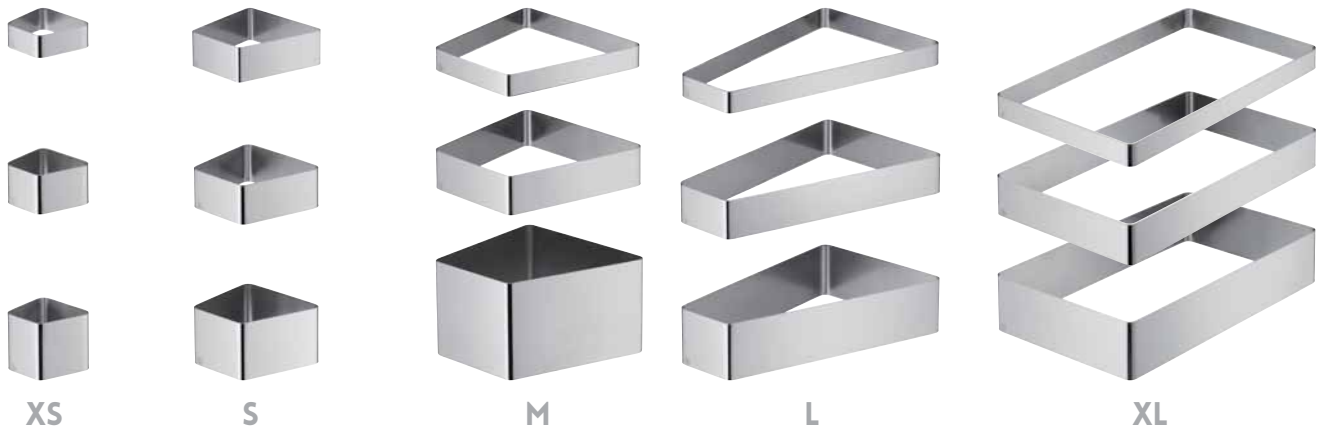
The heights of the frames and inlays come together to create a multi-level presentation stand.



Eine asymmetrische Form und unterschiedliche Materialkombinationen eröffnen unzählige Möglichkeiten auf ihrem Buffet.

An asymmetric form and different material combinations, open up endless possibilities on your buffet.





Edelstahlrahmen in verschiedenen Höhen und Größen für unterschiedliche Anwendungen.

Stainless steel frames are available in many sizes and heights for various applications.



Platten aus Holz, Corian sowie Porzellanschalen in verschiedenen Tiefen und Größen zum Einlegen in Edelstahlrahmen XS bis XL.



Platters in wood and corian, as well as porcelain bowls available in various sizes and volumes. Frames slot seamlessly into stainless steel frames from size XS to XL.



Eiswanne in verschiedenen Größen. Kühlmöglichkeit mittels Eiswürfeln oder Kühlakkus.

The Ice bath is available in various sizes – cooled using ice cubes or cooling batteries.



Podeste aus Holz oder Corian in zwei Größen zur Präsentation Ihrer Speisen und Waren.

Wooden or corian platforms available in two sizes to show off your culinary delights.

## KALT BUFFET · COLD BUFFET · BUFFET FROID



### Etagere 3L, étagère 3L

für Porzellanschalen L 35 und L65 unten , alle Platten L, Eiswanne L,  
for porcelain dish L 35 and L65 in bottom frame, all plates L, ice tray L,  
pour bol en porcelaine L 35 et L65 en bas, tous les plats L, bac réfrigérant L

| Länge<br>length |     | Breite<br>width |     | Höhe<br>height |     | 18/10<br>18/10 |
|-----------------|-----|-----------------|-----|----------------|-----|----------------|
| mm              | in. | mm              | in. | mm             | in. |                |
| 420             | 16½ | 290             | 11½ | 500            | 19¾ | 57.0179.6040   |

### SEQUENCE



### Etagere L-M-S, étagère L-M-S

für Porzellanschalen S, M, L 35 und L65 unten , alle Platten L, Brotkorb M und L,  
Eiswanne L,  
for porcelain dish S, M, L 35 and L65, all plates L, bread basket M and L, ice tray L,  
pour bol en porcelaine S, M, L 35 en L65, tous les plats L, cadre M, L, bac réfrigé-  
rant L

| Länge<br>length |     | Breite<br>width |     | Höhe<br>height |     | 18/10<br>18/10 |
|-----------------|-----|-----------------|-----|----------------|-----|----------------|
| mm              | in. | mm              | in. | mm             | in. |                |
| 420             | 16½ | 290             | 11½ | 490            | 19⅞ | 57.0180.6040   |

### SEQUENCE



### Etagere M-S, étagère M-S

für Porzellanschalen S, M35 und M65, Eiswanne M zusammen mit M35 Porzellan,  
for porcelain dish S, M35 and M65, ice tray M in comb. with M35 porcelain,  
pour bol en porcelaine S, M35 en M65, bac réfrigérant M avec M35 porcelain

| Länge<br>length |                               | Breite<br>width |                                | Höhe<br>height |                               | 18/10<br>18/10 |
|-----------------|-------------------------------|-----------------|--------------------------------|----------------|-------------------------------|----------------|
| mm              | in.                           | mm              | in.                            | mm             | in.                           |                |
| 245             | 9 <sup>5</sup> / <sub>8</sub> | 283             | 11 <sup>1</sup> / <sub>8</sub> | 240            | 9 <sup>1</sup> / <sub>2</sub> | 57.0181.6040   |



### SEQUENCE

### Etagere S-XS, étagère S-XS

für Porzellanschalen XS und S35, for porcelain dish XS and S35,  
pour bol en porcelaine XS en S35

| Länge<br>length |                               | Breite<br>width |                               | Höhe<br>height |                               | 18/10<br>18/10 |
|-----------------|-------------------------------|-----------------|-------------------------------|----------------|-------------------------------|----------------|
| mm              | in.                           | mm              | in.                           | mm             | in.                           |                |
| 186             | 7 <sup>3</sup> / <sub>8</sub> | 180             | 7 <sup>1</sup> / <sub>8</sub> | 190            | 7 <sup>1</sup> / <sub>2</sub> | 57.0182.6040   |



### SEQUENCE

### Getränkékühler , beverage cooler, seau à boisson

| Länge<br>length |                                | Breite<br>width |                               | Höhe<br>height |                               | 18/10<br>18/10 |
|-----------------|--------------------------------|-----------------|-------------------------------|----------------|-------------------------------|----------------|
| mm              | in.                            | mm              | in.                           | mm             | in.                           |                |
| 273             | 10 <sup>3</sup> / <sub>4</sub> | 246             | 9 <sup>3</sup> / <sub>4</sub> | 170            | 6 <sup>3</sup> / <sub>4</sub> | 57.0184.6040   |



### Eiswanne, Ice pan, Bac réfrigérant

Einsatz für Getränkekühler, schwarz, insert for beverage cooler, black,  
insert pour seau à boisson, noir

| Länge<br>length |                                | Breite<br>width |                               | Höhe<br>height |                               | Kunststoff<br>plastics |
|-----------------|--------------------------------|-----------------|-------------------------------|----------------|-------------------------------|------------------------|
| mm              | in.                            | mm              | in.                           | mm             | in.                           |                        |
| 264             | 10 <sup>3</sup> / <sub>8</sub> | 239             | 9 <sup>1</sup> / <sub>2</sub> | 150            | 5 <sup>7</sup> / <sub>8</sub> | 57.0186.9990           |



### SEQUENCE

## KALT BUFFET · COLD BUFFET · BUFFET FROID



### Besteckhalter, Spoon rest, Support à couverts

ansteckbar an alle Rahmen SEQUENCE, attachable to all SEQUENCE frames

| Länge<br>length |                               | Breite<br>width |                             | Höhe<br>height |                             | 18/10<br>18/10 |
|-----------------|-------------------------------|-----------------|-----------------------------|----------------|-----------------------------|----------------|
| mm              | in.                           | mm              | in.                         | mm             | in.                         |                |
| 110             | 4 <sup>3</sup> / <sub>4</sub> | 20              | <sup>3</sup> / <sub>4</sub> | 10             | <sup>3</sup> / <sub>8</sub> | 57.0188.6040   |

SEQUENCE



### Beschriftungshalter hängend/ Aufsteller, vorne, label holder hinged, Protège-étiquette avant

ansteckbar an alle Rahmen SEQUENCE, attachable to all SEQUENCE frames

| Länge<br>length |                               | Breite<br>width |     | Höhe<br>height |                               | Kunststoff,<br>klar<br>clear plastic |
|-----------------|-------------------------------|-----------------|-----|----------------|-------------------------------|--------------------------------------|
| mm              | in.                           | mm              | in. | mm             | in.                           |                                      |
| 80              | 3 <sup>1</sup> / <sub>8</sub> | 25              | 1   | 30             | 1 <sup>1</sup> / <sub>4</sub> | 57.0161.9990                         |

SEQUENCE



### Beschriftungshalter stehend/Aufsteller hinten, label holder stand up, Protège-étiquette arrière

ansteckbar an alle Rahmen SEQUENCE, attachable to all SEQUENCE frames

| Länge<br>length |                               | Breite<br>width |                             | Höhe<br>height |                               | Kunststoff,<br>klar<br>clear plastic |
|-----------------|-------------------------------|-----------------|-----------------------------|----------------|-------------------------------|--------------------------------------|
| mm              | in.                           | mm              | in.                         | mm             | in.                           |                                      |
| 80              | 3 <sup>1</sup> / <sub>8</sub> | 20              | <sup>3</sup> / <sub>4</sub> | 57             | 2 <sup>1</sup> / <sub>4</sub> | 57.0161.9991                         |

SEQUENCE

### Hygieneschutz, hygienic cover, Protection hygiénique

mit Kunststoffabdeckung, transparent, transparent plastic cover

| Länge<br>length |        | Breite<br>width |        | Höhe<br>height |     | 18/10<br>18/10 |
|-----------------|--------|-----------------|--------|----------------|-----|----------------|
| mm              | in.    | mm              | in.    | mm             | in. |                |
| 420             | 16 1/2 | 770             | 30 1/3 | 600            | 26  | 57.0168.9990   |

SEQUENCE

#### Rahmen XS 40, Frame XS 40, Cadre XS 40

für Porzellanschale XS 35, for porcelain dish XS 35, pour bol en porcelaine XS 35

| Länge<br>length |                               | Breite<br>width |                               | Höhe<br>height |                               | 18/10<br>18/10 |
|-----------------|-------------------------------|-----------------|-------------------------------|----------------|-------------------------------|----------------|
| mm              | in.                           | mm              | in.                           | mm             | in.                           |                |
| 110             | 4 <sup>3</sup> / <sub>4</sub> | 95              | 3 <sup>3</sup> / <sub>4</sub> | 40             | 1 <sup>5</sup> / <sub>8</sub> | 57.0147.6040   |

#### Rahmen XS 70, Frame XS 70, Cadre XS 70

für alle Porzellanschalen XS, for all porcelain dishes XS,  
pour tous bols en porcelaine XS

| Länge<br>length |                               | Breite<br>width |                               | Höhe<br>height |                               | 18/10<br>18/10 |
|-----------------|-------------------------------|-----------------|-------------------------------|----------------|-------------------------------|----------------|
| mm              | in.                           | mm              | in.                           | mm             | in.                           |                |
| 110             | 4 <sup>3</sup> / <sub>4</sub> | 95              | 3 <sup>3</sup> / <sub>4</sub> | 70             | 2 <sup>3</sup> / <sub>4</sub> | 57.0146.6040   |

#### Rahmen XS 100, Frame XS 100, Cadre XS 100

für alle Porzellanschalen XS, for all porcelain dishes XS,  
pour tous bols en porcelaine XS

| Länge<br>length |                               | Breite<br>width |                               | Höhe<br>height |     | 18/10<br>18/10 |
|-----------------|-------------------------------|-----------------|-------------------------------|----------------|-----|----------------|
| mm              | in.                           | mm              | in.                           | mm             | in. |                |
| 110             | 4 <sup>3</sup> / <sub>4</sub> | 95              | 3 <sup>3</sup> / <sub>4</sub> | 100            | 4   | 57.0145.6040   |



### SEQUENCE

#### Rahmen S 40, Frame S 40, Cadre S 40

für Porzellanschale S 35, for porcelain dish S 35, pour bol en porcelaine S 35

| Länge<br>length |                               | Breite<br>width |                               | Höhe<br>height |                               | 18/10<br>18/10 |
|-----------------|-------------------------------|-----------------|-------------------------------|----------------|-------------------------------|----------------|
| mm              | in.                           | mm              | in.                           | mm             | in.                           |                |
| 170             | 6 <sup>3</sup> / <sub>4</sub> | 146             | 5 <sup>3</sup> / <sub>4</sub> | 40             | 1 <sup>5</sup> / <sub>8</sub> | 57.0144.6040   |

#### Rahmen S 70, Frame S 70, Cadre S 70

für alle Porzellanschalen S, for all porcelain dishes S,  
pour tous bols en porcelaine S

| Länge<br>length |                               | Breite<br>width |                               | Höhe<br>height |                               | 18/10<br>18/10 |
|-----------------|-------------------------------|-----------------|-------------------------------|----------------|-------------------------------|----------------|
| mm              | in.                           | mm              | in.                           | mm             | in.                           |                |
| 170             | 6 <sup>3</sup> / <sub>4</sub> | 146             | 5 <sup>3</sup> / <sub>4</sub> | 70             | 2 <sup>3</sup> / <sub>4</sub> | 57.0143.6040   |

#### Rahmen S 100, Frame S 100, Cadre S 100

für alle Porzellanschalen S, for all porcelain dishes S,  
pour tous bols en porcelaine S

| Länge<br>length |                               | Breite<br>width |                               | Höhe<br>height |     | 18/10<br>18/10 |
|-----------------|-------------------------------|-----------------|-------------------------------|----------------|-----|----------------|
| mm              | in.                           | mm              | in.                           | mm             | in. |                |
| 170             | 6 <sup>3</sup> / <sub>4</sub> | 146             | 5 <sup>3</sup> / <sub>4</sub> | 100            | 4   | 57.0142.6040   |



### SEQUENCE

# KALT BUFFET · COLD BUFFET · BUFFET FROID

## Rahmen M 40, Frame M 40, Cadre M 100

für Porzellanschale M 35, for porcelain dish M 35, pour bol en porcelaine M 35

| Länge<br>length |                                | Breite<br>width |                               | Höhe<br>height |                               | 18/10<br>18/10 |
|-----------------|--------------------------------|-----------------|-------------------------------|----------------|-------------------------------|----------------|
| mm              | in.                            | mm              | in.                           | mm             | in.                           |                |
| 270             | 10 <sup>5</sup> / <sub>8</sub> | 245             | 9 <sup>5</sup> / <sub>8</sub> | 40             | 1 <sup>5</sup> / <sub>8</sub> | 57.0141.6040   |

## Rahmen M 70, Frame M 70, Cadre M 70

für alle Porzellanschalen M, for all porcelain dishes M, pour tous bols en porcelaine M

| Länge<br>length |                                | Breite<br>width |                               | Höhe<br>height |                               | 18/10<br>18/10 |
|-----------------|--------------------------------|-----------------|-------------------------------|----------------|-------------------------------|----------------|
| mm              | in.                            | mm              | in.                           | mm             | in.                           |                |
| 270             | 10 <sup>5</sup> / <sub>8</sub> | 245             | 9 <sup>5</sup> / <sub>8</sub> | 70             | 2 <sup>3</sup> / <sub>4</sub> | 57.0140.6040   |

## Rahmen M 100, Frame M 100, Cadre M 100

für alle Porzellanschalen M, for all porcelain dishes M, pour tous bols en porcelaine M

| Länge<br>length |                                | Breite<br>width |                               | Höhe<br>height |     | 18/10<br>18/10 |
|-----------------|--------------------------------|-----------------|-------------------------------|----------------|-----|----------------|
| mm              | in.                            | mm              | in.                           | mm             | in. |                |
| 270             | 10 <sup>5</sup> / <sub>8</sub> | 245             | 9 <sup>5</sup> / <sub>8</sub> | 100            | 4   | 57.0139.6040   |



## SEQUENCE

## Rahmen L 40, Frame L 40, Cadre L 40

für Porzellanschale L 35, alle Platten L, for porcelain dish L 35, all plates L, pour bol en porcelaine L 35, tous les plats L

| Länge<br>length |                                | Breite<br>width |                                | Höhe<br>height |                               | 18/10<br>18/10 |
|-----------------|--------------------------------|-----------------|--------------------------------|----------------|-------------------------------|----------------|
| mm              | in.                            | mm              | in.                            | mm             | in.                           |                |
| 270             | 10 <sup>5</sup> / <sub>8</sub> | 400             | 15 <sup>3</sup> / <sub>4</sub> | 40             | 1 <sup>5</sup> / <sub>8</sub> | 57.0138.6040   |

## Rahmen L 70, Frame L 70, Cadre L 70

für alle Porzellanschalen L, Platten L, for all porcelain dishes L, plates L, pour tous bols en porcelaine L, plats L

| Länge<br>length |                                | Breite<br>width |                                | Höhe<br>height |                               | 18/10<br>18/10 |
|-----------------|--------------------------------|-----------------|--------------------------------|----------------|-------------------------------|----------------|
| mm              | in.                            | mm              | in.                            | mm             | in.                           |                |
| 270             | 10 <sup>5</sup> / <sub>8</sub> | 400             | 15 <sup>3</sup> / <sub>4</sub> | 70             | 2 <sup>3</sup> / <sub>4</sub> | 57.0137.6040   |

## Rahmen L 100, Frame L 100, Cadre L 100

für alle Porzellanschalen L, Platten L, for all porcelain dishes L, plates L, pour tous bols en porcelaine L, plats L

| Länge<br>length |                                | Breite<br>width |                                | Höhe<br>height |     | 18/10<br>18/10 |
|-----------------|--------------------------------|-----------------|--------------------------------|----------------|-----|----------------|
| mm              | in.                            | mm              | in.                            | mm             | in. |                |
| 270             | 10 <sup>5</sup> / <sub>8</sub> | 400             | 15 <sup>3</sup> / <sub>4</sub> | 100            | 4   | 57.0136.6040   |



## SEQUENCE

**Rahmen GN 1/1 40, Frame GN 1/1 40, Cadre GN 1/1 40**

für Platten GN 1/1 , for plates GN 1/1 , pour plats GN 1/1

| Länge<br>length |                                | Breite<br>width |                                | Höhe<br>height |                               | 18/10<br>18/10 |  |
|-----------------|--------------------------------|-----------------|--------------------------------|----------------|-------------------------------|----------------|--|
| mm              | in.                            | mm              | in.                            | mm             | in.                           |                |  |
| 515             | 20 <sup>1</sup> / <sub>4</sub> | 310             | 12 <sup>1</sup> / <sub>4</sub> | 40             | 1 <sup>5</sup> / <sub>8</sub> | 57.0150.6040   |  |

**Rahmen GN 1/1 70, Frame GN 1/1 70, Cadre GN 1/1 70**

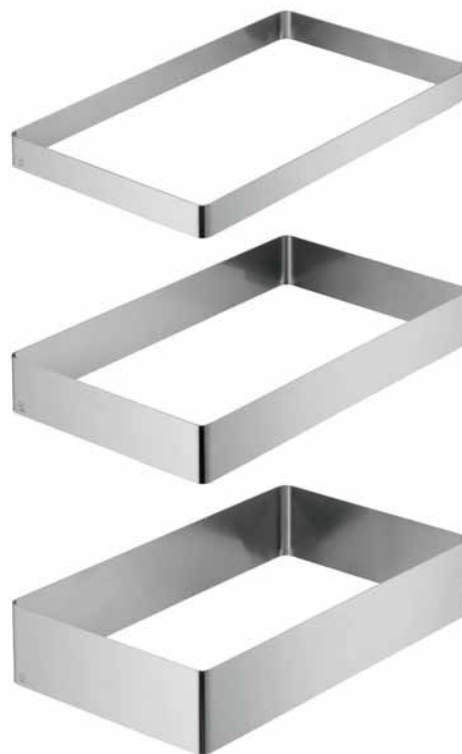
für Porzellanschalen GN 1/1 , Platten GN 1/1 ,  
for porcelain dishes GN 1/1 , plates GN 1/1 ,  
pour bols en porcelaine GN 1/1 , plats GN 1/1

| Länge<br>length |                                | Breite<br>width |                                | Höhe<br>height |                               | 18/10<br>18/10 |  |
|-----------------|--------------------------------|-----------------|--------------------------------|----------------|-------------------------------|----------------|--|
| mm              | in.                            | mm              | in.                            | mm             | in.                           |                |  |
| 515             | 20 <sup>1</sup> / <sub>4</sub> | 310             | 12 <sup>1</sup> / <sub>4</sub> | 70             | 2 <sup>3</sup> / <sub>4</sub> | 57.0149.6040   |  |

**Rahmen GN 1/1 100, Frame GN 1/1 100, Cadre GN 1/1 100**

für Porzellanschalen GN 1/1 , Platten GN 1/1 ,  
for porcelain dishes GN 1/1 , plates GN 1/1 ,  
pour bols en porcelaine GN 1/1 , plats GN 1/1

| Länge<br>length |                                | Breite<br>width |                                | Höhe<br>height |     | 18/10<br>18/10 |  |
|-----------------|--------------------------------|-----------------|--------------------------------|----------------|-----|----------------|--|
| mm              | in.                            | mm              | in.                            | mm             | in. |                |  |
| 515             | 20 <sup>1</sup> / <sub>4</sub> | 310             | 12 <sup>1</sup> / <sub>4</sub> | 100            | 4   | 57.0148.6040   |  |



SEQUENCE

**Porzellanschale XS 35, Porcelain dish XS 35, Bol en porcelaine XS 35**

für Rahmen XS 100, 70, 40, for frame XS 100, 70, 40

| Inhalt<br>cap. |     | Länge<br>length |                               | Breite<br>width |     | Höhe<br>height |                               | Porzellan<br>porcelain |  |
|----------------|-----|-----------------|-------------------------------|-----------------|-----|----------------|-------------------------------|------------------------|--|
| Ltr.           | oz. | mm              | in.                           | mm              | in. | mm             | in.                           |                        |  |
| 0,14           | 4,9 | 122             | 4 <sup>3</sup> / <sub>4</sub> | 102             | 4   | 35             | 1 <sup>3</sup> / <sub>8</sub> | 57.0135.9800           |  |



**Porzellanschale XS 65, Porcelain dish XS 65, Bol en porcelaine XS 65**

für Rahmen XS 100, 70, for frame XS 100, 70, pour cadre XS 100, 70

| Inhalt<br>cap. |     | Länge<br>length |                               | Breite<br>width |     | Höhe<br>height |                               | Porzellan<br>porcelain |  |
|----------------|-----|-----------------|-------------------------------|-----------------|-----|----------------|-------------------------------|------------------------|--|
| Ltr.           | oz. | mm              | in.                           | mm              | in. | mm             | in.                           |                        |  |
| 0,24           | 8,4 | 122             | 4 <sup>3</sup> / <sub>4</sub> | 102             | 4   | 65             | 2 <sup>1</sup> / <sub>2</sub> | 57.0134.9800           |  |



SEQUENCE

## KALT BUFFET · COLD BUFFET · BUFFET FROID



### Porzellanschale S 35, Porcelain dish S 35, Bol en porcelaine S 35

für Rahmen S 100, 70, 40, for frame S 100, 70, 40, pour cadre S 100, 70, 40

| Inhalt<br>cap. |     | Länge<br>length |                               | Breite<br>width |                               | Höhe<br>height |                               | Porzellan<br>porcelain |
|----------------|-----|-----------------|-------------------------------|-----------------|-------------------------------|----------------|-------------------------------|------------------------|
| Ltr.           | oz. | mm              | in.                           | mm              | in.                           | mm             | in.                           |                        |
| 0,37           | 13  | 183             | 7 <sup>1</sup> / <sub>4</sub> | 154             | 6 <sup>1</sup> / <sub>8</sub> | 35             | 1 <sup>3</sup> / <sub>8</sub> | 57.0133.9800           |

### Porzellanschale S 65, Porcelain dish S 65, Bol en porcelaine S 65

für Rahmen S 100, 70, for frame S 100, 70, pour cadre S 100, 70

| Inhalt<br>cap. |      | Länge<br>length |                               | Breite<br>width |                               | Höhe<br>height |                               | Porzellan<br>porcelain |
|----------------|------|-----------------|-------------------------------|-----------------|-------------------------------|----------------|-------------------------------|------------------------|
| Ltr.           | oz.  | mm              | in.                           | mm              | in.                           | mm             | in.                           |                        |
| 0,70           | 24,6 | 183             | 7 <sup>1</sup> / <sub>4</sub> | 154             | 6 <sup>1</sup> / <sub>8</sub> | 65             | 2 <sup>1</sup> / <sub>2</sub> | 57.0132.9800           |



## SEQUENCE



### Porzellanschale M 35, Porcelain dish M 35, Bol en porcelaine M 35

für Rahmen M 100, 70, 40, for frame M 100, 70, 40, pour cadre M 100, 70, 40

| Inhalt<br>cap. |      | Länge<br>length |                                | Breite<br>width |     | Höhe<br>height |                               | Porzellan<br>porcelain |
|----------------|------|-----------------|--------------------------------|-----------------|-----|----------------|-------------------------------|------------------------|
| Ltr.           | oz.  | mm              | in.                            | mm              | in. | mm             | in.                           |                        |
| 1,20           | 42,2 | 285             | 11 <sup>1</sup> / <sub>4</sub> | 254             | 10  | 35             | 1 <sup>3</sup> / <sub>8</sub> | 57.0131.9800           |

### Porzellanschale M 65, Porcelain dish M 65, Bol en porcelaine M 65

für Rahmen M 100, 70, for frame M 100, 70, pour cadre M 100, 70

| Inhalt<br>cap. |      | Länge<br>length |                                | Breite<br>width |     | Höhe<br>height |                               | Porzellan<br>porcelain |
|----------------|------|-----------------|--------------------------------|-----------------|-----|----------------|-------------------------------|------------------------|
| Ltr.           | oz.  | mm              | in.                            | mm              | in. | mm             | in.                           |                        |
| 2,30           | 80,9 | 285             | 11 <sup>1</sup> / <sub>4</sub> | 254             | 10  | 65             | 2 <sup>1</sup> / <sub>2</sub> | 57.0130.9800           |



## SEQUENCE

**Porzellanschale L 35, Porcelain dish L 35, Bol en porcelaine L 35**

für Rahmen L 100, 70, 40, for frame L 100, 70, 40, pour cadre L 100, 70, 40

| Inhalt<br>cap. |      | Länge<br>length |                                | Breite<br>width |                                | Höhe<br>height |                               | Porzellan<br>porcelain |
|----------------|------|-----------------|--------------------------------|-----------------|--------------------------------|----------------|-------------------------------|------------------------|
| Ltr.           | oz.  | mm              | in.                            | mm              | in.                            | mm             | in.                           |                        |
| 1,50           | 52,8 | 285             | 11 <sup>1</sup> / <sub>4</sub> | 409             | 16 <sup>1</sup> / <sub>8</sub> | 35             | 1 <sup>3</sup> / <sub>8</sub> | 57.0129.9800           |



**Porzellanschale L 65, Porcelaine dish L 65, Bol en porcelaine L 65**

für Rahmen L 100, 70, for frame L 100, 70, pour cadre L 100, 70

| Inhalt<br>cap. |     | Länge<br>length |                                | Breite<br>width |                                | Höhe<br>height |                               | Porzellan<br>porcelain |
|----------------|-----|-----------------|--------------------------------|-----------------|--------------------------------|----------------|-------------------------------|------------------------|
| Ltr.           | oz. | mm              | in.                            | mm              | in.                            | mm             | in.                           |                        |
| 2,90           | 102 | 285             | 11 <sup>1</sup> / <sub>4</sub> | 409             | 16 <sup>1</sup> / <sub>8</sub> | 65             | 2 <sup>1</sup> / <sub>2</sub> | 57.0128.9800           |



SEQUENCE

**Porzellan-Einsatz, Porcelain insert, Bac en porcelaine**

Gastronorm 1/1

| Inhalt<br>cap. |     | Länge<br>length |                                | Breite<br>width |                                  | Höhe<br>height |                                | Porzellan<br>porcelain |
|----------------|-----|-----------------|--------------------------------|-----------------|----------------------------------|----------------|--------------------------------|------------------------|
| Ltr.           | oz. | mm              | in.                            | mm              | in.                              | mm             | in.                            |                        |
| 7,3            | 257 | 530             | 20 <sup>7</sup> / <sub>8</sub> | 325             | 12 <sup>13</sup> / <sub>16</sub> | 20             | 1 <sup>3</sup> / <sub>16</sub> | 57.0071.9800           |
|                |     | 530             | 20 <sup>7</sup> / <sub>8</sub> | 325             | 12 <sup>13</sup> / <sub>16</sub> | 65             | 2 <sup>9</sup> / <sub>16</sub> | 50.8366.0110           |



NEUTRAL

## KALT BUFFET · COLD BUFFET · BUFFET FROID



### Platte L Eiche, Plate L oak, Plat L chêne

für Rahmen L 100, 70, 40, for frame L 100, 70, 40, pour cadre L 100, 70, 40

| Länge<br>length |     | Breite<br>width |                                | Höhe<br>height |                             | Holz<br>wood |
|-----------------|-----|-----------------|--------------------------------|----------------|-----------------------------|--------------|
| mm              | in. | mm              | in.                            | mm             | in.                         |              |
| 280             | 11  | 410             | 16 <sup>1</sup> / <sub>8</sub> | 15             | <sup>5</sup> / <sub>8</sub> | 57.0151.9990 |

### Platte L CORIAN®, Plate L CORIAN®, Plat L CORIAN®

für Rahmen L 100, 70, 40, for frame L 100, 70, 40, pour cadre L 100, 70, 40

| Länge<br>length |     | Breite<br>width |                                | Höhe<br>height |                             | Corian®<br>Corian® |
|-----------------|-----|-----------------|--------------------------------|----------------|-----------------------------|--------------------|
| mm              | in. | mm              | in.                            | mm             | in.                         |                    |
| 280             | 11  | 410             | 16 <sup>1</sup> / <sub>8</sub> | 12             | <sup>1</sup> / <sub>2</sub> | 57.0151.9992       |



## SEQUENCE



### Platte GN 1/1 Eiche, Plate GN 1/1 oak, Plat GN 1/1 chêne

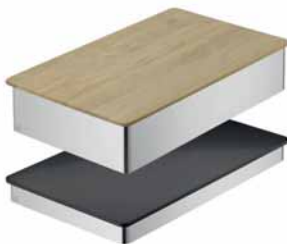
für Rahmen GN 1/1 100, 70, 40, for frame GN 1/1 100, 70, 40, pour cadre GN 1/1 100, 70, 40

| Länge<br>length |                                | Breite<br>width |                                | Höhe<br>height |                             | Holz<br>wood |
|-----------------|--------------------------------|-----------------|--------------------------------|----------------|-----------------------------|--------------|
| mm              | in.                            | mm              | in.                            | mm             | in.                         |              |
| 530             | 20 <sup>7</sup> / <sub>8</sub> | 325             | 12 <sup>7</sup> / <sub>8</sub> | 15             | <sup>5</sup> / <sub>8</sub> | 57.0152.9990 |

### Platte GN 1/1 CORIAN®, Plate GN 1/1 CORIAN®, Plat GN 1/1 CORIAN®

für Rahmen GN 1/1 100, 70, 40, for frame GN 1/1 100, 70, 40, pour cadre GN 1/1 100, 70, 40

| Länge<br>length |                                | Breite<br>width |                                | Höhe<br>height |                             | Corian®<br>Corian® |
|-----------------|--------------------------------|-----------------|--------------------------------|----------------|-----------------------------|--------------------|
| mm              | in.                            | mm              | in.                            | mm             | in.                         |                    |
| 530             | 20 <sup>7</sup> / <sub>8</sub> | 325             | 12 <sup>7</sup> / <sub>8</sub> | 12             | <sup>1</sup> / <sub>2</sub> | 57.0152.9992       |



## SEQUENCE



**Brottschneidebrett GN 1/1 – Eiche, Bread cutting board GN 1/1 – Oak,  
planches à découper en bois GN 1/1 - chêne**

für Rahmen GN 1/1 100, 70, 40, for frame GN 1/1 100, 70, 40,  
pour cadre GN 1/1 100, 70, 40

| Länge<br>length |                                | Breite<br>width |                                | Höhe<br>height |                               | Holz<br>wood |
|-----------------|--------------------------------|-----------------|--------------------------------|----------------|-------------------------------|--------------|
| mm              | in.                            | mm              | in.                            | mm             | in.                           |              |
| 530             | 20 <sup>7</sup> / <sub>8</sub> | 325             | 12 <sup>7</sup> / <sub>8</sub> | 19             | 3 <sup>3</sup> / <sub>4</sub> | 57.0166.9990 |



SEQUENCE

**Brotkorb S, Bread basket S, Corbeille à pain S**

Stoffeinsatz für Rahmen 100, 70, fabric insert for frame 100, 70,  
insert en tissu pour cadre M 100, 70

| Länge<br>length |                               | Breite<br>width |                               | Höhe<br>height |                               | Stoff<br>fabric |
|-----------------|-------------------------------|-----------------|-------------------------------|----------------|-------------------------------|-----------------|
| mm              | in.                           | mm              | in.                           | mm             | in.                           |                 |
| 170             | 6 <sup>3</sup> / <sub>4</sub> | 145             | 5 <sup>3</sup> / <sub>4</sub> | 130            | 5 <sup>1</sup> / <sub>8</sub> | 57.0163.9990    |

**Brotkorb M, Bread basket M, Cadre M**

Stoffeinsatz für Rahmen M 100, 70, fabric insert for frame 100, 70,  
insert en tissu pour cadre M 100, 70

| Länge<br>length |                                | Breite<br>width |                               | Höhe<br>height |                               | Stoff<br>fabric |
|-----------------|--------------------------------|-----------------|-------------------------------|----------------|-------------------------------|-----------------|
| mm              | in.                            | mm              | in.                           | mm             | in.                           |                 |
| 270             | 10 <sup>5</sup> / <sub>8</sub> | 245             | 9 <sup>5</sup> / <sub>8</sub> | 130            | 5 <sup>1</sup> / <sub>8</sub> | 57.0160.9990    |

**Brotkorb L, Bread basket L, Corbeille à pain L**

Stoffeinsatz für Rahmen L 100, 70, fabric insert for frame 100, 70,  
insert en tissu pour cadre L 100, 70

| Länge<br>length |                                | Breite<br>width |                                | Höhe<br>height |                               | Stoff<br>fabric |
|-----------------|--------------------------------|-----------------|--------------------------------|----------------|-------------------------------|-----------------|
| mm              | in.                            | mm              | in.                            | mm             | in.                           |                 |
| 270             | 10 <sup>5</sup> / <sub>8</sub> | 395             | 15 <sup>5</sup> / <sub>8</sub> | 130            | 5 <sup>1</sup> / <sub>8</sub> | 57.0159.9990    |



SEQUENCE

## KALT BUFFET · COLD BUFFET · BUFFET FROID



### Eiswanne M, Ice tray M, Bac réfrigérant M

Kunststoffeinsatz für Rahmen M 100, 70, plastic insert for frame M 100, 70, insert en plastique pour cadre M 100, 70

| Länge<br>length |                                | Breite<br>width |                               | Höhe<br>height |                               | Kunststoff<br>plastics |
|-----------------|--------------------------------|-----------------|-------------------------------|----------------|-------------------------------|------------------------|
| mm              | in.                            | mm              | in.                           | mm             | in.                           |                        |
| 262             | 10 <sup>3</sup> / <sub>8</sub> | 238             | 9 <sup>3</sup> / <sub>8</sub> | 60             | 2 <sup>3</sup> / <sub>8</sub> | 57.0158.9990           |

### Eiswanne L, Ice tray L, Bac réfrigérant L

Kunststoffeinsatz für Rahmen L 100, 70, plastic insert for frame L 100, 70, insert en plastique pour cadre M 100, 70

| Länge<br>length |                                | Breite<br>width |                                | Höhe<br>height |                               | Kunststoff<br>plastics |
|-----------------|--------------------------------|-----------------|--------------------------------|----------------|-------------------------------|------------------------|
| mm              | in.                            | mm              | in.                            | mm             | in.                           |                        |
| 262             | 10 <sup>3</sup> / <sub>8</sub> | 392             | 15 <sup>1</sup> / <sub>2</sub> | 60             | 2 <sup>3</sup> / <sub>8</sub> | 57.0157.9990           |

### Eiswanne GN 1/1, Ice tray GN 1/1, Bac réfrigérant GN 1/1

Kunststoffeinsatz für Rahmen GN 1/1 100, 70, plastic insert for frame GN 1/1 100, 70, insert en plastique pour cadre GN 1/1 100, 70

| Länge<br>length |     | Breite<br>width |                                | Höhe<br>height |                               | Kunststoff<br>plastics |
|-----------------|-----|-----------------|--------------------------------|----------------|-------------------------------|------------------------|
| mm              | in. | mm              | in.                            | mm             | in.                           |                        |
| 508             | 20  | 302             | 11 <sup>7</sup> / <sub>8</sub> | 60             | 2 <sup>3</sup> / <sub>8</sub> | 57.0164.9990           |

## SEQUENCE



### Podestplatte M Eiche, Pedestal plate M oak, Plat à palier M chêne

zu bestellen mit Podestfüßen M, to be ordered with pedestal feet M, en commander avec pieds à palier M

| Länge<br>length |                                | Breite<br>width |                                | Höhe<br>height |     | Holz<br>wood |
|-----------------|--------------------------------|-----------------|--------------------------------|----------------|-----|--------------|
| mm              | in.                            | mm              | in.                            | mm             | in. |              |
| 670             | 26 <sup>3</sup> / <sub>8</sub> | 270             | 10 <sup>5</sup> / <sub>8</sub> | 15             | 5/8 | 57.0153.9990 |

### Podestfüße M, Pedestal feet M, Pieds à palier M

zu bestellen mit Podestplatten M, to be ordered with pedestal plates M, en commander avec plats à palier M

| Länge<br>length |                                | Breite<br>width |                               | Höhe<br>height |                               | 18/10<br>18/10 |
|-----------------|--------------------------------|-----------------|-------------------------------|----------------|-------------------------------|----------------|
| mm              | in.                            | mm              | in.                           | mm             | in.                           |                |
| 310             | 12 <sup>1</sup> / <sub>4</sub> | 40              | 1 <sup>5</sup> / <sub>8</sub> | 250            | 9 <sup>7</sup> / <sub>8</sub> | 57.0155.9990   |

## SEQUENCE



### Podestplatte M, Pedestal plate M, Plat à palier M CORIAN®

zu bestellen mit Podestfüßen M, to be ordered with pedestal feet M, en commander avec pieds à palier M

| Länge<br>length |                                | Breite<br>width |                                | Höhe<br>height |     | Corian®<br>Corian® |
|-----------------|--------------------------------|-----------------|--------------------------------|----------------|-----|--------------------|
| mm              | in.                            | mm              | in.                            | mm             | in. |                    |
| 670             | 26 <sup>3</sup> / <sub>8</sub> | 270             | 10 <sup>5</sup> / <sub>8</sub> | 12             | 1/2 | 57.0153.9992       |

### Podestfüße M, Pedestal feet M, Pieds à palier M

zu bestellen mit Podestplatten M, to be ordered with pedestal plates M, en commander avec plats à palier M

| Länge<br>length |                                | Breite<br>width |                               | Höhe<br>height |                               | 18/10<br>18/10 |
|-----------------|--------------------------------|-----------------|-------------------------------|----------------|-------------------------------|----------------|
| mm              | in.                            | mm              | in.                           | mm             | in.                           |                |
| 310             | 12 <sup>1</sup> / <sub>4</sub> | 40              | 1 <sup>5</sup> / <sub>8</sub> | 250            | 9 <sup>7</sup> / <sub>8</sub> | 57.0155.9990   |

## SEQUENCE

### Podestplatte S Eiche, Pedestal plate S oak, Plat à palier S chêne

zu bestellen mit Podestfüßen S, to be ordered with pedestal feet S,  
en commander avec pieds à palier S

| Länge<br>length |                                | Breite<br>width |                               | Höhe<br>height |                               | Holz<br>wood |
|-----------------|--------------------------------|-----------------|-------------------------------|----------------|-------------------------------|--------------|
| mm              | in.                            | mm              | in.                           | mm             | in.                           |              |
| 410             | 16 <sup>1</sup> / <sub>8</sub> | 205             | 8 <sup>1</sup> / <sub>8</sub> | 15             | 5 <sup>7</sup> / <sub>8</sub> | 57.0154.9990 |

### Podestfüße S, Pedestal feet S, Pieds à palier S

zu bestellen mit Podestplatten S, to be ordered with pedestal plates S,  
en commander avec plats à palier S

| Länge<br>length |                               | Breite<br>width |                               | Höhe<br>height |                               | 18/10<br>18/10 |
|-----------------|-------------------------------|-----------------|-------------------------------|----------------|-------------------------------|----------------|
| mm              | in.                           | mm              | in.                           | mm             | in.                           |                |
| 190             | 7 <sup>1</sup> / <sub>8</sub> | 40              | 1 <sup>5</sup> / <sub>8</sub> | 150            | 5 <sup>7</sup> / <sub>8</sub> | 57.0156.9990   |



## SEQUENCE

### Podestplatte S, Pedestal plate S, Plat à palier S CORIAN®

zu bestellen mit Podestfüßen S, to be ordered with pedestal feet S,  
en commander avec pieds à palier S

| Länge<br>length |                                | Breite<br>width |                               | Höhe<br>height |     | Corian®<br>Corian® |
|-----------------|--------------------------------|-----------------|-------------------------------|----------------|-----|--------------------|
| mm              | in.                            | mm              | in.                           | mm             | in. |                    |
| 410             | 16 <sup>1</sup> / <sub>8</sub> | 205             | 8 <sup>1</sup> / <sub>8</sub> | 12             | 1/2 | 57.0154.9992       |

### Podestfüße S, Pedestal feet S, Pieds à palier S

zu bestellen mit Podestplatten S, to be ordered with pedestal plates S,  
en commander avec plats à palier S

| Länge<br>length |                               | Breite<br>width |                               | Höhe<br>height |                               | 18/10<br>18/10 |
|-----------------|-------------------------------|-----------------|-------------------------------|----------------|-------------------------------|----------------|
| mm              | in.                           | mm              | in.                           | mm             | in.                           |                |
| 190             | 7 <sup>1</sup> / <sub>8</sub> | 40              | 1 <sup>5</sup> / <sub>8</sub> | 150            | 5 <sup>7</sup> / <sub>8</sub> | 57.0156.9990   |



## SEQUENCE

### Plattenständer tief, Tray stand low, Plaque stands profond

kombinierbar mit Servierplatte GN 1/1 Porzellan 57.0071.9800, Edelstahl 18/10 12.2056.5300, Kühlakku 57.0070.9990 und Abdeckhaube 57.0170.9990,  
combinable with serving plate GN 1/1 porcelain 57.0071.9800, stainless steel 18/10 12.2056.5300, ice pack 57.0070.9990, cover for trays 57.0170.9990,  
combinable avec plateau de service GN 1/1 porcelaine 57.0071.9800, acier inoxydable 18/10 12.2056.5300, Element de refrigeration 57.0070.9990, Cloche pour plateaux 57.0170.9990

stapelbar, stackable, empilable

| Länge<br>length |                                 | Breite<br>width |                                  | Höhe<br>height |                                 | 18/10<br>18/10 |
|-----------------|---------------------------------|-----------------|----------------------------------|----------------|---------------------------------|----------------|
| mm              | in.                             | mm              | in.                              | mm             | in.                             |                |
| 510             | 20 <sup>1</sup> / <sub>16</sub> | 300             | 11 <sup>13</sup> / <sub>16</sub> | 125            | 4 <sup>15</sup> / <sub>16</sub> | 57.0065.6040   |



## NEUTRAL

### Plattenständer hoch, Tray stand high, Plaque stands haut

kombinierbar mit Servierplatte GN 1/1 Porzellan 57.0071.9800, Edelstahl 18/10 12.2056.5300, Kühlakku 57.0070.9990 und Abdeckhaube 57.0170.9990,  
combinable with serving plate GN 1/1 porcelain 57.0071.9800, stainless steel 18/10 12.2056.5300, ice pack 57.0070.9990, cover for trays 57.0170.9990,  
combinable avec plateau de service GN 1/1 porcelaine 57.0071.9800, acier inoxydable 18/10 12.2056.5300, Element de refrigeration 57.0070.9990, Cloche pour plateaux 57.0170.9990

stapelbar, stackable, empilable

| Länge<br>length |                                 | Breite<br>width |                                  | Höhe<br>height |                                | 18/10<br>18/10 |
|-----------------|---------------------------------|-----------------|----------------------------------|----------------|--------------------------------|----------------|
| mm              | in.                             | mm              | in.                              | mm             | in.                            |                |
| 510             | 20 <sup>1</sup> / <sub>16</sub> | 300             | 11 <sup>13</sup> / <sub>16</sub> | 185            | 7 <sup>5</sup> / <sub>16</sub> | 57.0066.6040   |



## NEUTRAL



## KALT BUFFET ZUBEHÖR · COLD BUFFET ACCESSORIES · ACCESSOIRES BUFFET FROID



Kühlakku, Ice pack, Element de refrigeration  
Gastronorm 1/2

| Länge<br>length |                                 | Breite<br>width |     | Höhe<br>height |                               | Kunststoff<br>plastics |
|-----------------|---------------------------------|-----------------|-----|----------------|-------------------------------|------------------------|
| mm              | in.                             | mm              | in. | mm             | in.                           |                        |
| 255             | 10 <sup>1</sup> / <sub>16</sub> | 203             | 8   | 32             | 1 <sup>1</sup> / <sub>4</sub> | 57.0070.9990           |



NEUTRAL

Universalschale, All purpose bowl, Bol universel

| Inhalt<br>cap. |     | Höhe<br>height |                                | Ø-Außen<br>Ø-outer |                               | 18/10<br>18/10 |
|----------------|-----|----------------|--------------------------------|--------------------|-------------------------------|----------------|
| Ltr.           | oz. | mm             | in.                            | mm                 | in.                           |                |
| 1,5            | 53  | 84             | 3 <sup>7</sup> / <sub>16</sub> | 232                | 9 <sup>1</sup> / <sub>8</sub> | 60.5454.0000   |



NEUTRAL

Tortmesser, Cake knife, Couteau à tarte

| Länge<br>length |                                 | 18/10<br>18/10 |
|-----------------|---------------------------------|----------------|
| mm              | in.                             |                |
| 293             | 11 <sup>9</sup> / <sub>16</sub> | 60.5444.0000   |



NEUTRAL

**KALT BUFFET ZUBEHÖR · COLD BUFFET ACCESSORIES ·  
ACCESSOIRES BUFFET FROID**

Tortenmesserbehälter, Cake knife stand, Porte-couteau à tarte

|                |                                |  |  |                |
|----------------|--------------------------------|--|--|----------------|
| Höhe<br>height |                                |  |  | 18/10<br>18/10 |
| mm             | in.                            |  |  |                |
| 205            | 8 <sup>1</sup> / <sub>16</sub> |  |  | 60.5445.0000   |



NEUTRAL

Tortenplatte, Cake plate, Plat à tarte

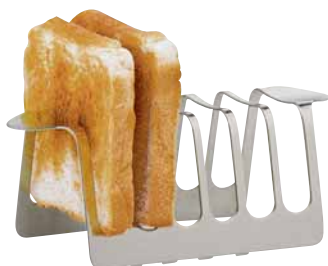
|                |                                |                    |                                 |                |
|----------------|--------------------------------|--------------------|---------------------------------|----------------|
| Höhe<br>height |                                | Ø-Außen<br>Ø-outer |                                 | 18/10<br>18/10 |
| mm             | in.                            | mm                 | in.                             |                |
| 40             | 1 <sup>9</sup> / <sub>16</sub> | 310                | 12 <sup>3</sup> / <sub>16</sub> | 60.8906.3000   |



NEUTRAL

Toastständer, Toast rack, Support à toast

|                 |                               |                 |                               |                |                                |                |                             |
|-----------------|-------------------------------|-----------------|-------------------------------|----------------|--------------------------------|----------------|-----------------------------|
| Länge<br>length |                               | Breite<br>width |                               | Höhe<br>height |                                | 18/10<br>18/10 | versilbert<br>silver-plated |
| mm              | in.                           | mm              | in.                           | mm             | in.                            |                |                             |
| 162             | 6 <sup>5</sup> / <sub>8</sub> | 83              | 3 <sup>1</sup> / <sub>4</sub> | 61             | 2 <sup>9</sup> / <sub>16</sub> | 60.5496.0000   | 60.7496.0000                |



NEUTRAL

Eierbecher, Egg cup, Coquetier

| Höhe<br>height |         | Ø-Außen<br>Ø-outer |        | 18/10<br>18/10 |
|----------------|---------|--------------------|--------|----------------|
| mm             | in.     | mm                 | in.    |                |
| 20             | $13/16$ | 86                 | $33/8$ | 60.8826.0000   |



NEUTRAL

Porzellan-Einsatz, Porcelain insert, Bac en porcelaine  
Gastronorm  $1/1$

| Länge<br>length |         | Breite<br>width |              | Höhe<br>height |         | Porzellan<br>porcelain |
|-----------------|---------|-----------------|--------------|----------------|---------|------------------------|
| mm              | in.     | mm              | in.          | mm             | in.     |                        |
| 530             | $207/8$ | 325             | $12^{13}/16$ | 20             | $13/16$ | 57.0071.9800           |



NEUTRAL

Porzellan-Einsatz, Porcelain insert, Bac en porcelaine  
Gastronorm  $1/3$

| Inhalt<br>cap. |     | Länge<br>length |        | Breite<br>width |              | Höhe<br>height |         | Porzellan<br>porcelain |
|----------------|-----|-----------------|--------|-----------------|--------------|----------------|---------|------------------------|
| Ltr.           | oz. | mm              | in.    | mm              | in.          | mm             | in.     |                        |
| 1,9            | 67  | 175             | $67/8$ | 325             | $12^{13}/16$ | 65             | $29/16$ | 50.8366.0130           |



NEUTRAL

**KALT BUFFET ZUBEHÖR · COLD BUFFET ACCESSORIES ·  
ACCESSOIRES BUFFET FROID**

Porzellan-Einsatz, Porcelain insert, Bac en porcelaine  
Gastronorm  $\frac{2}{3}$

| Inhalt<br>cap. |     | Länge<br>length |                                  | Breite<br>width |                                  | Höhe<br>height |                                | Porzellan<br>porcelain |
|----------------|-----|-----------------|----------------------------------|-----------------|----------------------------------|----------------|--------------------------------|------------------------|
| Ltr.           | oz. | mm              | in.                              | mm              | in.                              | mm             | in.                            |                        |
| 4,65           | 164 | 354             | 13 <sup>15</sup> / <sub>16</sub> | 325             | 12 <sup>13</sup> / <sub>16</sub> | 65             | 2 <sup>9</sup> / <sub>16</sub> | 50.8366.0230           |



NEUTRAL

Porzellan-Einsatz, Porcelain insert, Bac en porcelaine  
für Chafing Dish, for Chafing Dish, pour Chafing Dish

| Inhalt<br>cap. |     | Höhe<br>height |                               | Ø       | Ø-Außen | Ø-Außen                         | Porzellan<br>porcelain |
|----------------|-----|----------------|-------------------------------|---------|---------|---------------------------------|------------------------|
| Ltr.           | oz. | mm             | in.                           | mm      | mm      | in.                             |                        |
| 3,00           | 106 | 70             | 2 <sup>1</sup> / <sub>8</sub> | Ø 30 cm | 335     | 13 <sup>9</sup> / <sub>16</sub> | 60.8874.3000           |



NEUTRAL

Porzellan-Einsatz, Porcelain insert, Bac en porcelaine  
für Chafing Dish, 2-tlg., for Chafing Dish, 2-part, pour Chafing Dish, 2 parties

| Inhalt<br>cap. |     | Höhe<br>height |                               | Ø       | Ø-Außen | Ø-Außen                         | Porzellan<br>porcelain |
|----------------|-----|----------------|-------------------------------|---------|---------|---------------------------------|------------------------|
| Ltr.           | oz. | mm             | in.                           | mm      | mm      | in.                             |                        |
| 2,60           | 92  | 70             | 2 <sup>1</sup> / <sub>8</sub> | Ø 30 cm | 335     | 13 <sup>9</sup> / <sub>16</sub> | 60.8879.3000           |



NEUTRAL

Porzellan-Einsatz, Porcelain insert, Bac en porcelaine  
Gastronorm  $\frac{1}{2}$

| Inhalt<br>cap. |     | Länge<br>length |                                 | Breite<br>width |                                  | Höhe<br>height |                                | Porzellan<br>porcelain |
|----------------|-----|-----------------|---------------------------------|-----------------|----------------------------------|----------------|--------------------------------|------------------------|
| Ltr.           | oz. | mm              | in.                             | mm              | in.                              | mm             | in.                            |                        |
| 3,30           | 116 | 265             | 10 <sup>7</sup> / <sub>16</sub> | 325             | 12 <sup>13</sup> / <sub>16</sub> | 65             | 2 <sup>9</sup> / <sub>16</sub> | 50.8366.0120           |



NEUTRAL



Porzellan-Einsatz, Porcelain insert, Bac en porcelaine  
Gastronorm  $\frac{3}{4}$

| Inhalt<br>cap. |      | Länge<br>length |                  | Breite<br>width |                  | Höhe<br>height |                   | Porzellan<br>porcelain |
|----------------|------|-----------------|------------------|-----------------|------------------|----------------|-------------------|------------------------|
| Ltr.           | oz.  | mm              | in.              | mm              | in.              | mm             | in.               |                        |
| 0,7            | 24,5 | 530             | 20 $\frac{7}{8}$ | 160             | 6 $\frac{5}{16}$ | 20             | 13 $\frac{1}{16}$ | 57.0072.9800           |
| 2,5            | 87,5 | 530             | 20 $\frac{7}{8}$ | 160             | 6 $\frac{5}{16}$ | 65             | 2 $\frac{9}{16}$  | 57.0073.9800           |



NEUTRAL

Plexiglashaube, Plexiglass hood, Cloche en verre plexi

| Höhe<br>height |                 | Ø-Außen<br>Ø-outer |                    | Kunststoff<br>plastics |
|----------------|-----------------|--------------------|--------------------|------------------------|
| mm             | in.             | mm                 | in.                |                        |
| 216            | 8 $\frac{1}{2}$ | 348                | 13 $\frac{11}{16}$ | 60.8989.3400           |



NEUTRAL

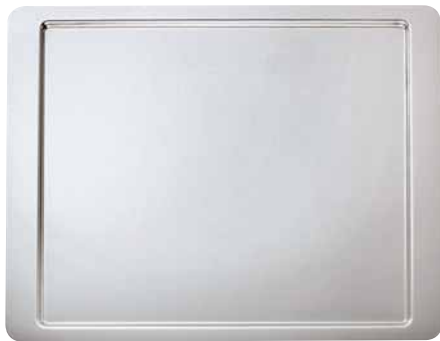
Abdeckhaube, Cover for trays, Cloche pour plateaux  
halbrollend, passend für Platten GN  $\frac{1}{4}$  ohne Griffe,  
half rolling, fitting for trays GN  $\frac{1}{4}$  without handles,  
demi-roulant, approprié pour plateaux GN  $\frac{1}{4}$  sans poignée

| Länge<br>length |                  | Breite<br>width |     | Höhe<br>height |                 | 18/10<br>18/10 |
|-----------------|------------------|-----------------|-----|----------------|-----------------|----------------|
| mm              | in.              | mm              | in. | mm             | in.             |                |
| 540             | 21 $\frac{1}{4}$ | 330             | 13  | 170            | 6 $\frac{3}{4}$ | 57.0170.9990   |



NEUTRAL

# PRÄSENTATIONSPLATTEN · PRESENTATION TRAYS · PLATS DE PRÉSENTATION



Ausstellplatte, Banquet tray, Plateau d'exposition  
Gastronorm  $\frac{2}{1}$

| Länge<br>length |                   | Breite<br>width |                  | 18/10<br>18/10 | versilbert<br>silver-plated |
|-----------------|-------------------|-----------------|------------------|----------------|-----------------------------|
| mm              | in.               | mm              | in.              |                |                             |
| 650             | 25 $\frac{9}{16}$ | 530             | 20 $\frac{7}{8}$ | 12.2056.6500   | 13.3056.6500                |

NEUTRAL



Ausstellplatte, Banquet tray, Plateau d'exposition  
Gastronorm  $\frac{1}{1}$

| Länge<br>length |                  | Breite<br>width |                    | 18/10<br>18/10 | versilbert<br>silver-plated |
|-----------------|------------------|-----------------|--------------------|----------------|-----------------------------|
| mm              | in.              | mm              | in.                |                |                             |
| 530             | 20 $\frac{7}{8}$ | 325             | 12 $\frac{13}{16}$ | 12.2056.5300   | 13.3056.5300                |

NEUTRAL



Ausstellplatte, Banquet tray, Plateau d'exposition  
Gastronorm  $\frac{1}{2}$

| Länge<br>length |                    | Breite<br>width |                   | 18/10<br>18/10 | versilbert<br>silver-plated |
|-----------------|--------------------|-----------------|-------------------|----------------|-----------------------------|
| mm              | in.                | mm              | in.               |                |                             |
| 325             | 12 $\frac{13}{16}$ | 265             | 10 $\frac{7}{16}$ | 12.2056.3250   | 13.3056.3250                |

NEUTRAL



Ausstellplatte, Banquet tray, Plateau d'exposition  
rechteckig, rectangular, rectangulaire

| Länge<br>length |                    | Breite<br>width |                   | 18/10<br>18/10 | versilbert<br>silver-plated |
|-----------------|--------------------|-----------------|-------------------|----------------|-----------------------------|
| mm              | in.                | mm              | in.               |                |                             |
| 526             | 20 $\frac{11}{16}$ | 408             | 16 $\frac{1}{16}$ | 12.2058.5260   | 13.3058.5260                |

NEUTRAL

**Ausstellplatte, Banquet tray, Plateau d'exposition**  
oval, ovale

| Länge<br>length |                                 | Breite<br>width |                                 | 18/10        | versilbert<br>silver-plated |
|-----------------|---------------------------------|-----------------|---------------------------------|--------------|-----------------------------|
| mm              | in.                             | mm              | in.                             | 18/10        |                             |
| 516             | 20 <sup>9</sup> / <sub>16</sub> | 392             | 15 <sup>7</sup> / <sub>16</sub> | 12.2157.5200 | 13.3157.5200                |



NEUTRAL

**Ausstellplatte, Banquet tray, Plateau d'exposition**  
rund, round, rond

| Ø-Außen<br>Ø-outer |                                 |  |  | 18/10        | versilbert<br>silver-plated |
|--------------------|---------------------------------|--|--|--------------|-----------------------------|
| mm                 | in.                             |  |  | 18/10        |                             |
| 425                | 16 <sup>3</sup> / <sub>4</sub>  |  |  | 12.2060.4200 | 13.3060.4200                |
| 500                | 19 <sup>1</sup> / <sub>16</sub> |  |  | 12.2060.5000 | 13.3060.5000                |



NEUTRAL

**Ausstellplatte, Banquet tray, Plateau d'exposition**  
rund, round, rond

Länge ohne Griffe, Length without handles, Longueur sans anses

| Ø-Außen<br>Ø-outer |                                 |  |  | 18/10        | versilbert<br>silver-plated |
|--------------------|---------------------------------|--|--|--------------|-----------------------------|
| mm                 | in.                             |  |  | 18/10        |                             |
| 425                | 16 <sup>3</sup> / <sub>4</sub>  |  |  | 12.4860.4200 | 15.4860.4200                |
| 500                | 19 <sup>1</sup> / <sub>16</sub> |  |  | 12.4860.5000 | 15.4860.5000                |

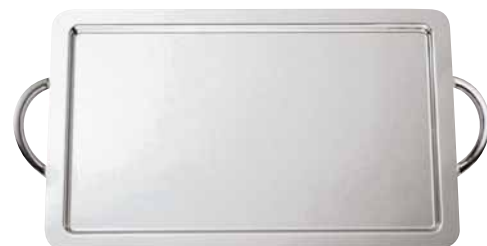


PROFILE

**Ausstellplatte, Banquet tray, Plateau d'exposition**  
rechteckig, rectangular, rectangulaire

Länge ohne Griffe, Length without handles, Longueur sans anses

| Länge<br>length |                                 | Breite<br>width |                                | 18/10        | versilbert<br>silver-plated |
|-----------------|---------------------------------|-----------------|--------------------------------|--------------|-----------------------------|
| mm              | in.                             | mm              | in.                            | 18/10        |                             |
| 650             | 25 <sup>9</sup> / <sub>16</sub> | 530             | 20 <sup>7</sup> / <sub>8</sub> | 12.4858.6500 | 15.4858.6500                |



PROFILE

# PRÄSENTATIONSPLATTEN · PRESENTATION TRAYS · PLATS DE PRÉSENTATION

Ausstellplatte, Banquet tray, Plateau d'exposition  
 rechteckig, rectangular, rectangulaire

Länge ohne Griffe, Length without handles, Longueur sans anses



| Länge<br>length |                                  | Breite<br>width |                                  | 18/10<br>18/10 | versilbert<br>silver-plated |
|-----------------|----------------------------------|-----------------|----------------------------------|----------------|-----------------------------|
| mm              | in.                              | mm              | in.                              |                |                             |
| 530             | 20 <sup>7</sup> / <sub>8</sub>   | 325             | 12 <sup>13</sup> / <sub>16</sub> | 12.4058.5300   | 15.4558.5300                |
| 650             | 25 <sup>9</sup> / <sub>16</sub>  | 530             | 20 <sup>7</sup> / <sub>8</sub>   | 12.4058.6500   | 15.4558.6500                |
| 780             | 30 <sup>11</sup> / <sub>16</sub> | 515             | 20 <sup>1</sup> / <sub>4</sub>   | 12.4058.7500   | 15.4558.7500                |

EXCELLENT

## INDUCTION PLUS · INDUCTION PLUS



Das Beste ist für Ihre Gäste gerade gut genug. Mit den HEPP Chafing Dishes INDUCTION PLUS bleibt das auch so. Die perfekte Wärmeverteilung durch den Kapselboden mit Aluminiumkern hält Ihre kulinarischen Köstlichkeiten stets bei idealer Temperatur – während das Kondenswasserrücklaufsystem für eine lang anhaltende Frische sorgt.

Chafing Dishes INDUCTION PLUS erzielen auf Induktionsplatten verschiedenster Hersteller beste Ergebnisse. Da Tradition verpflichtet, werden sie auch auf Heizplatten und Brennstoffdosen höchsten Qualitätsansprüchen gerecht. Der hitzebeständige Griff, das gastronomiegerechte Material und der leicht abzunehmende, spülmaschinenfeste Glasdeckel machen den täglichen Umgang damit zum echten Genuss.

Only the best will do for your customers. HEPP INDUCTION PLUS chafing dishes will make sure they get only the best. The perfect heat distribution via the aluminium encapsulated bottom always keeps your culinary delights at the ideal temperature – while the condensation recirculating system ensures they stay fresh.

INDUCTION PLUS chafing dishes give optimum results on a wide range of induction hotplates. And because tradition is important, they also meet the highest quality standards with conventional hotplates on sterno fuel systems. The heat-resistant handle, the catering-grade material and the easy to remove, dishwasher-safe glass lid make them a real pleasure to use, day in, day out.



# INDUCTION PLUS

NEU  
NEW



57.0003.6040  
CHAFING DISH GN 1/1  
EXCELLENT



57.0022.6040  
CHAFING DISH GN 1/1  
ARTE



57.0014.6040  
BUFFETGESTELL GN 1/1  
BUFFET STAND GN 1/1



**EXCELLENT**

---

## UM WELTEN BESSER: DIE NEUE LUXUS-LIMOUSINE UNTER DEN INDUKTIONS-CHAVYS.

In Premium Qualität: Zukunftsweisende Innovationen stecken in diesem Prachtexemplar aus dem Hause HEPP.

Optimale Wärmeverteilung bei extra lang anhaltender Frische. Höchste Energieeffizienz, verbunden mit niedrigen Betriebskosten.

Keine Wünsche offengelassen und alle Bedürfnisse der Spitzengastronomen und –Hotelliers auf ganzer Linie erfüllt.

HEPP – der Traum vom perfekten Buffet treibt uns an – jeden Tag. Seit über 150 Jahren.

---

57.0015.6040  
BUFFETGESTELL GN 1/1  
BUFFET STAND GN 1/1



**ARTE**

---

## WORLDS APART: THE NEW LUXURY LIMOUSINE AMONG THE INDUCTION CHAVYS

In premium quality: futuristic innovations can be found in this splendid specimen from the HEPP company.

Optimum distribution of warmth as well as extra long freshness. The most excellent energy efficiency combined with low running costs.

All requirements of the high end gastronomers and hoteliers will be fully satisfied and no desires left unsolved.

HEPP – the dream of a perfect buffet inspires us – every day. For the last 150 years.

---

57.0016.6040  
BUFFETGESTELL GN 1/1  
BUFFET STAND GN 1/1



**NEUTRAL**

---

# WARM BUFFET INDUKTION · WARM BUFFET INDUCTION · INDUCTION BUFFET CHAUD

## CD INDUCTION PLUS EXCELLENT, GN 1/1

Bügelgriff, bow handle, poignée ronde

passend für Einsätze bis Tiefe 10 cm, induktionsgeeignet, Glasdeckel mit Bremse abnehmbar, alternativ mit Elektroheizung und Brennstoff beheizbar, fitting for inserts to depth 10 cm/ 4 inch, inductive, glass lid with brake removable, electrically and sterno heating possible, convient pour des inserts avec une profondeur de 10 cm, compatible induction, couvercle en verre avec brûleur amovible, alternative avec chauffage électrique et combustible



| Länge<br>length |        | Breite<br>width |        | Höhe<br>height |       | 18/10<br>18/10 |
|-----------------|--------|-----------------|--------|----------------|-------|----------------|
| mm              | in.    | mm              | in.    | mm             | in.   |                |
| 580             | 22 7/8 | 470             | 18 1/2 | 190            | 7 1/2 | 57.0003.6040   |

## EXCELLENT

## CD INDUCTION PLUS ARTE, GN 1/1

Bügelgriff, bow handle, poignée ronde

passend für Einsätze bis Tiefe 10 cm, induktionsgeeignet, Glasdeckel mit Bremse abnehmbar, alternativ mit Elektroheizung und Brennstoff beheizbar, fitting for inserts to depth 10 cm/ 4 inch, inductive, glass lid with brake removable, electrically and sterno heating possible, convient pour des inserts avec une profondeur de 10 cm, compatible induction, couvercle en verre avec brûleur amovible, alternative avec chauffage électrique et combustible



| Länge<br>length |        | Breite<br>width |        | Höhe<br>height |       | 18/10<br>18/10 |
|-----------------|--------|-----------------|--------|----------------|-------|----------------|
| mm              | in.    | mm              | in.    | mm             | in.   |                |
| 580             | 22 7/8 | 470             | 18 1/2 | 190            | 7 1/2 | 57.0022.6040   |

## ARTE

## Chafing Dish Induktion rund, round, rond

Bügelgriff, bow handle, poignée ronde

passend für Einsätze bis Tiefe 10 cm, induktionsgeeignet, Glasdeckel mit Bremse abnehmbar, alternativ mit Elektroheizung und Brennstoff beheizbar, fitting for inserts to depth 10 cm/ 4 inch, inductive, glass lid with brake removable, electrically and sterno heating possible, convient pour des inserts avec une profondeur de 10 cm, compatible induction, couvercle en verre avec brûleur amovible, alternative avec chauffage électrique et combustible



| Höhe<br>height |       | Ø   |        | 18/10<br>18/10 |
|----------------|-------|-----|--------|----------------|
| mm             | in.   | mm  | in.    |                |
| 190            | 7 1/2 | 390 | 15 1/4 | 57.0001.6040   |

## EXCELLENT



**Chafing Dish Induktion rund, round, rond**

 Griff 4-Kantprofil mattiert, satin finished handle profile 4-cornered,  
 poignée finition satinée Profile

 passend für Einsätze bis Tiefe 10 cm, induktionsgeeignet, Glasdeckel mit Bremse  
 abnehmbar, alternativ mit Elektroheizung und Brennstoff beheizbar,  
 fitting for inserts to depth 10 cm/ 4 inch, inductive, glass lid with brake removable,  
 electrically and sterno heating possible,  
 convient pour des inserts avec une profondeur de 10 cm, compatible induction,  
 couvercle en verre avec brûleur amovible, alternative avec chauffage électrique et  
 combustible

| Höhe<br>height |     | Ø   |     | 18/10<br>18/10 |              |
|----------------|-----|-----|-----|----------------|--------------|
| mm             | in. | mm  | in. |                |              |
| 190            | 7½  | 390 | 15¼ |                | 57.0020.6040 |



## ARTE

**Chafing Dish Induktion GN 2/3 , Chafing Dish Induction GN 2/3**

Bügelgriff, bow handle, poignée ronde

 passend für Einsätze bis Tiefe 10 cm, induktionsgeeignet, Glasdeckel mit Bremse  
 abnehmbar, alternativ mit Elektroheizung und Brennstoff beheizbar,  
 fitting for inserts to depth 10 cm/ 4 inch, inductive, glass lid with brake removable,  
 electrically and sterno heating possible,  
 convient pour des inserts avec une profondeur de 10 cm, compatible induction,  
 couvercle en verre avec brûleur amovible, alternative avec chauffage électrique et  
 combustible

| Länge<br>length |     | Breite<br>width |     | Höhe<br>height |     | 18/10<br>18/10 |              |
|-----------------|-----|-----------------|-----|----------------|-----|----------------|--------------|
| mm              | in. | mm              | in. | mm             | in. |                |              |
| 370             | 14½ | 450             | 17¾ | 190            | 7½  |                | 57.0002.6040 |

 Maße inklusive Bremse und Griff  
 Dimensions inclusive brake and handle  
 Mesures incluant les freins et poignées


## EXCELLENT

**Chafing Dish Induktion GN 2/3 , Chafing Dish Induction GN 2/3**

 Griff 4-Kantprofil mattiert, satin finished handle profile 4-cornered,  
 poignée finition satinée Profile

 passend für Einsätze bis Tiefe 10 cm, induktionsgeeignet, Glasdeckel mit Bremse  
 abnehmbar, alternativ mit Elektroheizung und Brennstoff beheizbar,  
 fitting for inserts to depth 10 cm/ 4 inch, inductive, glass lid with brake removable,  
 electrically and sterno heating possible,  
 convient pour des inserts avec une profondeur de 10 cm, compatible induction,  
 couvercle en verre avec brûleur amovible, alternative avec chauffage électrique et  
 combustible

| Länge<br>length |     | Breite<br>width |     | Höhe<br>height |     | 18/10<br>18/10 |              |
|-----------------|-----|-----------------|-----|----------------|-----|----------------|--------------|
| mm              | in. | mm              | in. | mm             | in. |                |              |
| 370             | 14½ | 450             | 17¾ | 190            | 7½  |                | 57.0021.6040 |

 Maße inklusive Bremse und Griff  
 Dimensions inclusive brake and handle  
 Mesures incluant les freins et poignées


## ARTE

WARM BUFFET INDUKTION · WARM BUFFET INDUCTION · INDUCTION BUFFET CHAUD



Buffetgestell GN 1/1 , Buffet stand GN 1/1, Support pour buffet GN 1/1  
Füße Rundprofil, feet profile round

Höhe inklusive Chafing Dish 37 cm, height inclusive Chafing Dish 14 1/2 inch,  
hauteur inclusive Chafing Dish 37 cm

| Länge<br>length |        | Breite<br>width |        | Höhe<br>height |       | 18/10<br>18/10 |
|-----------------|--------|-----------------|--------|----------------|-------|----------------|
| mm              | in.    | mm              | in.    | mm             | in.   |                |
| 650             | 25 5/8 | 370             | 14 5/8 | 240            | 9 1/2 | 57.0014.6040   |

EXCELLENT



Buffetgestell GN 1/1 , Buffet stand GN 1/1, Support pour buffet GN 1/1  
Füße 4-Kantprofil mattiert, feet profile 4-cornered, satin finished

Höhe inklusive Chafing Dish 37 cm, height inclusive Chafing Dish 14 1/2 inch,  
hauteur inclusive Chafing Dish 37 cm

| Länge<br>length |     | Breite<br>width |        | Höhe<br>height |       | 18/10<br>18/10 |
|-----------------|-----|-----------------|--------|----------------|-------|----------------|
| mm              | in. | mm              | in.    | mm             | in.   |                |
| 660             | 26  | 370             | 14 5/8 | 240            | 9 1/2 | 57.0015.6040   |

ARTE



Buffetgestell GN 1/1 , Buffet stand GN 1/1, Support pour buffet GN 1/1  
ohne Chafing Dish, without Chafing Dish, sans Chafing Dish

Höhe inklusive Chafing Dish 30 cm, Height inclusive Chafing Dish 11 3/4 inch,  
hauteur inclusive Chafing Dish 30 cm

| Länge<br>length |        | Breite<br>width |        | Höhe<br>height |       | 18/10<br>18/10 |
|-----------------|--------|-----------------|--------|----------------|-------|----------------|
| mm              | in.    | mm              | in.    | mm             | in.   |                |
| 580             | 22 7/8 | 370             | 14 5/8 | 170            | 6 3/4 | 57.0016.6040   |

NEUTRAL

**Buffetgestell rund, Buffet stand round, Support pour buffet rond**  
 Füße Rundprofil, feet profil round, pieds rond Profile

Höhe inklusive Chafing Dish 37 cm, height inclusive Chafing Dish 14½ inch,  
 hauteur inclusive Chafing Dish 37 cm

| Höhe<br>height |     | Ø   |     | 18/10        |  |
|----------------|-----|-----|-----|--------------|--|
| mm             | in. | mm  | in. |              |  |
| 240            | 9½  | 460 | 18  | 57.0007.6040 |  |



EXCELLENT

**Buffetgestell rund, Buffet stand round, Support pour buffet rond**  
 Füße 4-Kantprofil mattiert, satin finished feet profile 4-cornered,  
 4 pieds carrés finition satinée

Höhe inklusive Chafing Dish 37 cm, height inclusive Chafing Dish 14½ inch,  
 hauteur inclusive Chafing Dish 37 cm

| Höhe<br>height |     | Ø   |     | 18/10        |  |
|----------------|-----|-----|-----|--------------|--|
| mm             | in. | mm  | in. |              |  |
| 240            | 9½  | 470 | 18½ | 57.0008.6040 |  |



ARTE

**Buffetgestell GN 2/3, Buffet stand GN 2/3, Support pour buffet GN 2/3**  
 Füße Rundprofil, feet profil round, pieds rond Profile

Höhe inklusive Chafing Dish 37 cm, height inclusive Chafing Dish 14½ inch,  
 hauteur inclusive Chafing Dish 37 cm

| Länge<br>length |     | Breite<br>width |     | Höhe<br>height |     | 18/10        |  |
|-----------------|-----|-----------------|-----|----------------|-----|--------------|--|
| mm              | in. | mm              | in. | mm             | in. |              |  |
| 440             | 17¼ | 400             | 15¾ | 240            | 9½  | 57.0012.6040 |  |



EXCELLENT

WARM BUFFET INDUKTION · WARM BUFFET INDUCTION · INDUCTION BUFFET CHAUD

Buffetgestell GN 2/3, Buffet stand GN 2/3, Support pour buffet GN 2/3  
 Füße 4-Kantprofil mattiert, satin finished feet profile 4-cornered,  
 4 pieds carrés finition satinée

Höhe inklusive Chafing Dish 37 cm, height inclusive Chafing Dish 14 1/2 inch,  
 hauteur inclusive Chafing Dish 37 cm



| Länge<br>length |        | Breite<br>width |        | Höhe<br>height |       | 18/10<br>18/10 |
|-----------------|--------|-----------------|--------|----------------|-------|----------------|
| mm              | in.    | mm              | in.    | mm             | in.   |                |
| 450             | 17 3/4 | 400             | 15 3/4 | 240            | 9 1/2 | 57.0013.6040   |

ARTE

Buffetgestell rund, Buffet stand round, Support pour table rond  
 ohne Chafing Dish, without Chafing Dish, sans Chafing Dish

Höhe inklusive Chafing Dish 30 cm, Height inclusive Chafing Dish 11 3/4 inch,  
 hauteur inclusive Chafing Dish 30 cm



| Höhe<br>height |       | Ø<br>Ø |        | 18/10<br>18/10 |
|----------------|-------|--------|--------|----------------|
| mm             | in.   | mm     | in.    |                |
| 170            | 6 3/4 | 390    | 15 1/4 | 57.0005.6040   |

NEUTRAL

Buffetgestell GN 2/3, Buffet stand GN 2/3, Support pour buffet GN 2/3  
 ohne Chafing Dish, without Chafing Dish, sans Chafing Dish

Höhe inklusive Chafing Dish 30 cm, Height inclusive Chafing Dish 11 3/4 inch,  
 hauteur inclusive Chafing Dish 30 cm



| Länge<br>length |         | Breite<br>width |        | Höhe<br>height |         | 18/10<br>18/10 |
|-----------------|---------|-----------------|--------|----------------|---------|----------------|
| mm              | in.     | mm              | in.    | mm             | in.     |                |
| 370             | 14 9/16 | 400             | 15 1/2 | 170            | 6 11/16 | 57.0006.6040   |

NEUTRAL

**Chafing Dish GN 1/1**

mit ganz rollender Haube, with full roll top cover, avec couvercle roulant

für Brennstoff oder Elektroheizung, mit Brennerhalter, ohne Einsätze, ohne Elektroheizung, Zubehör im Bereich Chafing Dish Zubehör,  
for burner or electrical heating, with burner holder, without inserts, without electrical heating, accessory in the category chafing dish accessory,  
pour brûleur ou chauffage électrique, avec Porte-Brûleur, sans récipient, sans chauffage électrique, accessoire dans le domaine du Chafing Dish accessoire

| Länge<br>length |                                 | Breite<br>width |                                 | Höhe<br>height |                                | 18/10        | versilbert<br>silver-plated |
|-----------------|---------------------------------|-----------------|---------------------------------|----------------|--------------------------------|--------------|-----------------------------|
| mm              | in.                             | mm              | in.                             | mm             | in.                            |              |                             |
| 690             | 27 <sup>9</sup> / <sub>16</sub> | 385             | 15 <sup>9</sup> / <sub>16</sub> | 460            | 18 <sup>1</sup> / <sub>8</sub> | 12.3494.0320 | 15.3494.0320                |



EXCLUSIVE

**Chafing Dish Ø 30 cm**

rund mit ganz rollender Haube, round with full roll top cover,  
rond avec couvercle roulant

für Brennstoff oder Elektroheizung, mit Brennerhalter, mit Einsätze, ohne Elektroheizung, Zubehör im Bereich Chafing Dish Zubehör,  
for burner or electrical heating, with burner holder, with inserts, without electrical heating, accessory in the category chafing dish accessory,  
pour brûleur ou chauffage électrique, avec Porte-Brûleur, avec récipient, sans chauffage électrique, accessoire dans le domaine du Chafing Dish accessoire

| Breite<br>width |                                  | Höhe<br>height |                                 | 18/10        | versilbert<br>silver-plated |
|-----------------|----------------------------------|----------------|---------------------------------|--------------|-----------------------------|
| mm              | in.                              | mm             | in.                             |              |                             |
| 450             | 17 <sup>11</sup> / <sub>16</sub> | 490            | 19 <sup>9</sup> / <sub>16</sub> | 12.3493.1320 | 15.3493.1320                |



EXCLUSIVE

**Chafing Dish Ø 40 cm**

rund mit ganz rollender Haube, round with full roll top cover,  
rond avec couvercle roulant

für Brennstoff oder Elektroheizung, mit Brennerhalter, mit Einsätze, ohne Elektroheizung, Zubehör im Bereich Chafing Dish Zubehör,  
for burner or electrical heating, with burner holder, with inserts, without electrical heating, accessory in the category chafing dish accessory,  
pour brûleur ou chauffage électrique, avec Porte-Brûleur, avec récipient, sans chauffage électrique, accessoire dans le domaine du Chafing Dish accessoire

| Breite<br>width |                                 | Höhe<br>height |                                | 18/10        | versilbert<br>silver-plated |
|-----------------|---------------------------------|----------------|--------------------------------|--------------|-----------------------------|
| mm              | in.                             | mm             | in.                            |              |                             |
| 545             | 21 <sup>7</sup> / <sub>16</sub> | 600            | 23 <sup>5</sup> / <sub>8</sub> | 12.3493.2320 | 15.3493.2320                |



EXCLUSIVE

## WARM BUFFET · WARM BUFFET · BUFFET CHAUD

### Chafing Dish Ø 24 cm

rund mit ganz rollender Haube, round with full roll top cover, rond avec couvercle roulant

für Brennstoff, mit Einsätze, for burner, with inserts, pour brûleur, avec récipient

| Breite<br>width |                                  | Höhe<br>height |                                | 18/10<br>18/10 | versilbert<br>silver-plated |
|-----------------|----------------------------------|----------------|--------------------------------|----------------|-----------------------------|
| mm              | in.                              | mm             | in.                            |                |                             |
| 325             | 12 <sup>13</sup> / <sub>16</sub> | 350            | 13 <sup>3</sup> / <sub>4</sub> | 12.3493.3010   | 15.3493.3010                |



### EXCLUSIVE

### Chafing Dish GN 1/1

mit ganz rollender Haube, stapelbar, with full roll top cover, stackable, avec couvercle roulant, empilable

für Brennstoff oder Elektroheizung, mit Brennerhalter, ohne Einsätze, ohne Elektroheizung, Zubehör im Bereich Chafing Dish Zubehör, for burner or electrical heating, with burner holder, without inserts, without electrical heating, accessory in the category chafing dish accessory, pour brûleur ou chauffage électrique, avec Porte-Brûleur, sans récipient, sans chauffage électrique, accessoire dans le domaine du Chafing Dish accessoire



| Länge<br>length |                                 | Breite<br>width |                                | Höhe<br>height |                                | 18/10<br>18/10 | versilbert<br>silver-plated |
|-----------------|---------------------------------|-----------------|--------------------------------|----------------|--------------------------------|----------------|-----------------------------|
| mm              | in.                             | mm              | in.                            | mm             | in.                            |                |                             |
| 700             | 27 <sup>9</sup> / <sub>16</sub> | 400             | 15 <sup>3</sup> / <sub>4</sub> | 470            | 18 <sup>1</sup> / <sub>2</sub> | 12.4094.0320   | 13.4594.0320                |

### EXCELLENT

### Chafing Dish Ø 30 cm

mit ganz rollender Haube, stapelbar, with full roll top cover, stackable, avec couvercle roulant, empilable

für Brennstoff oder Elektroheizung, mit Brennerhalter, mit Einsätze, ohne Elektroheizung, Zubehör im Bereich Chafing Dish Zubehör, for burner or electrical heating, with burner holder, with inserts, without electrical heating, accessory in the category chafing dish accessory, pour brûleur ou chauffage électrique, avec Porte-Brûleur, avec récipient, sans chauffage électrique, accessoire dans le domaine du Chafing Dish accessoire



| Breite<br>width |                                  | Höhe<br>height |                                | 18/10<br>18/10 | versilbert<br>silver-plated |
|-----------------|----------------------------------|----------------|--------------------------------|----------------|-----------------------------|
| mm              | in.                              | mm             | in.                            |                |                             |
| 450             | 17 <sup>11</sup> / <sub>16</sub> | 480            | 18 <sup>7</sup> / <sub>8</sub> | 12.4093.1320   | 13.4593.1320                |

### EXCELLENT

### Chafing Dish Ø 40 cm

mit ganz rollender Haube, stapelbar, with full roll top cover, stackable,  
avec couvercle roulant, empilable

für Brennstoff oder Elektroheizung, mit Brennerhalter, mit Einsätze, ohne Elektroheizung, Zubehör im Bereich Chafing Dish Zubehör,

for burner or electrical heating, with burner holder, with inserts, without electrical heating, accessory in the category chafing dish accessory,

pour brûleur ou chauffage électrique, avec Porte-Brûleur, avec récipient, sans chauffage électrique, accessoire dans le domaine du Chafing Dish accessoire

| Breite<br>width |                                | Höhe<br>height |                                | 18/10        | versilbert<br>silver-plated |
|-----------------|--------------------------------|----------------|--------------------------------|--------------|-----------------------------|
| mm              | in.                            | mm             | in.                            | 18/10        |                             |
| 555             | 21 <sup>7</sup> / <sub>8</sub> | 600            | 23 <sup>5</sup> / <sub>8</sub> | 12.4093.2320 | 13.4593.2320                |



EXCELLENT

### Chafing Dish GN 1/1

mit ganz rollender Haube, with full roll top cover, avec couvercle roulant

für Brennstoff oder Elektroheizung, mit Brennerhalter, ohne Einsätze, ohne Elektroheizung, Zubehör im Bereich Chafing Dish Zubehör,

for burner or electrical heating, with burner holder, without inserts, without electrical heating, accessory in the category chafing dish accessory,

pour brûleur ou chauffage électrique, avec Porte-Brûleur, sans récipient, sans chauffage électrique, accessoire dans le domaine du Chafing Dish accessoire

| Länge<br>length |                                  | Breite<br>width |                                | Höhe<br>height |                                | 18/10        | versilbert<br>silver-plated |
|-----------------|----------------------------------|-----------------|--------------------------------|----------------|--------------------------------|--------------|-----------------------------|
| mm              | in.                              | mm              | in.                            | mm             | in.                            | 18/10        |                             |
| 710             | 27 <sup>15</sup> / <sub>16</sub> | 390             | 15 <sup>3</sup> / <sub>8</sub> | 445            | 17 <sup>1</sup> / <sub>2</sub> | 12.4895.0320 | 13.4895.0320                |



PROFILE

### Chafing Dish Ø 30 cm

mit ganz rollender Haube, with full roll top cover, avec couvercle roulant

für Brennstoff oder Elektroheizung, mit Brennerhalter, mit Einsätze, ohne Elektroheizung, Zubehör im Bereich Chafing Dish Zubehör,

for burner or electrical heating, with burner holder, with inserts, without electrical heating, accessory in the category chafing dish accessory,

pour brûleur ou chauffage électrique, avec Porte-Brûleur, avec récipient, sans chauffage électrique, accessoire dans le domaine du Chafing Dish accessoire

| Länge<br>length |                                | Breite<br>width |                                  | Höhe<br>height |                                  | 18/10        | versilbert<br>silver-plated |
|-----------------|--------------------------------|-----------------|----------------------------------|----------------|----------------------------------|--------------|-----------------------------|
| mm              | in.                            | mm              | in.                              | mm             | in.                              | 18/10        |                             |
| 410             | 16 <sup>1</sup> / <sub>8</sub> | 450             | 17 <sup>11</sup> / <sub>16</sub> | 475            | 18 <sup>11</sup> / <sub>16</sub> | 12.4896.1320 | 13.4896.1320                |



PROFILE

## WARM BUFFET · WARM BUFFET · BUFFET CHAUD

### Chafing Dish Ø 40 cm

mit ganz rollender Haube, with full roll top cover, avec couvercle roulant

für Brennstoff oder Elektroheizung, mit Brennerhalter, mit Einsätze, ohne Elektroheizung, Zubehör im Bereich Chafing Dish Zubehör,  
for burner or electrical heating, with burner holder, with inserts, without electrical heating, accessory in the category chafing dish accessory,  
pour brûleur ou chauffage électrique, avec Porte-Brûleur, avec récipient, sans chauffage électrique, accessoire dans le domaine du Chafing Dish accessoire

| Länge<br>length |                                  | Breite<br>width |                                | Höhe<br>height |                                  | 18/10        | versilbert<br>silver-plated |
|-----------------|----------------------------------|-----------------|--------------------------------|----------------|----------------------------------|--------------|-----------------------------|
| mm              | in.                              | mm              | in.                            | mm             | in.                              |              |                             |
| 500             | 19 <sup>11</sup> / <sub>16</sub> | 540             | 21 <sup>1</sup> / <sub>4</sub> | 580            | 22 <sup>13</sup> / <sub>16</sub> | 12.4896.2320 | 13.4896.2320                |



### PROFILE

### Chafing Dish GN 1/1

mit ganz rollender Haube, with full roll top cover, avec couvercle roulant

für Brennstoff oder Elektroheizung, mit Brennerhalter, ohne Einsätze, ohne Elektroheizung, Zubehör im Bereich Chafing Dish Zubehör,  
for burner or electrical heating, with burner holder, without inserts, without electrical heating, accessory in the category chafing dish accessory,  
pour brûleur ou chauffage électrique, avec Porte-Brûleur, sans récipient, sans chauffage électrique, accessoire dans le domaine du Chafing Dish accessoire

| Länge<br>length |                                  | Breite<br>width |                                | Höhe<br>height |                                | 18/10        |
|-----------------|----------------------------------|-----------------|--------------------------------|----------------|--------------------------------|--------------|
| mm              | in.                              | mm              | in.                            | mm             | in.                            |              |
| 710             | 27 <sup>15</sup> / <sub>16</sub> | 390             | 15 <sup>3</sup> / <sub>8</sub> | 445            | 17 <sup>1</sup> / <sub>2</sub> | 12.5294.0320 |



### ARTE



#### Chafing Dish Ø 30 cm

mit ganz rollender Haube, with full roll top cover, avec couvercle roulant

für Brennstoff oder Elektroheizung, mit Brennerhalter, mit Einsätze, ohne Elektroheizung, Zubehör im Bereich Chafing Dish Zubehör,  
for burner or electrical heating, with burner holder, with inserts, without electrical heating, accessory in the category chafing dish accessory,  
pour brûleur ou chauffage électrique, avec Porte-Brûleur, avec récipient, sans chauffage électrique, accessoire dans le domaine du Chafing Dish accessoire

| Länge<br>length |                                | Breite<br>width |                                  | Höhe<br>height |                                  | 18/10<br>18/10 |
|-----------------|--------------------------------|-----------------|----------------------------------|----------------|----------------------------------|----------------|
| mm              | in.                            | mm              | in.                              | mm             | in.                              |                |
| 410             | 16 <sup>1</sup> / <sub>8</sub> | 450             | 17 <sup>11</sup> / <sub>16</sub> | 475            | 18 <sup>11</sup> / <sub>16</sub> | 12.5293.1320   |



ARTE

#### Chafing Dish Ø 40 cm

mit ganz rollender Haube, with full roll top cover, avec couvercle roulant

für Brennstoff oder Elektroheizung, mit Brennerhalter, mit Einsätze, ohne Elektroheizung, Zubehör im Bereich Chafing Dish Zubehör,  
for burner or electrical heating, with burner holder, with inserts, without electrical heating, accessory in the category chafing dish accessory,  
pour brûleur ou chauffage électrique, avec Porte-Brûleur, avec récipient, sans chauffage électrique, accessoire dans le domaine du Chafing Dish accessoire

| Länge<br>length |                                  | Breite<br>width |                                | Höhe<br>height |                                  | 18/10<br>18/10 |
|-----------------|----------------------------------|-----------------|--------------------------------|----------------|----------------------------------|----------------|
| mm              | in.                              | mm              | in.                            | mm             | in.                              |                |
| 500             | 19 <sup>11</sup> / <sub>16</sub> | 540             | 21 <sup>1</sup> / <sub>4</sub> | 580            | 22 <sup>13</sup> / <sub>16</sub> | 12.5293.2320   |



ARTE

# WARM BUFFET · WARM BUFFET · BUFFET CHAUD

## Chafing Dish GN 1/1

Thekeneinbau, to be built into counter, pour montage en comptoir

für Elektroheizung, ohne Einsätze, ohne Elektroheizung, Zubehör im Bereich Chafing Dish Zubehör,

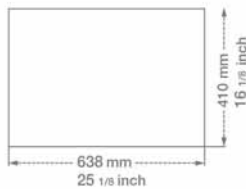
for electrical heating, without inserts, without electrical heating, accessory in the category chafing dish accessory,

pour chauffage électrique, sans récipient, sans chauffage électrique, accessoire dans le domaine du Chafing Dish accessoire

| Außenmaß<br>outer dimension |   | Höhe<br>height |                                 | 18/10<br>18/10 |
|-----------------------------|---|----------------|---------------------------------|----------------|
| mm                          | in.   | mm             | in.                             |                |
| 649 x 468                   | 25 <sup>9</sup> / <sub>16</sub> x 18 <sup>7</sup> / <sub>16</sub> | 170            | 6 <sup>11</sup> / <sub>16</sub> | 12.2089.0320   |



Ausschnittmaß Draufsicht  
Cut-out dimension, top view  
Côte de coupe, vue de dessus



Ausschnittmaß Seitenansicht  
Cut-out dimension, side view  
Côte de coupe, vue de côté



NEUTRAL

## Chafing Dish Ø 40 cm

Thekeneinbau rund, to be built into counter round, pour montage en comptoir rond

für Elektroheizung, mit Einsätze, ohne Elektroheizung, Zubehör im Bereich Chafing Dish Zubehör,

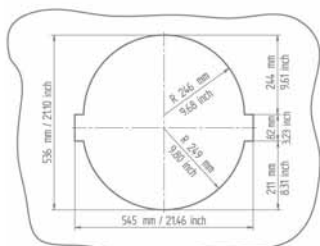
for electrical heating, with inserts, without electrical heating, accessory in the category chafing dish accessory,

pour chauffage électrique, avec récipient, sans chauffage électrique, accessoire dans le domaine du Chafing Dish accessoire

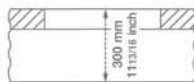
| Außenmaß<br>outer dimension |                                   | Höhe<br>height |                                | 18/10<br>18/10 |
|-----------------------------|-----------------------------------|----------------|--------------------------------|----------------|
| mm                          | in.                               | mm             | in.                            |                |
| Ø580                        | Ø22 <sup>13</sup> / <sub>16</sub> | 230            | 9 <sup>1</sup> / <sub>16</sub> | 12.2090.2221   |



Ausschnittmaß Theke Draufsicht  
Cut-out dimension Counter, top view  
Côte de coupe Comptoir, vue de dessus



Ausschnittmaß Seitenansicht  
Cut-out dimension, side view  
Côte de coupe, vue de côté



NEUTRAL

#### Chafing Dish GN 1/1

mit abnehmbarer Haube, with removable cover, avec couvercle démontable

für Brennstoff oder Elektroheizung, mit Brennerhalter, ohne Einsätze, ohne Elektroheizung, Zubehör im Bereich Chafing Dish Zubehör,  
for burner or electrical heating, with burner holder, without inserts, without electrical heating, accessory in the category chafing dish accessory,  
pour brûleur ou chauffage électrique, avec Porte-brûleur, sans récipient, sans chauffage électrique, accessoire dans le domaine du Chafing Dish accessoire

| Länge<br>length |                                 | Breite<br>width |                                  | Höhe<br>height |                                | 18/10<br>18/10 |
|-----------------|---------------------------------|-----------------|----------------------------------|----------------|--------------------------------|----------------|
| mm              | in.                             | mm              | in.                              | mm             | in.                            |                |
| 640             | 25 <sup>3</sup> / <sub>16</sub> | 348             | 13 <sup>11</sup> / <sub>16</sub> | 321            | 12 <sup>5</sup> / <sub>8</sub> | 57.0052.6040   |

#### Einsatz für Chafing Dish, Insert for Chafing Dish, Récipient pour Chafing Dish Gastronorm 1/1

| Inhalt<br>cap. |     | Länge<br>length |                                | Breite<br>width |                                  | Höhe<br>height |                                | 18/10<br>18/10 |
|----------------|-----|-----------------|--------------------------------|-----------------|----------------------------------|----------------|--------------------------------|----------------|
| Ltr.           | oz. | mm              | in.                            | mm              | in.                              | mm             | in.                            |                |
| 9,50           | 335 | 530             | 20 <sup>7</sup> / <sub>8</sub> | 325             | 12 <sup>13</sup> / <sub>16</sub> | 65             | 2 <sup>9</sup> / <sub>16</sub> | 57.0053.6040   |



NEUTRAL

#### Chafing Dish GN 1/1

mit halbrollender Haube, with half roll top cover, avec couvercle demi-roulant

für Brennstoff oder Elektroheizung, mit Brennerhalter, ohne Einsätze, ohne Elektroheizung, Zubehör im Bereich Chafing Dish Zubehör,  
for burner or electrical heating, with burner holder, without inserts, without electrical heating, accessory in the category chafing dish accessory,  
pour brûleur ou chauffage électrique, avec Porte-brûleur, sans récipient, sans chauffage électrique, accessoire dans le domaine du Chafing Dish accessoire

| Länge<br>length |                                 | Breite<br>width |                                 | Höhe<br>height |                                  | 18/10<br>18/10 |
|-----------------|---------------------------------|-----------------|---------------------------------|----------------|----------------------------------|----------------|
| mm              | in.                             | mm              | in.                             | mm             | in.                              |                |
| 640             | 25 <sup>3</sup> / <sub>16</sub> | 360             | 14 <sup>3</sup> / <sub>16</sub> | 430            | 16 <sup>15</sup> / <sub>16</sub> | 57.0057.6040   |

#### Einsatz für Chafing Dish, Insert for Chafing Dish, Récipient pour Chafing Dish Gastronorm 1/1

| Inhalt<br>cap. |     | Länge<br>length |                                | Breite<br>width |                                  | Höhe<br>height |                                | 18/10<br>18/10 |
|----------------|-----|-----------------|--------------------------------|-----------------|----------------------------------|----------------|--------------------------------|----------------|
| Ltr.           | oz. | mm              | in.                            | mm              | in.                              | mm             | in.                            |                |
| 9,50           | 335 | 530             | 20 <sup>7</sup> / <sub>8</sub> | 325             | 12 <sup>13</sup> / <sub>16</sub> | 65             | 2 <sup>9</sup> / <sub>16</sub> | 57.0053.6040   |



NEUTRAL

## WARM BUFFET · WARM BUFFET · BUFFET CHAUD

Chafing Dish Haube GN 1/1 , Chafing Dish cover GN 1/1 ,  
Couverture pour Chafing Dish GN 1/1  
halbrollend, half-rolling, demi-roulant

| Länge<br>length |                                 | Breite<br>width |                               | Höhe<br>height |                                | 18/10<br>18/10 |
|-----------------|---------------------------------|-----------------|-------------------------------|----------------|--------------------------------|----------------|
| mm              | in.                             | mm              | in.                           | mm             | in.                            |                |
| 538             | 21 <sup>9</sup> / <sub>16</sub> | 338             | 9 <sup>9</sup> / <sub>8</sub> | 214            | 8 <sup>7</sup> / <sub>16</sub> | 57.0058.6040   |



NEUTRAL

Suppenstation, Soup Station, Station potage  
komplett, complete, complète

für Brennstoff oder Elektroheizung, mit Brennerhalter, ohne Elektroheizung, Zubehör im Bereich Chafing Dish Zubehör,  
for burner or electrical heating, with burner holder, without electrical heating, accessory in the category chafing dish accessory,  
pour brûleur ou chauffage électrique, avec Porte-brûleur, sans chauffage électrique, accessoire dans le domaine du Chafing Dish accessoire

| Inhalt<br>cap. |         | Länge<br>length |                                 | Breite<br>width |                                 | Höhe<br>height |                                  | 18/10<br>18/10 |
|----------------|---------|-----------------|---------------------------------|-----------------|---------------------------------|----------------|----------------------------------|----------------|
| Ltr.           | oz.     | mm              | in.                             | mm              | in.                             | mm             | in.                              |                |
| 2 x 4,50       | 2 x 158 | 640             | 25 <sup>9</sup> / <sub>16</sub> | 345             | 13 <sup>9</sup> / <sub>16</sub> | 380            | 14 <sup>15</sup> / <sub>16</sub> | 57.0059.6040   |



NEUTRAL

Chafing Dish GN 1/1  
mit Klapphaube, with Flap rolltop cover, avec capot valvaire

für Brennstoff oder Elektroheizung, ohne Einsätze, ohne Elektroheizung, Zubehör im Bereich Chafing Dish Zubehör,  
for burner or electrical heating, without inserts, without electrical heating, accessory in the category chafing dish accessory,  
pour brûleur ou chauffage électrique, sans récipient, sans chauffage électrique, accessoire dans le domaine du Chafing Dish accessoire

| Länge<br>length |     | Breite<br>width |                                  | Höhe<br>height |                                  | 18/10<br>18/10 |
|-----------------|-----|-----------------|----------------------------------|----------------|----------------------------------|----------------|
| mm              | in. | mm              | in.                              | mm             | in.                              |                |
| 660             | 26  | 380             | 14 <sup>15</sup> / <sub>16</sub> | 380            | 14 <sup>15</sup> / <sub>16</sub> | 57.0040.6040   |



Klapphaube, Flap rolltop cover, Capot valvaire  
für Chafing Dish GN 1/1 , for Chafing Dish GN 1/1 , pour Chafing Dish GN 1/1

| Länge<br>length |                                 | Breite<br>width |                                 | Höhe<br>height |                                | 18/10<br>18/10 |
|-----------------|---------------------------------|-----------------|---------------------------------|----------------|--------------------------------|----------------|
| mm              | in.                             | mm              | in.                             | mm             | in.                            |                |
| 545             | 21 <sup>7</sup> / <sub>16</sub> | 370             | 14 <sup>9</sup> / <sub>16</sub> | 180            | 7 <sup>1</sup> / <sub>16</sub> | 57.0042.6040   |

NEUTRAL

### Suppenmarmite, Soup marmite, Marmite potage

für Brennstoff oder Elektroheizung, ohne Elektroheizung, Zubehör im Bereich Chafing Dish Zubehör,  
for burner or electrical heating, without electrical heating, accessory in the category chafing dish accessory,  
pour brûleur ou chauffage électrique, sans chauffage électrique, accessoire dans le domaine du Chafing Dish accessoire

| Inhalt cap. |     | Höhe height |                                | Ø-Außen Ø-outer |     | 18/10        |
|-------------|-----|-------------|--------------------------------|-----------------|-----|--------------|
| Ltr.        | oz. | mm          | in.                            | mm              | in. |              |
| 4,50        | 158 | 390         | 15 <sup>3</sup> / <sub>8</sub> | 355             | 14  | 12.5599.1120 |
| 9,00        | 317 | 410         | 16 <sup>1</sup> / <sub>8</sub> | 355             | 14  | 12.5599.2120 |



NEUTRAL

### Suppenstation, Soup Station, Station potage

für Chafing Dish Ø 30 cm, rund, for Chafing Dish Ø 30 cm, round,  
pour Chafing Dish rond, Ø 30 cm

| Inhalt cap. |     | Ø-Außen Ø-outer |                                 | 18/10        |
|-------------|-----|-----------------|---------------------------------|--------------|
| Ltr.        | oz. | mm              | in.                             |              |
| 4,50        | 158 | 345             | 13 <sup>9</sup> / <sub>16</sub> | 12.2073.0000 |
| 9,00        | 317 | 345             | 13 <sup>9</sup> / <sub>16</sub> | 60.8873.0000 |



NEUTRAL

### Suppenstation, Soup Station, Station potage

für Chafing Dish GN 1/1, for Chafing Dish GN 1/1, pour Chafing Dish GN 1/1

| Inhalt cap. |         | Länge length |                                | Breite width |                                  | 18/10        |
|-------------|---------|--------------|--------------------------------|--------------|----------------------------------|--------------|
| Ltr.        | oz.     | mm           | in.                            | mm           | in.                              |              |
| 2 x 4,50    | 2 x 158 | 530          | 20 <sup>7</sup> / <sub>8</sub> | 325          | 12 <sup>13</sup> / <sub>16</sub> | 60.8872.0000 |



NEUTRAL

## WARM BUFFET · WARM BUFFET · BUFFET CHAUD

### Chafing Dish

für Chafing Dish GN 2/3 , for Chafing Dish GN 2/3 , pour Chafing Dish GN 2/3

| Inhalt<br>cap. |     | Länge<br>length |                                 | Breite<br>width |                                 | 18/10        |
|----------------|-----|-----------------|---------------------------------|-----------------|---------------------------------|--------------|
| Ltr.           | oz. | mm              | in.                             | mm              | in.                             | 18/10        |
| 4,50           | 158 | 363             | 14 <sup>5</sup> / <sub>16</sub> | 332             | 13 <sup>1</sup> / <sub>16</sub> | 57.0050.6040 |
| 9,00           | 317 | 363             | 14 <sup>5</sup> / <sub>16</sub> | 332             | 13 <sup>1</sup> / <sub>16</sub> | 57.0051.6040 |



NEUTRAL

### Suppenstation, Soup station, Station potage

rund für Sauce, round for sauce, rond pour sauce

| Inhalt<br>cap. |     | Höhe<br>height |                                 | Ø-Außen<br>Ø-outer |                               | 18/10        | versilbert<br>silver-plated |
|----------------|-----|----------------|---------------------------------|--------------------|-------------------------------|--------------|-----------------------------|
| Ltr.           | oz. | mm             | in.                             | mm                 | in.                           | 18/10        | 18/10                       |
| 1,00           | 35  | 255            | 10 <sup>1</sup> / <sub>16</sub> | 171                | 6 <sup>3</sup> / <sub>4</sub> | 12.2297.0000 | 15.2297.0000                |



NEUTRAL

### Einsatz für Chafing Dish, Insert for Chafing Dish, Récipient pour Chafing Dish

rund, round, rond

| Inhalt<br>cap. |     | Höhe<br>height |                                 | Ø       | Ø-Außen | Ø-Außen                         | 18/10        |
|----------------|-----|----------------|---------------------------------|---------|---------|---------------------------------|--------------|
| Ltr.           | oz. | mm             | in.                             | mm      | mm      | in.                             | 18/10        |
| 1,50           | 53  | 50             | 1 <sup>15</sup> / <sub>16</sub> | Ø 24 cm | 260     | 10 <sup>1</sup> / <sub>4</sub>  | 12.2054.2400 |
| 5,00           | 176 | 87             | 3 <sup>7</sup> / <sub>16</sub>  | Ø 30 cm | 335     | 13 <sup>3</sup> / <sub>16</sub> | 60.8915.3010 |
| 6,50           | 228 | 105            | 4 <sup>1</sup> / <sub>4</sub>   | Ø 30 cm | 335     | 13 <sup>3</sup> / <sub>16</sub> | 60.8915.3020 |
| 9,00           | 317 | 109            | 4 <sup>5</sup> / <sub>16</sub>  | Ø 40 cm | 418     | 16 <sup>7</sup> / <sub>16</sub> | 60.8915.4000 |



NEUTRAL

# WARM BUFFET ZUBEHÖR · WARM BUFFET ACCESSORIES · ACCESSOIRES BUFFET CHAUD



Einsatz für Chafing Dish, Insert for Chafing Dish, Récipient pour Chafing Dish  
Gastronorm 1/1

| Inhalt cap. |     | Länge length |                                | Breite width |                                  | Höhe height |                                 | 18/10        |
|-------------|-----|--------------|--------------------------------|--------------|----------------------------------|-------------|---------------------------------|--------------|
| Ltr.        | oz. | mm           | in.                            | mm           | in.                              | mm          | in.                             | 18/10        |
| 9,50        | 335 | 530          | 20 <sup>7</sup> / <sub>8</sub> | 325          | 12 <sup>13</sup> / <sub>16</sub> | 65          | 2 <sup>9</sup> / <sub>16</sub>  | 60.8824.0110 |
| 14,00       | 493 | 530          | 20 <sup>7</sup> / <sub>8</sub> | 325          | 12 <sup>13</sup> / <sub>16</sub> | 100         | 3 <sup>15</sup> / <sub>16</sub> | 60.8825.0110 |



NEUTRAL

Einsatz für Chafing Dish, Insert for Chafing Dish, Récipient pour Chafing Dish  
Gastronorm 1/2

| Inhalt cap. |     | Länge length |                                 | Breite width |                                  | Höhe height |                                 | 18/10        |
|-------------|-----|--------------|---------------------------------|--------------|----------------------------------|-------------|---------------------------------|--------------|
| Ltr.        | oz. | mm           | in.                             | mm           | in.                              | mm          | in.                             | 18/10        |
| 3,75        | 132 | 265          | 10 <sup>7</sup> / <sub>16</sub> | 325          | 12 <sup>13</sup> / <sub>16</sub> | 65          | 2 <sup>9</sup> / <sub>16</sub>  | 60.8824.0120 |
| 6,50        | 229 | 265          | 10 <sup>7</sup> / <sub>16</sub> | 325          | 12 <sup>13</sup> / <sub>16</sub> | 100         | 3 <sup>15</sup> / <sub>16</sub> | 60.8825.0120 |



NEUTRAL

Einsatz für Chafing Dish, Insert for Chafing Dish, Récipient pour Chafing Dish  
Gastronorm 2/3

| Inhalt cap. |     | Länge length |                                  | Breite width |                                  | Höhe height |                                 | 18/10        |
|-------------|-----|--------------|----------------------------------|--------------|----------------------------------|-------------|---------------------------------|--------------|
| Ltr.        | oz. | mm           | in.                              | mm           | in.                              | mm          | in.                             | 18/10        |
| 5,50        | 194 | 354          | 13 <sup>15</sup> / <sub>16</sub> | 325          | 12 <sup>13</sup> / <sub>16</sub> | 65          | 2 <sup>9</sup> / <sub>16</sub>  | 60.8824.0230 |
| 9,00        | 317 | 354          | 13 <sup>15</sup> / <sub>16</sub> | 325          | 12 <sup>13</sup> / <sub>16</sub> | 100         | 3 <sup>15</sup> / <sub>16</sub> | 60.8825.0230 |



NEUTRAL

Einsatz für Chafing Dish, Insert for Chafing Dish, Récipient pour Chafing Dish  
Gastronorm 1/3

| Inhalt cap. |     | Länge length |                                 | Breite width |                                  | Höhe height |                                 | 18/10        |
|-------------|-----|--------------|---------------------------------|--------------|----------------------------------|-------------|---------------------------------|--------------|
| Ltr.        | oz. | mm           | in.                             | mm           | in.                              | mm          | in.                             | 18/10        |
| 2,50        | 88  | 176          | 6 <sup>15</sup> / <sub>16</sub> | 325          | 12 <sup>13</sup> / <sub>16</sub> | 65          | 2 <sup>9</sup> / <sub>16</sub>  | 60.8824.0130 |
| 3,75        | 132 | 176          | 6 <sup>15</sup> / <sub>16</sub> | 325          | 12 <sup>13</sup> / <sub>16</sub> | 100         | 3 <sup>15</sup> / <sub>16</sub> | 60.8825.0130 |



NEUTRAL

**WARM BUFFET ZUBEHÖR · WARM BUFFET ACCESSORIES ·  
ACCESSOIRES BUFFET CHAUD**



Porzellan-Einsatz, Porcelain insert, Bac en porcelaine  
Gastronorm 1/1

| Inhalt cap. |     | Länge length |                                | Breite width |                                  | Höhe height |                                | Porzellan porcelain |
|-------------|-----|--------------|--------------------------------|--------------|----------------------------------|-------------|--------------------------------|---------------------|
| Ltr.        | oz. | mm           | in.                            | mm           | in.                              | mm          | in.                            |                     |
| 7,3         | 257 | 530          | 20 <sup>7</sup> / <sub>8</sub> | 325          | 12 <sup>13</sup> / <sub>16</sub> | 20          | <sup>13</sup> / <sub>16</sub>  | 57.0071.9800        |
|             |     | 530          | 20 <sup>7</sup> / <sub>8</sub> | 325          | 12 <sup>13</sup> / <sub>16</sub> | 65          | 2 <sup>9</sup> / <sub>16</sub> | 50.8366.0110        |

NEUTRAL

Porzellan-Einsatz, Porcelain insert, Bac en porcelaine  
Gastronorm 2/3



| Inhalt cap. |     | Länge length |                                  | Breite width |                                  | Höhe height |                                | Porzellan porcelain |
|-------------|-----|--------------|----------------------------------|--------------|----------------------------------|-------------|--------------------------------|---------------------|
| Ltr.        | oz. | mm           | in.                              | mm           | in.                              | mm          | in.                            |                     |
| 4,65        | 164 | 354          | 13 <sup>15</sup> / <sub>16</sub> | 325          | 12 <sup>13</sup> / <sub>16</sub> | 65          | 2 <sup>9</sup> / <sub>16</sub> | 50.8366.0230        |

NEUTRAL

Porzellan-Einsatz, Porcelain insert, Bac en porcelaine  
Gastronorm 1/3



| Inhalt cap. |     | Länge length |                               | Breite width |                                  | Höhe height |                                | Porzellan porcelain |
|-------------|-----|--------------|-------------------------------|--------------|----------------------------------|-------------|--------------------------------|---------------------|
| Ltr.        | oz. | mm           | in.                           | mm           | in.                              | mm          | in.                            |                     |
| 1,9         | 67  | 175          | 6 <sup>7</sup> / <sub>8</sub> | 325          | 12 <sup>13</sup> / <sub>16</sub> | 65          | 2 <sup>9</sup> / <sub>16</sub> | 50.8366.0130        |

NEUTRAL



Porzellan-Einsatz, Porcelain insert, Bac en porcelaine  
Gastronorm 2/4

| Inhalt cap. |      | Länge length |                                | Breite width |                                | Höhe height |                                | Porzellan porcelain |
|-------------|------|--------------|--------------------------------|--------------|--------------------------------|-------------|--------------------------------|---------------------|
| Ltr.        | oz.  | mm           | in.                            | mm           | in.                            | mm          | in.                            |                     |
| 0,7         | 24,5 | 530          | 20 <sup>7</sup> / <sub>8</sub> | 160          | 6 <sup>5</sup> / <sub>16</sub> | 20          | <sup>13</sup> / <sub>16</sub>  | 57.0072.9800        |
| 2,5         | 87,5 | 530          | 20 <sup>7</sup> / <sub>8</sub> | 160          | 6 <sup>5</sup> / <sub>16</sub> | 65          | 2 <sup>9</sup> / <sub>16</sub> | 57.0073.9800        |

NEUTRAL



**Porzellan-Einsatz, Porcelain insert, Bac en porcelaine**  
für Chafing Dish, for Chafing Dish, pour Chafing Dish

| Inhalt cap. |     | Höhe height |                               | Ø       | Ø-Außen Ø-outer | Ø-Außen Ø-outer                 | Porzellan porcelain |
|-------------|-----|-------------|-------------------------------|---------|-----------------|---------------------------------|---------------------|
| Ltr.        | oz. | mm          | in.                           | mm      | mm              | in.                             |                     |
| 3,00        | 106 | 70          | 2 <sup>1</sup> / <sub>8</sub> | Ø 30 cm | 335             | 13 <sup>3</sup> / <sub>16</sub> | 60.8874.3000        |



NEUTRAL

**Porzellan-Einsatz, Porcelain insert, Bac en porcelaine**  
für Chafing Dish, 2-tlg., for Chafing Dish, 2-part, pour Chafing Dish, 2 parties

| Inhalt cap. |     | Höhe height |                               | Ø       | Ø-Außen Ø-outer | Ø-Außen Ø-outer                 | Porzellan porcelain |
|-------------|-----|-------------|-------------------------------|---------|-----------------|---------------------------------|---------------------|
| Ltr.        | oz. | mm          | in.                           | mm      | mm              | in.                             |                     |
| 2,60        | 92  | 70          | 2 <sup>1</sup> / <sub>8</sub> | Ø 30 cm | 335             | 13 <sup>3</sup> / <sub>16</sub> | 60.8879.3000        |



NEUTRAL

**Porzellan-Einsatz, Porcelain insert, Bac en porcelaine**  
Gastronorm 1/2

| Inhalt cap. |     | Länge length |                                 | Breite width |                                  | Höhe height |                                | Porzellan porcelain |
|-------------|-----|--------------|---------------------------------|--------------|----------------------------------|-------------|--------------------------------|---------------------|
| Ltr.        | oz. | mm           | in.                             | mm           | in.                              | mm          | in.                            |                     |
| 3,30        | 116 | 265          | 10 <sup>7</sup> / <sub>16</sub> | 325          | 12 <sup>13</sup> / <sub>16</sub> | 65          | 2 <sup>9</sup> / <sub>16</sub> | 50.8366.0120        |



NEUTRAL

**Porzellan-Einsatz, Porcelain insert, Bac en porcelaine**  
Gastronorm 1/1

| Länge length |                                | Breite width |                                  | Höhe height |                                | Porzellan porcelain |
|--------------|--------------------------------|--------------|----------------------------------|-------------|--------------------------------|---------------------|
| mm           | in.                            | mm           | in.                              | mm          | in.                            |                     |
| 530          | 20 <sup>7</sup> / <sub>8</sub> | 325          | 12 <sup>13</sup> / <sub>16</sub> | 20          | 1 <sup>3</sup> / <sub>16</sub> | 57.0071.9800        |



NEUTRAL

**WARM BUFFET ZUBEHÖR · WARM BUFFET ACCESSORIES ·  
ACCESSOIRES BUFFET CHAUD**

Einsatz für Chafing Dish, Insert for Chafing Dish, Récipient pour Chafing Dish  
rund, round, rond

| Inhalt<br>cap. |     | Höhe<br>height |                                 | Ø       | Ø-Außen<br>Ø-outer | Ø-Außen<br>Ø-outer             | 18/10<br>18/10 |
|----------------|-----|----------------|---------------------------------|---------|--------------------|--------------------------------|----------------|
| Ltr.           | oz. | mm             | in.                             | mm      | mm                 | in.                            |                |
| 5,00           | 176 | 68             | 2 <sup>11</sup> / <sub>16</sub> | Ø 40 cm | 416                | 16 <sup>3</sup> / <sub>8</sub> | 60.8917.4000   |



NEUTRAL



Besteckablage, Rack for utensils, Support couvert à servir

| Länge<br>length |     | Breite<br>width |                               | Höhe<br>height |                               | 18/10<br>18/10 |
|-----------------|-----|-----------------|-------------------------------|----------------|-------------------------------|----------------|
| mm              | in. | mm              | in.                           | mm             | in.                           |                |
| 280             | 11  | 120             | 4 <sup>3</sup> / <sub>4</sub> | 70             | 2 <sup>3</sup> / <sub>4</sub> | 57.0033.6040   |

Porzellanschale für Besteckablage, Porcelain bowl for rack for utensils,  
Bac en porcelaine pour support couverts à servir

| Länge<br>length |                               | Breite<br>width |                               | Höhe<br>height |                               | Porzellan<br>porcelain |
|-----------------|-------------------------------|-----------------|-------------------------------|----------------|-------------------------------|------------------------|
| mm              | in.                           | mm              | in.                           | mm             | in.                           |                        |
| 210             | 8 <sup>1</sup> / <sub>4</sub> | 90              | 3 <sup>1</sup> / <sub>2</sub> | 30             | 1 <sup>1</sup> / <sub>4</sub> | 57.0034.9800           |

NEUTRAL



Brennerhalter, Burner holder, Porte-brûleur

für alle Gestelle GN 1/1, „Induction Plus“,  
for all stands GN 1/1, „Induction Plus“,  
pour tous les stands (supports) GN 1/1, „Induction Plus“

| Länge<br>length |                                 | Breite<br>width |                               | Höhe<br>height |                                | 18/10<br>18/10 |
|-----------------|---------------------------------|-----------------|-------------------------------|----------------|--------------------------------|----------------|
| mm              | in.                             | mm              | in.                           | mm             | in.                            |                |
| 258             | 10 <sup>3</sup> / <sub>16</sub> | 200             | 7 <sup>7</sup> / <sub>8</sub> | 90             | 3 <sup>9</sup> / <sub>16</sub> | 12.2171.0000   |

NEUTRAL

Brennerhalter, Burner holder, Porte-brûleur

für Chafing Dish Ø 30 cm, Ø 40 cm, rund, for Chafing Dish Ø 30 cm, Ø 40 cm,  
round,  
pour Chafing Dish rond, Ø 30 cm et Ø 40 cm

| Länge<br>length |                                | Breite<br>width |                               | Höhe<br>height |                                | 18/10<br>18/10 |
|-----------------|--------------------------------|-----------------|-------------------------------|----------------|--------------------------------|----------------|
| mm              | in.                            | mm              | in.                           | mm             | in.                            |                |
| 109             | 4 <sup>5</sup> / <sub>16</sub> | 200             | 7 <sup>7</sup> / <sub>8</sub> | 87             | 3 <sup>7</sup> / <sub>16</sub> | 12.2171.1000   |



NEUTRAL

**Brennerdose, Burner tin, Porte brûleur**  
für Brennpaste, for dry fuel burner, pour brûleur à gel

|         |                                 |              |
|---------|---------------------------------|--------------|
| Ø-Außen |                                 | 18/10        |
| Ø-outer |                                 | 18/10        |
| mm      | in.                             |              |
| 94      | 3 <sup>11</sup> / <sub>16</sub> | 60.8884.0000 |



NEUTRAL

**Elektroheizung, Heating element, Chauffage électrique**  
für / for / pour Chafing Dish Ø 30 cm

manuell regelbar, manually adjustable, manuellement réglable

| Länge<br>length |                               | Breite<br>width |                               | Heizleistung<br>heating efficiency | Netzspannung<br>line voltage |              |
|-----------------|-------------------------------|-----------------|-------------------------------|------------------------------------|------------------------------|--------------|
| mm              | in.                           | mm              | in.                           | Watt                               | Volt                         |              |
| 200             | 7 <sup>7</sup> / <sub>8</sub> | 200             | 7 <sup>7</sup> / <sub>8</sub> | 550                                | 230                          | 60.8981.0030 |



NEUTRAL

**Elektroheizung regelbar, Heating element adjustable, Chauffage électrique réglable**  
für / for / pour „Induction Plus“, Chafing Dish GN 1/1, Ø 40 cm

manuell regelbar, manually adjustable, manuellement réglable

| Länge<br>length |                                 | Breite<br>width |                               | Heizleistung<br>heating efficiency | Netzspannung<br>line voltage |              |
|-----------------|---------------------------------|-----------------|-------------------------------|------------------------------------|------------------------------|--------------|
| mm              | in.                             | mm              | in.                           | Watt                               | Volt                         |              |
| 250             | 9 <sup>13</sup> / <sub>16</sub> | 200             | 7 <sup>7</sup> / <sub>8</sub> | 700                                | 230                          | 60.8981.0020 |
| 250             | 9 <sup>13</sup> / <sub>16</sub> | 200             | 7 <sup>7</sup> / <sub>8</sub> | 700                                | 120                          | 57.0174.9990 |



NEUTRAL

**Elektroheizung, Heating element, Chauffage électrique**  
für / for / pour Chafing Dish Ø 30 cm

selbstregelnd, self-regulating, réglage automatique

| Länge<br>length |                               | Breite<br>width |                               | Heizleistung<br>heating efficiency | Netzspannung<br>line voltage |              |
|-----------------|-------------------------------|-----------------|-------------------------------|------------------------------------|------------------------------|--------------|
| mm              | in.                           | mm              | in.                           | Watt                               | Volt                         |              |
| 200             | 7 <sup>7</sup> / <sub>8</sub> | 200             | 7 <sup>7</sup> / <sub>8</sub> | 270                                | 140/250                      | 60.8880.0030 |
| 200             | 7 <sup>7</sup> / <sub>8</sub> | 200             | 7 <sup>7</sup> / <sub>8</sub> | 230                                | 110/120                      | 60.8980.0030 |



NEUTRAL

## WARM BUFFET ZUBEHÖR · WARM BUFFET ACCESSORIES · ACCESSOIRES BUFFET CHAUD

Elektroheizung, Heating element, Chauffage électrique  
für / for / pour Chafing Dish GN 1/1, Ø 40 cm

| Länge<br>length |                                 | Breite<br>width |                               | Heizleistung<br>heating efficiency | Netzspannung<br>line voltage |  |
|-----------------|---------------------------------|-----------------|-------------------------------|------------------------------------|------------------------------|--|
| mm              | in.                             | mm              | in.                           | Watt                               | Volt                         |  |
| 250             | 9 <sup>13</sup> / <sub>16</sub> | 200             | 7 <sup>7</sup> / <sub>8</sub> | 600                                | 230                          |  |
| 250             | 9 <sup>13</sup> / <sub>16</sub> | 200             | 7 <sup>7</sup> / <sub>8</sub> | 600                                | 120                          |  |



NEUTRAL

Elektroheizung, Heating element, Chauffage électrique  
für / for / pour „Induction Plus“

selbstregelnd, self-regulating, réglage automatique

| Länge<br>length |                                 | Breite<br>width |                               | Heizleistung<br>heating efficiency | Netzspannung<br>line voltage |  |
|-----------------|---------------------------------|-----------------|-------------------------------|------------------------------------|------------------------------|--|
| mm              | in.                             | mm              | in.                           | Watt                               | Volt                         |  |
| 250             | 9 <sup>13</sup> / <sub>16</sub> | 200             | 7 <sup>7</sup> / <sub>8</sub> | 220                                | 140/250                      |  |
| 250             | 9 <sup>13</sup> / <sub>16</sub> | 200             | 7 <sup>7</sup> / <sub>8</sub> | 220                                | 120                          |  |



NEUTRAL

Elektroheizung, Heating element, Chauffage électrique  
für / for / pour Chafing Dish 57.0052.6040, 57.0057.6040, 57.0059.6040

selbstregelnd, self-regulating, réglage automatique

| Länge<br>length |                                 | Breite<br>width |                               | Heizleistung<br>heating efficiency | Netzspannung<br>line voltage |  |
|-----------------|---------------------------------|-----------------|-------------------------------|------------------------------------|------------------------------|--|
| mm              | in.                             | mm              | in.                           | Watt                               | Volt                         |  |
| 250             | 9 <sup>13</sup> / <sub>16</sub> | 200             | 7 <sup>7</sup> / <sub>8</sub> | 600                                | 230                          |  |



NEUTRAL

Abdeckhaube, Cover for trays, Cloche pour plateaux  
halbrollend, passend für Platten GN 1/1 ohne Griffe,  
half rolling, fitting for trays GN 1/1 without handles,  
demi-roulant, approprié pour plateaux GN 1/1 sans poignée

| Länge<br>length |                                | Breite<br>width |     | Höhe<br>height |                               |              |
|-----------------|--------------------------------|-----------------|-----|----------------|-------------------------------|--------------|
| mm              | in.                            | mm              | in. | mm             | in.                           |              |
| 540             | 21 <sup>1</sup> / <sub>4</sub> | 330             | 13  | 170            | 6 <sup>3</sup> / <sub>4</sub> | 57.0170.9990 |



NEUTRAL

Steg, Strut, Traverse

|        |                                  |              |
|--------|----------------------------------|--------------|
| Länge  |                                  | 18/10        |
| length |                                  | 18/10        |
| mm     | in.                              |              |
| 325    | 12 <sup>13</sup> / <sub>16</sub> | 60.8853.3250 |

NEUTRAL

---



## DISPENSER · DISPENSER · DISTRIBUTEURS

### Saftdispenser, Juice dispenser, Dispenseur de jus

individuell höhenverstellbar, klare Kennzeichnung, tropffreier, hygienischer Auslauf, Kühlmöglichkeit durch Eiströhre (Zubehör).

individually height adjustable, clear labelling, non dripping hygienic spout, cooling with ice tube (accessory).

individuellement réglable en hauteur, caractérisation claire, sans goutte, hygiénique bec, refroidissez la manière avec tube à glace (accessoire).



| Länge<br>length                             |     | Breite<br>width                            |       | Mindesthöhe<br>min. height |     | Maximalhöhe<br>max. height |     |
|---|-----|--|-------|----------------------------|-----|----------------------------|-----|
| mm  | in. | mm   | in.   | mm                         | in. | mm                         | in. |
| 305   | 12  | 200  | 8     | 520                        | 20½ | 600                        | 23½ |
| Inhalt mit Eiströhre<br>cap. incl. ice tube |     | Inhalt ohne Eiströhre<br>cap. w/o ice tube |       |                            |     | 18/10<br>18/10             |     |
| Ltr.  | oz. | Ltr.                                       | oz.   |                            |     |                            |     |
| 5   | 175 | 6,5  | 227,5 | 57.0116.6040               |     |                            |     |

### EXCELLENT

### Saftdispenser, Juice dispenser, Dispenseur de jus

individuell höhenverstellbar, klare Kennzeichnung, tropffreier, hygienischer Auslauf, Kühlmöglichkeit durch Eiströhre (Zubehör).

individually height adjustable, clear labelling, non dripping hygienic spout, cooling with ice tube (accessory).

individuellement réglable en hauteur, caractérisation claire, sans goutte, hygiénique bec, refroidissez la manière avec tube à glace (accessoire).



| Länge<br>length                             |     | Breite<br>width                            |       | Mindesthöhe<br>min. height |     | Maximalhöhe<br>max. height |     |
|---|-----|--|-------|----------------------------|-----|----------------------------|-----|
| mm  | in. | mm   | in.   | mm                         | in. | mm                         | in. |
| 305   | 12  | 200  | 8     | 520                        | 20½ | 600                        | 23½ |
| Inhalt mit Eiströhre<br>cap. incl. ice tube |     | Inhalt ohne Eiströhre<br>cap. w/o ice tube |       |                            |     | 18/10<br>18/10             |     |
| Ltr.  | oz. | Ltr.                                       | oz.   |                            |     |                            |     |
| 5   | 175 | 6,5  | 227,5 | 57.0117.6040               |     |                            |     |

### ARTE

**Milchdispenser, Milk dispenser, Dispenseur de lait**

individuell höhenverstellbar, klare Kennzeichnung, tropffreier, hygienischer Auslauf, Kühlmöglichkeit durch Eisröhre (Zubehör).

individually height adjustable, clear labelling, non dripping hygienic spout, cooling with ice tube (accessory).

individuellement réglable en hauteur, caractérisation claire, sans goutte, hygiénique bec, refroidissez la manière avec tube à glace (accessoire).

| Länge<br>length                            |     | Breite<br>width                           |       | Mindesthöhe<br>min. height |                                | Maximalhöhe<br>max. height |                                |
|--|-----|---|-------|----------------------------|--------------------------------|----------------------------|--------------------------------|
| mm   | in. | mm  | in.   | mm                         | in.                            | mm                         | in.                            |
| 305  | 12  | 200                                       | 8     | 520                        | 20 <sup>1</sup> / <sub>2</sub> | 600                        | 23 <sup>1</sup> / <sub>2</sub> |
| Inhalt mit Eisröhre<br>cap. incl. ice tube |     | Inhalt ohne Eisröhre<br>cap. w/o ice tube |       |                            |                                | 18/10<br>18/10             |                                |
| Ltr.                                       | oz. | Ltr.                                      | oz.   |                            |                                |                            |                                |
| 5  | 175 | 6,5                                       | 227,5 | 57.0118.6040               |                                |                            |                                |



EXCELLENT

**Milchdispenser, Milk dispenser, Dispenseur de lait**

individuell höhenverstellbar, klare Kennzeichnung, tropffreier, hygienischer Auslauf, Kühlmöglichkeit durch Eisröhre (Zubehör).

individually height adjustable, clear labelling, non dripping hygienic spout, cooling with ice tube (accessory).

individuellement réglable en hauteur, caractérisation claire, sans goutte, hygiénique bec, refroidissez la manière avec tube à glace (accessoire).

| Länge<br>length                            |     | Breite<br>width                           |       | Mindesthöhe<br>min. height |                                | Maximalhöhe<br>max. height |                                |
|--|-----|---|-------|----------------------------|--------------------------------|----------------------------|--------------------------------|
| mm   | in. | mm  | in.   | mm                         | in.                            | mm                         | in.                            |
| 305  | 12  | 200                                       | 8     | 520                        | 20 <sup>1</sup> / <sub>2</sub> | 600                        | 23 <sup>1</sup> / <sub>2</sub> |
| Inhalt mit Eisröhre<br>cap. incl. ice tube |     | Inhalt ohne Eisröhre<br>cap. w/o ice tube |       |                            |                                | 18/10<br>18/10             |                                |
| Ltr.                                       | oz. | Ltr.                                      | oz.   |                            |                                |                            |                                |
| 5  | 175 | 6,5                                       | 227,5 | 57.0119.6040               |                                |                            |                                |



ARTE

**Eisröhre, Ice tube, Tube à glace**

mit Crash Ice zu befüllen. Passend für Saft- und Milchdispensern, to be filled with crash ice. Fitting for all juice and milk dispensers, rempli de glace crash. Convient pour dispenseur de jus et lait



| Inhalt cap. |     | Höhe height |                                | Ø-Außen Ø-outer |                                 | 18/10        |
|-------------|-----|-------------|--------------------------------|-----------------|---------------------------------|--------------|
| Ltr.        | oz. | mm          | in.                            | mm              | in.                             |              |
| 1           | 35  | 270         | 10 <sup>3</sup> / <sub>4</sub> | 75              | 2 <sup>15</sup> / <sub>16</sub> | 57.0120.6040 |

NEUTRAL

**Transportgestell, Transport unit, Châssis de transport**

für Saft- und Milchdispenserbehälter, for containers of juice and milk dispenser, pour conteneur de dispenseur de jus et lait



| Länge length |     | Breite width |     | Höhe height |                               | 18/10        |
|--------------|-----|--------------|-----|-------------|-------------------------------|--------------|
| mm           | in. | mm           | in. | mm          | in.                           |              |
| 180          | 7   | 150          | 6   | 8           | 3 <sup>1</sup> / <sub>4</sub> | 57.0121.6040 |

NEUTRAL

**Cerealiendispenser drehbar, Cereal dispenser rotatable, Dispenseur de céréales rotatif**

mit 3 Behältern, drehbar, portionierte und hygienische Entnahme durch Drehen, leicht zu befüllen, spülmaschinengeeignet, Durchmesser Behälter 113 mm, Inhalt jeweils 3,5 Ltr., Unterstellhöhe 95 mm.

with 3 containers, turnable, hygienic portioning by turning, easy to refill, dishwasher safe, dia. container 4 7/16 in., capacity each container 123 oz., clear height 3 3/4 in.

avec 3 conteneur, rotatif, extrait portionné et hygiénique par tourner, facile à remplir, lave-vaisselle, dia. conteneur 113 mm, contenu chaque conteneur 3,5 Ltr., hauteur 95 mm.



| Höhe height |                                | Ø-Außen Ø-outer |     | 18/10        |
|-------------|--------------------------------|-----------------|-----|--------------|
| mm          | in.                            | mm              | in. |              |
| 597         | 23 <sup>1</sup> / <sub>2</sub> | 357             | 14  | 57.0122.6040 |

EXCELLENT



**Cerealiendispenser Reihenlösung, Cereal dispenser in-line,  
Dispenseur de céréales in-line**

mit 3 Behältern, portionierte und hygienische Entnahme durch Drehen, leicht zu befüllen, spülmaschinene geeignet, Durchmesser Behälter 113 mm, Inhalt jeweils 3,5 Ltr., Unterstellhöhe 95 mm.

with 3 containers, turnable, hygienic portioning by turning, easy to refill, dishwasher safe, dia. container 4 7/16 in., capacity each container 123 oz., clear height 3 3/4 in.

avec 3 conteneur, extrait portionné et hygiénique par tourner, facile à remplir, lave-vaisselle, dia. conteneur 113 mm, contenu chaque conteneur 3,5 Ltr., hauteur 95 mm.

| Länge<br>length |        | Breite<br>width |       | Höhe<br>height |        | 18/10<br>18/10 |
|-----------------|--------|-----------------|-------|----------------|--------|----------------|
| mm              | in.    | mm              | in.   | mm             | in.    |                |
| 390             | 15 1/4 | 250             | 9 3/4 | 597            | 23 1/2 | 57.0123.6040   |



EXCELLENT

**Cerealiendispenser Reihenlösung, Cereal dispenser in-line,  
Dispenseur de céréales in-line**

mit 3 Behältern, portionierte und hygienische Entnahme durch Drehen, leicht zu befüllen, spülmaschinene geeignet, Durchmesser Behälter 113 mm, Inhalt jeweils 3,5 Ltr., Unterstellhöhe 95 mm.

with 3 containers, turnable, hygienic portioning by turning, easy to refill, dishwasher safe, dia. container 4 7/16 in., capacity each container 123 oz., clear height 3 3/4 in.

avec 3 conteneur, extrait portionné et hygiénique par tourner, facile à remplir, lave-vaisselle, dia. conteneur 113 mm, contenu chaque conteneur 3,5 Ltr., hauteur 95 mm.

| Länge<br>length |        | Breite<br>width |       | Höhe<br>height |        | 18/10<br>18/10 |
|-----------------|--------|-----------------|-------|----------------|--------|----------------|
| mm              | in.    | mm              | in.   | mm             | in.    |                |
| 390             | 15 1/4 | 250             | 9 3/4 | 597            | 23 1/2 | 57.0124.6040   |



ARTE

## DISPENSER · DISPENSER · DISTRIBUTEURS

Behälter für Cerealiendispenser, Container for cereal dispenser,  
Récipient pour distributeur de céréales



| Inhalt cap. |     | Höhe height |                                  | Ø-Außen Ø-outer |                                | 18/10        |
|-------------|-----|-------------|----------------------------------|-----------------|--------------------------------|--------------|
| Ltr.        | oz. | mm          | in.                              | mm              | in.                            | 18/10        |
| 3,5         | 123 | 500         | 19 <sup>11</sup> / <sub>16</sub> | 113             | 4 <sup>7</sup> / <sub>16</sub> | 57.0127.6040 |

## ARTE



Kanne mit Deckel, Jug with lid, Pot avec couvercle

| Inhalt cap. |     | Höhe height |                               | Kunststoff plastics |
|-------------|-----|-------------|-------------------------------|---------------------|
| Ltr.        | oz. | mm          | in.                           |                     |
| 1,4         | 49  | 245         | 9 <sup>5</sup> / <sub>8</sub> | 57.0060.9900        |



## SMART

**Menage, Rack, Ménagère**  
für 3 Kannen, for 3 jugs, pour 3 pots

| Länge<br>length |                                | Breite<br>width |                               | 18/10<br>18/10 |
|-----------------|--------------------------------|-----------------|-------------------------------|----------------|
| mm              | in.                            | mm              | in.                           |                |
| 350             | 13 <sup>3</sup> / <sub>4</sub> | 210             | 8 <sup>1</sup> / <sub>4</sub> | 57.0061.6040   |



SMART

**Coffee Urn**

| Inhalt<br>cap. |     | Breite<br>width |                                 | Höhe<br>height |                                | 18/10<br>18/10 | versilbert<br>silver-plated |
|----------------|-----|-----------------|---------------------------------|----------------|--------------------------------|----------------|-----------------------------|
| Ltr.           | oz. | mm              | in.                             | mm             | in.                            |                |                             |
| 5,00           | 176 | 270             | 10 <sup>5</sup> / <sub>8</sub>  | 550            | 21 <sup>5</sup> / <sub>8</sub> | 12.3477.0050   | 15.3477.0050                |
| 10,00          | 352 | 290             | 11 <sup>7</sup> / <sub>16</sub> | 600            | 23 <sup>3</sup> / <sub>8</sub> | 12.3477.0100   | 15.3477.0100                |
| 15,00          | 528 | 309             | 12 <sup>3</sup> / <sub>16</sub> | 670            | 26 <sup>3</sup> / <sub>8</sub> | 12.3477.0150   | 15.3477.0150                |



EXCLUSIVE

# DISPENSER · DISPENSER · DISTRIBUTEURS

## Coffee Urn

| Inhalt cap. |     | Breite width |                                 | Höhe height |                                 | 18/10        | versilbert silver-plated |
|-------------|-----|--------------|---------------------------------|-------------|---------------------------------|--------------|--------------------------|
| Ltr.        | oz. | mm           | in.                             | mm          | in.                             | 18/10        |                          |
| 5,00        | 176 | 253          | 9 <sup>15</sup> / <sub>16</sub> | 480         | 18 <sup>7</sup> / <sub>8</sub>  | 12.2377.0050 | 15.2377.0050             |
| 10,00       | 352 | 290          | 11 <sup>7</sup> / <sub>16</sub> | 570         | 22 <sup>7</sup> / <sub>16</sub> | 12.2377.0100 | 15.2377.0100             |
| 15,00       | 528 | 309          | 12 <sup>3</sup> / <sub>16</sub> | 650         | 25 <sup>9</sup> / <sub>16</sub> | 12.2377.0150 | 15.2377.0150             |



## EXCELLENT

## Coffee Urn

| Inhalt cap. |     | Breite width |                                 | Höhe height |                                  | 18/10        | versilbert silver-plated |
|-------------|-----|--------------|---------------------------------|-------------|----------------------------------|--------------|--------------------------|
| Ltr.        | oz. | mm           | in.                             | mm          | in.                              | 18/10        |                          |
| 5,00        | 176 | 253          | 9 <sup>15</sup> / <sub>16</sub> | 455         | 17 <sup>15</sup> / <sub>16</sub> | 12.4877.0050 | 15.4877.0050             |
| 10,00       | 352 | 298          | 11 <sup>3</sup> / <sub>4</sub>  | 520         | 20 <sup>1</sup> / <sub>2</sub>   | 12.4877.0100 | 15.4877.0100             |



## PROFILE

### Coffee Urn

| Inhalt cap. |     | Breite width |                                 | Höhe height |                                  | 18/10        | versilbert silver-plated |
|-------------|-----|--------------|---------------------------------|-------------|----------------------------------|--------------|--------------------------|
| Ltr.        | oz. | mm           | in.                             | mm          | in.                              | 18/10        |                          |
| 5,00        | 176 | 253          | 9 <sup>15</sup> / <sub>16</sub> | 455         | 17 <sup>15</sup> / <sub>16</sub> | 12.5277.0050 | 15.5277.0050             |
| 10,00       | 352 | 298          | 11 <sup>3</sup> / <sub>4</sub>  | 520         | 20 <sup>1</sup> / <sub>2</sub>   | 12.5277.0100 | 15.5277.0100             |



ARTE

### Coffee Urn isoliert, insulated, isolée

| Inhalt cap. |     | Breite width |                                  | Höhe height |                                 | 18/10        | 18/10 |
|-------------|-----|--------------|----------------------------------|-------------|---------------------------------|--------------|-------|
| Ltr.        | oz. | mm           | in.                              | mm          | in.                             | 18/10        |       |
| 5,00        | 176 | 271          | 10 <sup>11</sup> / <sub>16</sub> | 523         | 20 <sup>9</sup> / <sub>16</sub> | 12.2383.0050 |       |
| 10,00       | 352 | 315          | 12 <sup>2</sup> / <sub>8</sub>   | 611         | 24 <sup>1</sup> / <sub>16</sub> | 12.2383.0100 |       |



EXCELLENT

## DISPENSER · DISPENSER · DISTRIBUTEURS

Elektroheizung, Heating element, Chauffage électrique  
für Coffee Urn 10,00 ltr., 15,00 ltr., for coffee urn 352 oz, 528 oz,  
pour coffee urn 10,00 ltr., 15,00 ltr.

| Ø-Außen<br>Ø-outer |                               | Heizleistung<br>heating efficiency | Netzspannung<br>line voltage |              |
|--------------------|-------------------------------|------------------------------------|------------------------------|--------------|
| mm                 | in.                           | Watt                               | Volt                         |              |
| 213                | 8 <sup>3</sup> / <sub>8</sub> | 150                                | 140-250                      | 60.8881.0010 |
| 213                | 8 <sup>3</sup> / <sub>8</sub> | 130                                | 110-120                      | 60.8881.0040 |



NEUTRAL

Elektroheizung, Heating element, Chauffage électrique  
für Coffee Urn 5,00 ltr.  
for coffee urn 176 oz.  
pour coffee urn 5,00 ltr.

| Ø-Außen<br>Ø-outer |                               | Heizleistung<br>heating efficiency | Netzspannung<br>line voltage |              |
|--------------------|-------------------------------|------------------------------------|------------------------------|--------------|
| mm                 | in.                           | Watt                               | Volt                         |              |
| 172                | 6 <sup>3</sup> / <sub>4</sub> | 150                                | 140-250                      | 60.8881.0110 |
| 172                | 6 <sup>3</sup> / <sub>4</sub> | 130                                | 110-120                      | 60.8881.0140 |



NEUTRAL

Buffetständer „S“, Buffet stand „S“, Support de buffet „S“

ohne Schale und Zubehör, without dish and accessoires, sans bol et accessoires

Höhe  
height

mm in.

98 3<sup>7</sup>/<sub>8</sub> 57.0035.6040



FLEUR

Buffetständer „M“, Buffet stand „M“, Support de buffet „M“

ohne Schale und Zubehör, without dish and accessoires, sans bol et accessoires

Höhe  
height

mm in.

136 5<sup>3</sup>/<sub>8</sub> 57.0036.6040



FLEUR

Buffetständer „L“, Buffet stand „L“, Support de buffet „L“

ohne Schale und Zubehör, without dish and accessoires, sans bol et accessoires

Höhe  
height

mm in.

210 8<sup>1</sup>/<sub>4</sub> 57.0037.6040



FLEUR

# UNIVERSELLE STÄNDER · MULTI-PURPOSE STANDS · SUPPORTS UNIVERSELS

## Etagere, Étagère 3-tlg., 3-part, 3 parties

| Höhe<br>height |     | Ø-Außen<br>Ø-outer |                                  | 18/10<br>18/10 | versilbert<br>silver-plated |
|----------------|-----|--------------------|----------------------------------|----------------|-----------------------------|
| mm             | in. | mm                 | in.                              |                |                             |
| 622            | 24½ | 430                | 16 <sup>15</sup> / <sub>16</sub> | 12.2243.4230   | 15.2243.4230                |



## EXCELLENT

## Saftständer, Juice stand, Support pour jus de fruits drehbar, ohne Einsätze, revolving, without inserts, pivotant, sans accessoires

| Höhe<br>height |     | Ø-Außen<br>Ø-outer |                                 | 18/10<br>18/10 |
|----------------|-----|--------------------|---------------------------------|----------------|
| mm             | in. | mm                 | in.                             |                |
| 775            | 30½ | 516                | 20 <sup>9</sup> / <sub>16</sub> | 12.2261.0000   |



## NEUTRAL



Glaskrug, Glass jug, Cruche en verre

|                |     |               |  |
|----------------|-----|---------------|--|
| Inhalt<br>cap. |     | Glas<br>glass |  |
| Ltr.           | oz. |               |  |
| 2,00           | 70  | 50.8867.2000  |  |



NEUTRAL

Kühlpellet, Cooling pellet, Pellet de réfrigération  
für Saftständer, for juice stand, pour support de jus de fruits

|                    |     |                        |  |
|--------------------|-----|------------------------|--|
| Ø-Außen<br>Ø-outer |     | Kunststoff<br>plastics |  |
| mm                 | in. |                        |  |
| 190                | 7½  | 60.8815.0000           |  |



NEUTRAL

Besteckständer, Cutlery holder, Porte-couverts

|                 |                                 |                 |                                |                |                                  |                |
|-----------------|---------------------------------|-----------------|--------------------------------|----------------|----------------------------------|----------------|
| Länge<br>length |                                 | Breite<br>width |                                | Höhe<br>height |                                  | 18/10<br>18/10 |
| mm              | in.                             | mm              | in.                            | mm             | in.                              |                |
| 250             | 9 <sup>13</sup> / <sub>16</sub> | 160             | 6 <sup>5</sup> / <sub>16</sub> | 300            | 11 <sup>13</sup> / <sub>16</sub> | 12.0605.0000   |



NEUTRAL

# UNIVERSELLE STÄNDER · MULTI-PURPOSE STANDS · SUPPORTS UNIVERSELS



Menüöffel, Table spoon, Cuiller de table

|                                   |                |
|-----------------------------------|----------------|
| Länge<br>length                   | 18/10<br>18/10 |
| mm in.                            |                |
| 197 7 <sup>3</sup> / <sub>4</sub> | 06.0547.1700   |
| TREND                             |                |



Menügabel, Table fork, Fourchette de table

|                                   |                |
|-----------------------------------|----------------|
| Länge<br>length                   | 18/10<br>18/10 |
| mm in.                            |                |
| 193 7 <sup>5</sup> / <sub>8</sub> | 06.0547.1710   |
| TREND                             |                |



Menümesser, Table knife, Couteau de table

|                                    |                                     |
|------------------------------------|-------------------------------------|
| Länge<br>length                    | rostfreier Stahl<br>stainless steel |
| mm in.                             |                                     |
| 217 8 <sup>9</sup> / <sub>16</sub> | 06.0547.1840                        |
| TREND                              |                                     |



Kaffeelöffel, Coffee spoon, Cuiller à café

|                                   |                |
|-----------------------------------|----------------|
| Länge<br>length                   | 18/10<br>18/10 |
| mm in.                            |                |
| 139 5 <sup>1</sup> / <sub>2</sub> | 06.0547.1100   |
| TREND                             |                |



Kuchengabel, Cake fork, Fourchette à gâteau

|                                    |                |
|------------------------------------|----------------|
| Länge<br>length                    | 18/10<br>18/10 |
| mm in.                             |                |
| 142 5 <sup>9</sup> / <sub>16</sub> | 06.0547.1750   |
| TREND                              |                |

### Fassung, Frame, Support

| Höhe<br>height |                                 | Ø-Außen<br>Ø-outer |                               | 18/10<br>18/10 |
|----------------|---------------------------------|--------------------|-------------------------------|----------------|
| mm             | in.                             | mm                 | in.                           |                |
| 126            | 4 <sup>15</sup> / <sub>16</sub> | 61                 | 2 <sup>3</sup> / <sub>8</sub> | 57.0082.6040   |



TIPTOP

### Glasbecher, Glass cup, Gobelet en verre

passend zu Fassung TipTop, fitting to frame TipTop, approprié pour support TipTop

| Höhe<br>height |                                 | Ø-Außen<br>Ø-outer |                                | Glas<br>glass |
|----------------|---------------------------------|--------------------|--------------------------------|---------------|
| mm             | in.                             | mm                 | in.                            |               |
| 72             | 2 <sup>13</sup> / <sub>16</sub> | 58                 | 2 <sup>5</sup> / <sub>16</sub> | 57.0081.9990  |



TIPTOP

### Porzellanbecher, Porcelain cup, Gobelet en porcelaine

passend zu Fassung TipTop, fitting to frame TipTop, approprié pour support TipTop

| Höhe<br>height |                                 | Ø-Außen<br>Ø-outer |                                | Porzellan<br>porcelain |
|----------------|---------------------------------|--------------------|--------------------------------|------------------------|
| mm             | in.                             | mm                 | in.                            |                        |
| 72             | 2 <sup>13</sup> / <sub>16</sub> | 58                 | 2 <sup>5</sup> / <sub>16</sub> | 57.0080.9800           |



TIPTOP

### Gabel, Fork, Fourchette

einzuhängen in die Fassung, to clip onto the frame, à accrocher sur le support

| Länge<br>length |                               | 18/10<br>18/10 |
|-----------------|-------------------------------|----------------|
| mm              | in.                           |                |
| 108             | 4 <sup>1</sup> / <sub>4</sub> | 57.0086.6040   |

### Löffel, Spoon, Cuiller

einzuhängen in die Fassung, to clip onto the frame, à accrocher sur le support

| Länge<br>length |                                | 18/10<br>18/10 |
|-----------------|--------------------------------|----------------|
| mm              | in.                            |                |
| 110             | 4 <sup>5</sup> / <sub>16</sub> | 57.0085.6040   |



TIPTOP



Tischpräsenler, Presenter table, Présentateur table  
für bis zu 6 ‚TipTop‘, for up to 6 ‚TipTop‘, jusqu'à 6 ‚TipTop‘

| Höhe<br>height |                               | Ø-Außen<br>Ø-outer |                                | 18/10<br>18/10 |
|----------------|-------------------------------|--------------------|--------------------------------|----------------|
| mm             | in.                           | mm                 | in.                            |                |
| 231            | 9 <sup>1</sup> / <sub>8</sub> | 110                | 4 <sup>5</sup> / <sub>16</sub> | 57.0083.6040   |



TIPTOP



Buffetpräsenler, Presenter buffet, Présentateur buffet  
für bis zu 24 ‚TipTop‘, mit Bodenplatte aus Stein und 2 Ebenen aus Glas,  
for up to 24 ‚TipTop‘, with a bottom plate of stone and 2 levels of glass,  
jusqu'à 24 ‚TipTop‘, avec une plaque de terre en pierre et 2 plateaus en verre

| Höhe<br>height |                                  | Ø-Außen<br>Ø-outer |     | 18/10<br>18/10 |
|----------------|----------------------------------|--------------------|-----|----------------|
| mm             | in.                              | mm                 | in. |                |
| 634            | 24 <sup>15</sup> / <sub>16</sub> | 305                | 12  | 57.0084.6040   |



TIPTOP

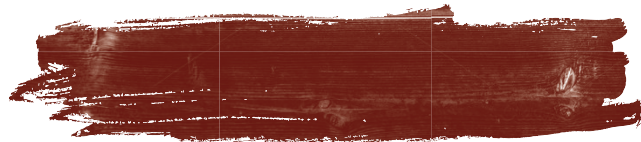
# SERVIERWAGEN · SERVING TROLLIES



## SERVIERWAGEN · SERVING TROLRIES



**001 KIRSCH, HOLZ FURNIERT**  
001 CHERRY, WOOD VENEERED



**002 MAHAGONI, HOLZ FURNIERT**  
002 MAHOGANY, WOOD VENEERED



**003 PALISANDER, HOLZ FURNIERT**  
003 ROSEWOOD, WOOD VENEERED



**004 NUSS DUNKEL, HOLZ FURNIERT**  
004 NUT DARK, WOOD VENEERED



**005 NUSS HELL, HOLZ FURNIERT**  
005 NUT LIGHT, WOOD VENEERED



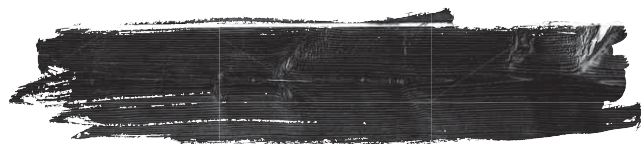
**006 WEISS, HOLZ FURNIERT**  
006 WHITE, WOOD VENEERED



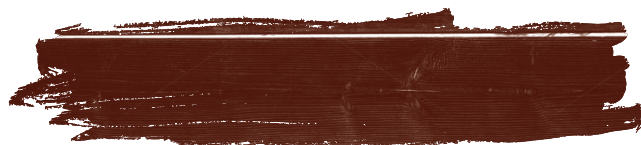
**008 BORDEAUX, HOLZ FURNIERT**  
008 BORDEAUX, WOOD VENEERED



**009 GRÜN, HOLZ FURNIERT**  
009 GREEN, WOOD VENEERED



**010 SCHWARZ, HOLZ FURNIERT**  
010 BLACK, WOOD VENEERED



**011 WENGE, HOLZ FURNIERT**  
011 WENGE, WOOD VENEERED

Farben Nr. 006, 008, 009, 010, 011  
und Sonderfarben sind gegen Aufpreis erhältlich.  
Colours No. 006, 008, 009, 010, 011  
and special colours are available for an extra charge.

Die abgebildeten Farben sind unverbindlich. Unregelmäßigkeiten in Farbe und Maserung sind möglich.  
The shown colours are without obligation. Irregularities of the colours and the grain are possible.

Digestifwagen, Liquor trolley, Chariot à digestifs

Edelholzrahmen, Digestifaufsatz, ausziehbare Arbeitsplatte.

Unit frame made of finest quality natural wood, top for alcoholic beverages, sliding shelf.

Châssis en bois précieux, élément supérieur à digestifs, tiroir.

| Länge<br>length |                                 | Breite<br>width |                                | Höhe<br>height |                                  |              |
|-----------------|---------------------------------|-----------------|--------------------------------|----------------|----------------------------------|--------------|
| mm              | in.                             | mm              | in.                            | mm             | in.                              |              |
| 1030            | 40 <sup>9</sup> / <sub>16</sub> | 540             | 21 <sup>1</sup> / <sub>4</sub> | 910            | 35 <sup>13</sup> / <sub>16</sub> | 30.7901.0000 |



ELEGANCE

Sorbetwagen, Sorbet trolley, Chariot à sorbets

Edelholzrahmen, Sorbetaufsatz, ohne Sorbetbehälter, Digestifaufsatz, ausziehbare Arbeitsplatte.

Unit frame made of finest quality natural wood, top for sorbets, without sorbet pots, top for alcoholic beverages, sliding shelf.

Châssis en bois précieux, élément supérieur à sorbets, sans pots à sorbet, élément supérieur à digestifs, tiroir.

| Länge<br>length |                                 | Breite<br>width |                                | Höhe<br>height |                                 |              |
|-----------------|---------------------------------|-----------------|--------------------------------|----------------|---------------------------------|--------------|
| mm              | in.                             | mm              | in.                            | mm             | in.                             |              |
| 1030            | 40 <sup>9</sup> / <sub>16</sub> | 540             | 21 <sup>1</sup> / <sub>4</sub> | 890            | 35 <sup>1</sup> / <sub>16</sub> | 30.7903.0000 |



ELEGANCE

## SERVIERWAGEN · SERVING TROLRIES · CHARIOT DE SERVICE

### Weinwagen, Wine trolley, Chariot à vins

Edelholzrahmen, Glashalter, Isolierbehälter für Weinflaschen, ausziehbare Arbeitsplatte und Schublade.

Unit frame made of finest quality natural wood, glass holder, isolated containers for wine bottles, sliding shelf and drawer.

Châssis en bois précieux, porte-verres, récipients isolants pour bouteilles à vin, 2 tiroirs.



| Länge<br>length |                                 | Breite<br>width |                                | Höhe<br>height |                                 |              |
|-----------------|---------------------------------|-----------------|--------------------------------|----------------|---------------------------------|--------------|
| mm              | in.                             | mm              | in.                            | mm             | in.                             |              |
| 1030            | 40 <sup>9</sup> / <sub>16</sub> | 540             | 21 <sup>1</sup> / <sub>4</sub> | 890            | 35 <sup>1</sup> / <sub>16</sub> | 30.7928.0000 |

### ELEGANCE

### Flaschenträger für 6 Flaschen, Holder for 6 bottles, Support pour 6 bouteilles

| Länge<br>length |                                 | Breite<br>width |                                | Höhe<br>height |                                 |              |
|-----------------|---------------------------------|-----------------|--------------------------------|----------------|---------------------------------|--------------|
| mm              | in.                             | mm              | in.                            | mm             | in.                             |              |
| 420             | 16 <sup>9</sup> / <sub>16</sub> | 340             | 13 <sup>3</sup> / <sub>8</sub> | 253            | 9 <sup>15</sup> / <sub>16</sub> | 30.7928.0010 |



### ELEGANCE



### Humidorwagen, Cigar trolley, Chariot à cigares

Edelholzrahmen, Digestifaufsatz mit Glashalter, 2 Zigarrenfächer mit Befeuchter und Hygrometer, abschließbar, ausziehbare Arbeitsplatte.

Unit frame made of finest quality natural wood, top for alcoholic beverages with glass holder, 2 compartments for cigars with moistener and hygrometer, lockable, sliding shelf.

Châssis en bois précieux, élément supérieur à digestifs avec porte-verres, 2 compartiments pour cigares avec humidificateur et hygromètre, qui ferment à clé, tiroir.

| Länge<br>length |                                 | Breite<br>width |                                | Höhe<br>height |                                 |              |
|-----------------|---------------------------------|-----------------|--------------------------------|----------------|---------------------------------|--------------|
| mm              | in.                             | mm              | in.                            | mm             | in.                             |              |
| 1030            | 40 <sup>9</sup> / <sub>16</sub> | 540             | 21 <sup>1</sup> / <sub>4</sub> | 890            | 35 <sup>1</sup> / <sub>16</sub> | 30.7927.0000 |



ELEGANCE

### Servierwagen - Grundmodell, Serving trolley - basic model, Chariot à service - modèle de base

Grundmodell für alle Aufsätze, Edelholzrahmen, ausziehbare Arbeitsplatte.

Basic model for all tops, unit frame made of finest quality natural wood, sliding shelf.

Modèle de base pour tous les éléments supérieurs, Châssis en bois précieux, tiroir.

| Länge<br>length |                                 | Breite<br>width |                                | Höhe<br>height |                                |              |
|-----------------|---------------------------------|-----------------|--------------------------------|----------------|--------------------------------|--------------|
| mm              | in.                             | mm              | in.                            | mm             | in.                            |              |
| 1030            | 40 <sup>9</sup> / <sub>16</sub> | 540             | 21 <sup>1</sup> / <sub>4</sub> | 810            | 31 <sup>7</sup> / <sub>8</sub> | 30.7900.0000 |



ELEGANCE

## SERVIERWAGEN · SERVING TROLLIES · CHARIOT DE SERVICE

### Kuchen- und Nachspeisenwagen, Pastry and dessert trolley, Chariot à pâtisseries et desserts

Edelholzrahmen, Kühlaufsatz 18/10 mit 4 Kühlpellets, Plexiglashaube, ausziehbare Arbeitsplatte.

Unit frame made of finest quality natural wood, top 18/10 for cooling with 4 cooling pellets, plexiglass hood, sliding shelf.

Châssis en bois précieux, élément supérieur à rafraîchir en 18/10 avec 4 plaque eutectique, cloche en verre plexi, tiroir.



| Länge<br>length |                                 | Breite<br>width |                                | Höhe<br>height |                                | 30.7902.0000 |
|-----------------|---------------------------------|-----------------|--------------------------------|----------------|--------------------------------|--------------|
| mm              | in.                             | mm              | in.                            | mm             | in.                            |              |
| 1030            | 40 <sup>9</sup> / <sub>16</sub> | 540             | 21 <sup>1</sup> / <sub>4</sub> | 870            | 34 <sup>1</sup> / <sub>4</sub> |              |

ELEGANCE

### Kuchen- und Nachspeisenwagen, Pastry and dessert trolley, Chariot à pâtisseries et desserts

Edelholzrahmen mit Plexiglashaube, umluftgekühlt, thermostatisch regelbar, ausziehbare Arbeitsplatte.

Unit frame made of finest quality natural wood, with plexiglass hood, recirculating cooling, thermostatically adjustable, sliding shelf.

Châssis en bois précieux, cloche en verre plexi, refroidissement à l'air recyclé, réglable par thermostat, tiroir.



| Länge<br>length |                                 | Breite<br>width |                                | Höhe<br>height |                                 | Netzspannung<br>line voltage | 30.7916.0000 |
|-----------------|---------------------------------|-----------------|--------------------------------|----------------|---------------------------------|------------------------------|--------------|
| mm              | in.                             | mm              | in.                            | mm             | in.                             | Volt                         |              |
| 1030            | 40 <sup>9</sup> / <sub>16</sub> | 540             | 21 <sup>1</sup> / <sub>4</sub> | 890            | 35 <sup>1</sup> / <sub>16</sub> | 220                          |              |

ELEGANCE

### Meeresfrüchtewagen, Seafood trolley, Chariot à fruits de mer

Edelholzrahmen, Holzaufsatz mit Roheiswanne 18/10, ausziehbare Arbeitsplatte.

Unit frame made of finest quality natural wood, wooden top with container 18/10 for ice, sliding shelf.

Châssis en bois précieux, élément supérieur en bois avec récipient en 18/10 pour glace, tiroir.

| Länge<br>length |                                 | Breite<br>width |                                | Höhe<br>height |                                 |              |
|-----------------|---------------------------------|-----------------|--------------------------------|----------------|---------------------------------|--------------|
| mm              | in.                             | mm              | in.                            | mm             | in.                             |              |
| 1030            | 40 <sup>9</sup> / <sub>16</sub> | 540             | 21 <sup>1</sup> / <sub>4</sub> | 890            | 35 <sup>1</sup> / <sub>16</sub> | 30.7905.0000 |



ELEGANCE

### Käsewagen, Cheese trolley, Chariot à fromage

Edelholzrahmen, Käseaufsatz mit halbrollender Plexiglashaube, Kunstmarmorplatte, ausziehbare Arbeitsplatte.

Unit frame made of finest quality natural wood, top for cheese, with roll top plexiglass hood, artificial marble plate, sliding shelf.

Châssis en bois précieux, élément supérieur à fromage, avec roll-top en verre plexi, plateau en marbre artificiel, tiroir.

| Länge<br>length |                                 | Breite<br>width |                                | Höhe<br>height |                                |              |
|-----------------|---------------------------------|-----------------|--------------------------------|----------------|--------------------------------|--------------|
| mm              | in.                             | mm              | in.                            | mm             | in.                            |              |
| 1030            | 40 <sup>9</sup> / <sub>16</sub> | 540             | 21 <sup>1</sup> / <sub>4</sub> | 1060           | 41 <sup>3</sup> / <sub>4</sub> | 30.7914.0000 |



ELEGANCE

## SERVIERWAGEN · SERVING TROLRIES · CHARIOT DE SERVICE

### Induktionswagen, Induction trolley, Chariot à l'induction

Edelholzrahmen mit Induktionsherd, Flaschenhalter, ausziehbare Arbeitsplatte und Schublade.

Unit frame made of finest quality natural wood, with induction stove, bottle holder, sliding shelf and drawer.

Châssis en bois précieux, avec fourneau d'induction, porte-bouteilles, 2 tiroirs.

| Länge<br>length |                                 | Breite<br>width |                                | Höhe<br>height |                                 | Netzspannung<br>line voltage |              |
|-----------------|---------------------------------|-----------------|--------------------------------|----------------|---------------------------------|------------------------------|--------------|
| mm              | in.                             | mm              | in.                            | mm             | in.                             | Volt                         |              |
| 1030            | 40 <sup>9</sup> / <sub>16</sub> | 540             | 21 <sup>1</sup> / <sub>4</sub> | 890            | 35 <sup>1</sup> / <sub>16</sub> | 230                          | 30.7926.0000 |



ELEGANCE

### Chafing Dish Wagen, Chafing Dish trolley, Chariot à Chafing Dish

Edelholzrahmen, ganz rollende Haube 18/10, Ablage für Tranchierbesteck und klappbare Abstellplatte, elektrisch beheizbar, ohne Elektroheizung, ohne Einsätze, Zubehör im Bereich Chafing Dish Zubehör.

Unit frame made of finest quality natural wood, full roll top cover 18/10, basin for the cutlery and hinged side plate, for electric heating, without electric heating element, without inserts, accessory in the category chafing dish accessory.

Châssis en bois précieux, couvercle roulant 18/10, pour couverts et tablette pliante, électrique, sans chauffage électrique, sans récipients, accessoire dans le domaine du Chafing Dish accessoire.

| Länge<br>length |                                 | Breite<br>width |                                | Höhe<br>height |                                 |              |
|-----------------|---------------------------------|-----------------|--------------------------------|----------------|---------------------------------|--------------|
| mm              | in.                             | mm              | in.                            | mm             | in.                             |              |
| 1030            | 40 <sup>9</sup> / <sub>16</sub> | 540             | 21 <sup>1</sup> / <sub>4</sub> | 995            | 39 <sup>3</sup> / <sub>16</sub> | 30.7929.0000 |



ELEGANCE

### Rinderbrustwagen, Roast beef trolley, Chariot à viande

Edelholzrahmen, ganz rollende Haube 18/10, klappbare Abstellplatte, abnehmbare Halterung für Tranchierbesteck, elektrisch beheizt.

Unit frame made of finest quality natural wood, full roll top cover 18/10, hinged side plate, removable holder for carving set, electric heating.

Châssis en bois précieux, couvercle roll-top en 18/10, tablette pliante, porte-couverts à découper, chauffage électrique.

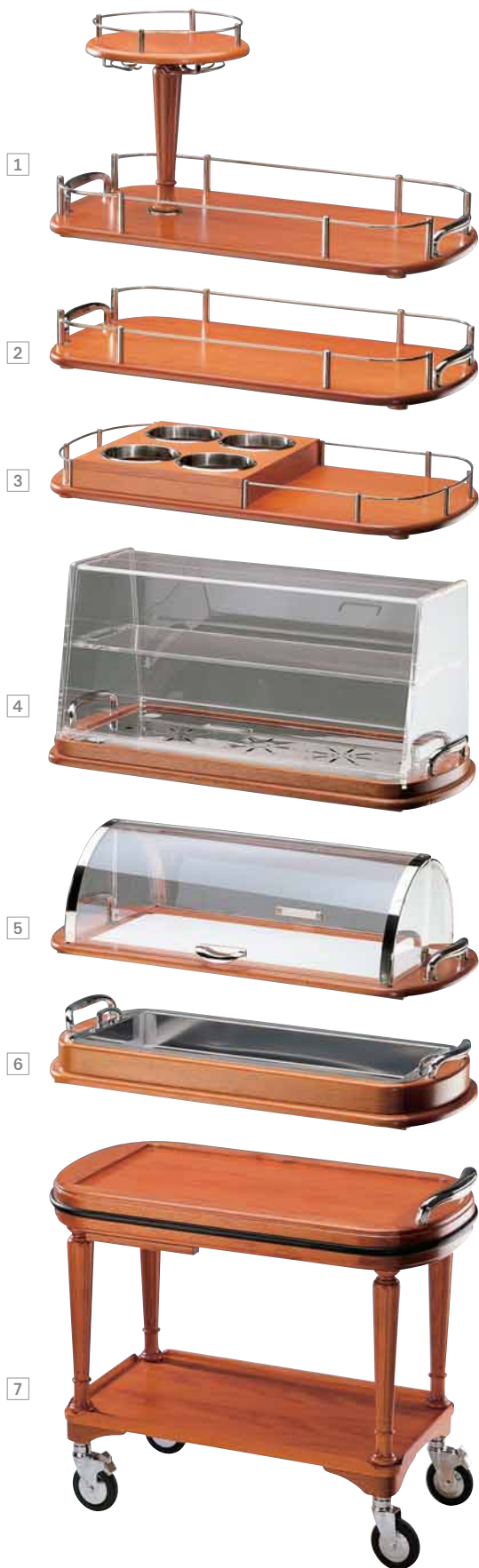
| Länge<br>length |                                | Breite<br>width |     | Höhe<br>height |                                  | Netzspannung<br>line voltage |              |
|-----------------|--------------------------------|-----------------|-----|----------------|----------------------------------|------------------------------|--------------|
| mm              | in.                            | mm              | in. | mm             | in.                              | Volt                         |              |
| 1080            | 42 <sup>1</sup> / <sub>2</sub> | 610             | 24  | 1040           | 40 <sup>15</sup> / <sub>16</sub> | 220                          | 30.7907.0000 |

| Länge<br>length |                                | Breite<br>width |     | Höhe<br>height |                                  | Netzspannung<br>line voltage |              |
|-----------------|--------------------------------|-----------------|-----|----------------|----------------------------------|------------------------------|--------------|
| mm              | in.                            | mm              | in. | mm             | in.                              | Volt                         |              |
| 1080            | 42 <sup>1</sup> / <sub>2</sub> | 610             | 24  | 1040           | 40 <sup>15</sup> / <sub>16</sub> | 110                          | 30.7907.1000 |



ELEGANCE

# SERVIERWAGEN · SERVING TROLLIES · CHARIOT DE SERVICE



**1** Digestifaufsatz mit Glashalter, Top for alcoholic beverages with glass holder, Élément supérieur à digestifs avec porte-verres

| Länge<br>length |                                | Breite<br>width |                                | Höhe<br>height |                                 | 30.7908.0010 |
|-----------------|--------------------------------|-----------------|--------------------------------|----------------|---------------------------------|--------------|
| mm              | in.                            | mm              | in.                            | mm             | in.                             |              |
| 920             | 36 <sup>1</sup> / <sub>4</sub> | 460             | 18 <sup>1</sup> / <sub>8</sub> | 420            | 16 <sup>9</sup> / <sub>16</sub> |              |

**2** Digestifaufsatz, Top for alcoholic beverages, Élément supérieur à digestifs

| Länge<br>length |                                | Breite<br>width |                                | Höhe<br>height |                                 | 30.7901.0010 |
|-----------------|--------------------------------|-----------------|--------------------------------|----------------|---------------------------------|--------------|
| mm              | in.                            | mm              | in.                            | mm             | in.                             |              |
| 920             | 36 <sup>1</sup> / <sub>4</sub> | 460             | 18 <sup>1</sup> / <sub>8</sub> | 100            | 3 <sup>15</sup> / <sub>16</sub> |              |

**3** Sorbetaufsatz, Top for sorbets, Élément supérieur à sorbets

| Länge<br>length |                                | Breite<br>width |                                | Höhe<br>height |                               | 30.7903.0010 |
|-----------------|--------------------------------|-----------------|--------------------------------|----------------|-------------------------------|--------------|
| mm              | in.                            | mm              | in.                            | mm             | in.                           |              |
| 920             | 36 <sup>1</sup> / <sub>4</sub> | 460             | 18 <sup>1</sup> / <sub>8</sub> | 80             | 3 <sup>1</sup> / <sub>8</sub> |              |

**4** Kühlaufsatz mit Plexiglashaube, Top for cooling with plexiglass hood, Élément supérieur à rafraîchir avec cloche en verre plexi

| Länge<br>length |                                | Breite<br>width |                                | Höhe<br>height |                                  | 30.7902.0010 |
|-----------------|--------------------------------|-----------------|--------------------------------|----------------|----------------------------------|--------------|
| mm              | in.                            | mm              | in.                            | mm             | in.                              |              |
| 920             | 36 <sup>1</sup> / <sub>4</sub> | 460             | 18 <sup>1</sup> / <sub>8</sub> | 430            | 16 <sup>15</sup> / <sub>16</sub> |              |

**5** Käseaufsatz, Top for cheese, Élément supérieur à fromage

| Länge<br>length |                                | Breite<br>width |                                | Höhe<br>height |                                 | 30.7914.0010 |
|-----------------|--------------------------------|-----------------|--------------------------------|----------------|---------------------------------|--------------|
| mm              | in.                            | mm              | in.                            | mm             | in.                             |              |
| 920             | 36 <sup>1</sup> / <sub>4</sub> | 460             | 18 <sup>1</sup> / <sub>8</sub> | 250            | 9 <sup>13</sup> / <sub>16</sub> |              |

**6** Meeresfrüchteaufsatz, Top for seafood, Élément supérieur pour fruits de mer

| Länge<br>length |                                | Breite<br>width |                                | Höhe<br>height |                               | 30.7905.0010 |
|-----------------|--------------------------------|-----------------|--------------------------------|----------------|-------------------------------|--------------|
| mm              | in.                            | mm              | in.                            | mm             | in.                           |              |
| 920             | 36 <sup>1</sup> / <sub>4</sub> | 460             | 18 <sup>1</sup> / <sub>8</sub> | 80             | 3 <sup>1</sup> / <sub>8</sub> |              |

**7** Servierwagen - Grundmodell, Serving trolley - basic model, Chariot à service - modèle de base

Grundmodell für alle Aufsätze, Edelholzrahmen, ausziehbare Arbeitsplatte.

Basic model for all tops, unit frame made of finest quality natural wood, sliding shelf.

Modèle de base pour tous les éléments supérieurs, Châssis en bois précieux, tiroir.

| Länge<br>length |                                 | Breite<br>width |                                | Höhe<br>height |                                | 30.7900.0000 |
|-----------------|---------------------------------|-----------------|--------------------------------|----------------|--------------------------------|--------------|
| mm              | in.                             | mm              | in.                            | mm             | in.                            |              |
| 1030            | 40 <sup>9</sup> / <sub>16</sub> | 540             | 21 <sup>1</sup> / <sub>4</sub> | 810            | 31 <sup>7</sup> / <sub>8</sub> |              |

ELEGANCE

**Digestifwagen rund, Liquor trolley round, Chariot à digestifs, rond**

Edelholzrahmen, Digestifaufsatz, ausziehbare Arbeitsplatte. Galerie auf Bodenplatte.

Unit frame made of finest quality natural wood, top for alcoholic beverages, sliding shelf. Gallery on the bottom shelf.

Châssis en bois précieux, élément supérieur à digestifs, tiroir, galerie sur plat en bas.

| Höhe<br>height |     | Ø-Außen<br>Ø-outer |                                 |              |
|----------------|-----|--------------------|---------------------------------|--------------|
| mm             | in. | mm                 | in.                             |              |
| 800            | 31½ | 620                | 24 <sup>7</sup> / <sub>16</sub> | 30.7924.1020 |



ELEGANCE

**Käsewagen rund, Cheese trolley round, Chariot à fromage, rond**

Edelholzrahmen, Käseaufsatz, Schneidbrett aus Kunststoff Ø 450 mm drehbar, halbrollende Plexiglashaube, ausziehbare Arbeitsplatte. Galerie auf Bodenplatte.

Unit frame made of finest quality natural wood, top for cheese, plastic cutting board Ø 17<sup>11</sup>/<sub>16</sub> inch revolving, with half roll top plexiglass hood, sliding shelf. Gallery on the bottom shelf.

Châssis en bois précieux, élément supérieur à fromage, planche à couper en plastique Ø 450 mm pivotante, avec semi roll-top en verre plexi, tiroir, galerie sur plat en bas.

| Höhe<br>height |     | Ø-Außen<br>Ø-outer |                                 |              |
|----------------|-----|--------------------|---------------------------------|--------------|
| mm             | in. | mm                 | in.                             |              |
| 800            | 31½ | 620                | 24 <sup>7</sup> / <sub>16</sub> | 30.7924.1010 |



ELEGANCE

# SERVIERWAGEN · SERVING TROLLIES · CHARIOT DE SERVICE

1



1 Käseaufsatz rund, Top for cheese round, Élément supérieur à fromage, rond  
Schneidbrett aus Kunststoff Ø 450 mm drehbar, halbrollende Plexiglashaube.

Plastic cutting board Ø 17<sup>11</sup>/<sub>16</sub> inch revolving, with half roll top plexiglass hood.

Planche à couper en plastique Ø 450 mm pivotante, avec semi roll-top en verre plexi.

| Höhe<br>height |                                  | Ø-Außen<br>Ø-outer |                                |              |
|----------------|----------------------------------|--------------------|--------------------------------|--------------|
| mm             | in.                              | mm                 | in.                            |              |
| 300            | 11 <sup>13</sup> / <sub>16</sub> | 530                | 20 <sup>7</sup> / <sub>8</sub> | 30.7924.0010 |

2



2 Digestifaufsatz rund, Top for alcoholic beverages round,  
Élément supérieur à digestifs, rond

mit Galerie, with gallery, avec galerie

| Höhe<br>height |                                 | Ø-Außen<br>Ø-outer |     |              |
|----------------|---------------------------------|--------------------|-----|--------------|
| mm             | in.                             | mm                 | in. |              |
| 100            | 3 <sup>15</sup> / <sub>16</sub> | 610                | 24  | 30.7924.0020 |

3



3 Aufsatz für Servierwagen, Top for serving trolley,  
Élément supérieur pour chariot de service

| Höhe<br>height |                                | Ø-Außen<br>Ø-outer |     |              |
|----------------|--------------------------------|--------------------|-----|--------------|
| mm             | in.                            | mm                 | in. |              |
| 20             | 1 <sup>3</sup> / <sub>16</sub> | 610                | 24  | 30.7924.0030 |

4 Servierwagen rund, Serving trolley round, Chariot à service ronde

Grundmodell für alle Aufsätze, Edelholzrahmen, ausziehbare Arbeitsplatte. Galerie auf Bodenplatte., Das Grundmodell ist nur mit Aufsatz verwendbar.

Basic model for all tops, unit frame made of finest quality natural wood, sliding shelf. Gallery on the bottom shelf., The basic model can only be used with a top.

Modèle de base pour tous les éléments supérieurs. Châssis en bois précieux, tiroir. Galerie sur plat en bas., Le modèle de base n'est utilisable qu'avec élément supérieur.

| Höhe<br>height |                                | Ø-Außen<br>Ø-outer |                                 |              |
|----------------|--------------------------------|--------------------|---------------------------------|--------------|
| mm             | in.                            | mm                 | in.                             |              |
| 800            | 31 <sup>1</sup> / <sub>2</sub> | 620                | 24 <sup>7</sup> / <sub>16</sub> | 30.7924.0000 |

4



ELEGANCE



**1 Roomservicewagen, Room-Service-Trolley, Chariot pour service d'étage**  
 Stabiles Vierkantröhr aus Edelstahl 18/10, kunststoffbeschichtete Tischplatte mit stabilen Scharnieren, abklappbar, Einschubscharnieren für Warmhaltebox.

Sturdy rectangular tube rack made of stainless steel 18/10, plastic laminated table-top with stable hinges, foldable, Slide-in rails for thermal box.

Profilé carré à haute résistance en acier inoxydable 18/10, plateau de table stratifié avec charnières résistantes, faces latérales rabattables. Rails pour box isotherme.

Seitenteile geklappt, 530 mm breit.  
 Side-parts foldable, 20<sup>7</sup>/<sub>8</sub> inch.  
 Parties latérales rabattues 530 mm.

| Höhe<br>height |                                 | Ø    |                                 |              |
|----------------|---------------------------------|------|---------------------------------|--------------|
| mm             | in.                             | mm   | in.                             |              |
| 770            | 30 <sup>5</sup> / <sub>16</sub> | 1100 | 43 <sup>5</sup> / <sub>16</sub> | 30.7930.0000 |

**2 Warmhaltebox, Thermal Box, Box isotherme**

Für Teller Ø 28 cm, aus Edelstahl 18/10, Innenraum mit 2 Ablagen, elektrisch aufheizbar bis max 80°.

For plate Ø 11 inch, made of stainless steel 18/10, interior with 2 shelves. The thermal box can be heated electrically to a maximum of 176° F.

Pour assiette Ø 28 cm, acier inoxydable, avec deux étagères à l'intérieur, chauffage électrique jusqu'à 80 ° C au maximum.

Nennleistung 250 W, Sicherung 16 A, Power Supply 250 W, Fuse 16 A, Homologué 250 W, Fusible 16 A

| Länge<br>length |                                | Breite<br>width |                                | Höhe<br>height |                                | Netzspannung<br>line voltage |       |              |
|-----------------|--------------------------------|-----------------|--------------------------------|----------------|--------------------------------|------------------------------|-------|--------------|
| mm              | in.                            | mm              | in.                            | mm             | in.                            | Volt                         | 18/10 |              |
| 340             | 13 <sup>3</sup> / <sub>8</sub> | 340             | 13 <sup>3</sup> / <sub>8</sub> | 400            | 15 <sup>3</sup> / <sub>4</sub> | 220/50Hz                     | 18/10 | 30.7979.0010 |



1



2

## SERVIERWAGEN · SERVING TROLRIES · CHARIOT DE SERVICE

### Digestifwagen, Liquor trolley, Chariot à digestifs

Edelholzrahmen, Digestifaufsatz, ausziehbare Arbeitsplatte und Schublade.

Unit frame made of finest quality natural wood, top for alcoholic beverages, sliding shelf and drawer.

Châssis en bois précieux, élément supérieur à digestifs, 2 tiroirs.



| Länge<br>length |                                | Breite<br>width |                                | Höhe<br>height |                                | 30.8009.0000 |
|-----------------|--------------------------------|-----------------|--------------------------------|----------------|--------------------------------|--------------|
| mm              | in.                            | mm              | in.                            | mm             | in.                            |              |
| 1010            | 39 <sup>3</sup> / <sub>4</sub> | 530             | 20 <sup>7</sup> / <sub>8</sub> | 1070           | 42 <sup>1</sup> / <sub>8</sub> |              |

### PROFILE

### Digestifwagen, Liquor trolley, Chariot à digestifs

Edelholzrahmen, Digestifaufsatz mit Glashalter, ausziehbare Arbeitsplatte und Schublade.

Unit frame made of finest quality natural wood, top for alcoholic beverages with glass holder, sliding shelf and drawer.

Châssis en bois précieux, porte-verres, élément supérieur à digestifs, 2 tiroirs.



| Länge<br>length |                                | Breite<br>width |                                | Höhe<br>height |     | 30.8008.0000 |
|-----------------|--------------------------------|-----------------|--------------------------------|----------------|-----|--------------|
| mm              | in.                            | mm              | in.                            | mm             | in. |              |
| 1010            | 39 <sup>3</sup> / <sub>4</sub> | 530             | 20 <sup>7</sup> / <sub>8</sub> | 1270           | 50  |              |

### PROFILE

### Sorbetwagen, Sorbet trolley, Chariot à sorbets

Edelholzrahmen, Sorbetaufsatz, Digestifaufsatz, ausziehbare Arbeitsplatte und Schublade, ohne Sorbetbehälter.

Unit frame made of finest quality natural wood, top for sorbets, top for alcoholic beverages, sliding shelf and drawer, without sorbet pots.

Châssis en bois précieux, élément supérieur à sorbet, élément supérieur à digestifs, 2 tiroirs, sans pots à sorbet.

| Länge<br>length |                                | Breite<br>width |                                | Höhe<br>height |                                  | 30.8003.0000 |
|-----------------|--------------------------------|-----------------|--------------------------------|----------------|----------------------------------|--------------|
| mm              | in.                            | mm              | in.                            | mm             | in.                              |              |
| 1010            | 39 <sup>3</sup> / <sub>4</sub> | 530             | 20 <sup>7</sup> / <sub>8</sub> | 910            | 35 <sup>13</sup> / <sub>16</sub> |              |



### PROFILE

### Humidorwagen, Cigar trolley, Chariot à cigares

Edelholzrahmen, Digestifaufsatz mit Glashalter, 2 Zigarettenfächer mit Befeuchter und Hygrometer, abschließbar, ausziehbare Arbeitsplatte und Schublade.

Unit frame made of finest quality natural wood, top for alcoholic beverages with glass holder, 2 compartments for cigars with moistener and hygrometer, lockable, sliding shelf and drawer.

Châssis en bois précieux, élément supérieur à digestifs avec porte-verres, 2 compartiments pour cigares avec humidificateur et hygromètre, qui ferment à clé, 2 tiroirs.

| Länge<br>length |                                | Breite<br>width |                                | Höhe<br>height |     | 30.8027.0000 |
|-----------------|--------------------------------|-----------------|--------------------------------|----------------|-----|--------------|
| mm              | in.                            | mm              | in.                            | mm             | in. |              |
| 1010            | 39 <sup>3</sup> / <sub>4</sub> | 530             | 20 <sup>7</sup> / <sub>8</sub> | 1270           | 50  |              |



### PROFILE

## SERVIERWAGEN · SERVING TROLLIES · CHARIOT DE SERVICE

### Kuchen- und Nachspeisenwagen, Pastry and dessert trolley, Chariot à pâtisseries et desserts

Edelholzrahmen, Kühlaufsatz 18/10, mit 6 Kühlpellets, Plexiglashaube, ausziehbare Arbeitsplatte und Schublade.

Unit frame made of finest quality natural wood, top 18/10 for cooling with 6 cooling pellets, plexiglass hood, sliding shelf and drawer.

Châssis en bois précieux, élément supérieur à rafraîchir en 18/10 avec 6 plaque eutectique, cloche en verre plexi, 2 tiroirs.



| Länge<br>length |                                | Breite<br>width |                                | Höhe<br>height |                                  | 30.8002.0000 |
|-----------------|--------------------------------|-----------------|--------------------------------|----------------|----------------------------------|--------------|
| mm              | in.                            | mm              | in.                            | mm             | in.                              |              |
| 1010            | 39 <sup>3</sup> / <sub>4</sub> | 530             | 20 <sup>7</sup> / <sub>8</sub> | 1110           | 43 <sup>11</sup> / <sub>16</sub> |              |

### PROFILE

### Käsewagen, Cheese trolley, Chariot à fromage

Edelholzrahmen, Käseaufsatz mit halbbrollender Plexiglashaube, Kunstmarmorplatte, ausziehbare Arbeitsplatte und Schublade.

Unit frame made of finest quality natural wood, top for cheese, with roll top plexiglass hood, artificial marble plate, sliding shelf and drawer.

Châssis en bois précieux, élément supérieur à fromage, avec full roll-top en verre plexi, plateau en marbre artificiel, 2 tiroirs.



| Länge<br>length |                                | Breite<br>width |                                | Höhe<br>height |                                | 30.8014.0000 |
|-----------------|--------------------------------|-----------------|--------------------------------|----------------|--------------------------------|--------------|
| mm              | in.                            | mm              | in.                            | mm             | in.                            |              |
| 1010            | 39 <sup>3</sup> / <sub>4</sub> | 530             | 20 <sup>7</sup> / <sub>8</sub> | 1080           | 42 <sup>1</sup> / <sub>8</sub> |              |

### PROFILE

### Meeresfrüchtewagen, Seafood trolley, Chariot à fruits de mer

Edelholzrahmen, Holzaufsatz mit Roheiswanne 18/10, ausziehbare Arbeitsplatte und Schublade.

Unit frame made of finest quality natural wood, wooden top with container 18/10 for ice, sliding shelf and drawer.

Châssis en bois précieux, éléments supérieur en bois avec récipient en 18/10 pour glace, 2 tiroirs.

| Länge<br>length |                                | Breite<br>width |                                | Höhe<br>height |     | 30.8005.0000 |
|-----------------|--------------------------------|-----------------|--------------------------------|----------------|-----|--------------|
| mm              | in.                            | mm              | in.                            | mm             | in. |              |
| 1010            | 39 <sup>3</sup> / <sub>4</sub> | 530             | 20 <sup>7</sup> / <sub>8</sub> | 940            | 37  |              |



### PROFILE

### Induktionswagen, Induction trolley, Chariot à l'induction

Edelholzrahmen mit Induktionsherd, Flaschenhalter, ausziehbare Arbeitsplatte und Schublade.

Unit frame made of finest quality natural wood, with induction stove, bottle holder, sliding shelf and drawer.

Châssis en bois précieux, avec fourneau d' induction, porte-bouteilles, 2 tiroirs.

| Länge<br>length |                                | Breite<br>width |                                | Höhe<br>height |                                 | Netzspannung<br>line voltage |              |
|-----------------|--------------------------------|-----------------|--------------------------------|----------------|---------------------------------|------------------------------|--------------|
| mm              | in.                            | mm              | in.                            | mm             | in.                             | Volt                         |              |
| 1010            | 39 <sup>3</sup> / <sub>4</sub> | 530             | 20 <sup>7</sup> / <sub>8</sub> | 840            | 33 <sup>1</sup> / <sub>16</sub> | 230                          | 30.8026.0000 |



### PROFILE

## SERVIERWAGEN · SERVING TROLLIES · CHARIOT DE SERVICE

### Rinderbrustwagen, Roast beef trolley, Chariot à viande

Edelholzrahmen, ganz rollende Haube 18/10, klappbare Abstellplatte, abnehmbare Halterung für Tranchierbesteck, elektrisch beheizt.

Unit frame made of finest quality natural wood, full roll top cover 18/10, hinged side plate, removable holder for carving set, electric heating.

Châssis en bois précieux, couvercle roll-top en 18/10, tablette pliante, porte-couverts à découper, chauffage électrique.



| Länge<br>length |                                  | Breite<br>width |                                 | Höhe<br>height |                                | Netzspannung<br>line voltage |              |
|-----------------|----------------------------------|-----------------|---------------------------------|----------------|--------------------------------|------------------------------|--------------|
| mm              | in.                              | mm              | in.                             | mm             | in.                            | Volt                         |              |
| 1090            | 42 <sup>15</sup> / <sub>16</sub> | 620             | 24 <sup>7</sup> / <sub>16</sub> | 1060           | 41 <sup>3</sup> / <sub>4</sub> | 220                          | 30.8007.0000 |

| Länge<br>length |                                  | Breite<br>width |                                 | Höhe<br>height |                                | Netzspannung<br>line voltage |              |
|-----------------|----------------------------------|-----------------|---------------------------------|----------------|--------------------------------|------------------------------|--------------|
| mm              | in.                              | mm              | in.                             | mm             | in.                            | Volt                         |              |
| 1090            | 42 <sup>15</sup> / <sub>16</sub> | 620             | 24 <sup>7</sup> / <sub>16</sub> | 1060           | 41 <sup>3</sup> / <sub>4</sub> | 110                          | 30.8007.1000 |

PROFILE

**1 Digestifaufsatz, Top for alcoholic beverages, Élément supérieur à digestifs**

| Länge<br>length |                                 | Breite<br>width |                                | Höhe<br>height |                               |              |
|-----------------|---------------------------------|-----------------|--------------------------------|----------------|-------------------------------|--------------|
| mm              | in.                             | mm              | in.                            | mm             | in.                           |              |
| 840             | 33 <sup>1</sup> / <sub>16</sub> | 480             | 18 <sup>7</sup> / <sub>8</sub> | 245            | 9 <sup>5</sup> / <sub>8</sub> | 30.8009.0010 |



1

**2 Sorbetaufsatz, Top for sorbets, Élément supérieur à sorbets**

| Länge<br>length |                                 | Breite<br>width |                                | Höhe<br>height |                                |              |
|-----------------|---------------------------------|-----------------|--------------------------------|----------------|--------------------------------|--------------|
| mm              | in.                             | mm              | in.                            | mm             | in.                            |              |
| 840             | 33 <sup>1</sup> / <sub>16</sub> | 480             | 18 <sup>7</sup> / <sub>8</sub> | 90             | 3 <sup>9</sup> / <sub>16</sub> | 30.8003.0010 |



2

**3 Kühlaufsatz mit Plexiglashaube, Top for cooling with plexiglass hood, Élément supérieur à rafraîchir avec cloche en verre plexi**  
Mit 6 Kühlpellets, with 6 cooling pellets, avec 6 plaque eutectique

| Länge<br>length |                                 | Breite<br>width |                                | Höhe<br>height |                                |              |
|-----------------|---------------------------------|-----------------|--------------------------------|----------------|--------------------------------|--------------|
| mm              | in.                             | mm              | in.                            | mm             | in.                            |              |
| 815             | 32 <sup>1</sup> / <sub>16</sub> | 460             | 18 <sup>7</sup> / <sub>8</sub> | 285            | 11 <sup>1</sup> / <sub>4</sub> | 30.8002.0010 |



3

**4 Käseaufsatz, Top for cheese, Élément supérieur à fromage**

| Länge<br>length |                                | Breite<br>width |                                | Höhe<br>height |                                 |              |
|-----------------|--------------------------------|-----------------|--------------------------------|----------------|---------------------------------|--------------|
| mm              | in.                            | mm              | in.                            | mm             | in.                             |              |
| 860             | 33 <sup>7</sup> / <sub>8</sub> | 505             | 19 <sup>7</sup> / <sub>8</sub> | 255            | 10 <sup>1</sup> / <sub>16</sub> | 30.8014.0010 |



4

**5 Meeresfrüchteaufsatz, Top for seafood, Élément supérieur pour fruits de mer**

| Länge<br>length |                                 | Breite<br>width |                                | Höhe<br>height |                               |              |
|-----------------|---------------------------------|-----------------|--------------------------------|----------------|-------------------------------|--------------|
| mm              | in.                             | mm              | in.                            | mm             | in.                           |              |
| 820             | 32 <sup>5</sup> / <sub>16</sub> | 460             | 18 <sup>7</sup> / <sub>8</sub> | 115            | 4 <sup>1</sup> / <sub>2</sub> | 30.8005.0010 |



5

**6 Servierwagen - Grundmodell, Serving trolley - basic model, Chariot à service - modèle de base**

| Länge<br>length |                                | Breite<br>width |                                | Höhe<br>height |                                |              |
|-----------------|--------------------------------|-----------------|--------------------------------|----------------|--------------------------------|--------------|
| mm              | in.                            | mm              | in.                            | mm             | in.                            |              |
| 1010            | 39 <sup>3</sup> / <sub>4</sub> | 530             | 20 <sup>7</sup> / <sub>8</sub> | 825            | 32 <sup>1</sup> / <sub>2</sub> | 30.8000.0000 |



6

## SERVIERWAGEN · SERVING TROLRIES · CHARIOT DE SERVICE

### Digestifwagen rund, Liquor trolley round, Chariot à digestifs, rond

Edelholzrahmen, Digestifaufsatz, ausziehbare Arbeitsplatte. Galerie auf Bodenplatte.

Unit frame made of finest quality natural wood, top for alcoholic beverages, sliding shelf. Gallery on the bottom shelf.

Châssis en bois précieux, élément supérieur à digestifs, tiroir, galerie sur plat en bas.



| Höhe<br>height |                                  | Ø-Außen<br>Ø-outer |                                  |              |
|----------------|----------------------------------|--------------------|----------------------------------|--------------|
| mm             | in.                              | mm                 | in.                              |              |
| 885            | 34 <sup>13</sup> / <sub>16</sub> | 630                | 24 <sup>13</sup> / <sub>16</sub> | 30.8024.1020 |

### PROFILE

### Käsewagen rund, Cheese trolley round, Chariot à fromage, rond

Edelholzrahmen, Käseaufsatz, Schneidbrett aus Kunststoff Ø 450 mm drehbar, halbrollende Plexiglashaube, ausziehbare Arbeitsplatte. Galerie auf Bodenplatte.

Unit frame made of finest quality natural wood, top for cheese, plastic cutting board Ø 17<sup>11</sup>/<sub>16</sub> inch revolving, with half roll top plexiglass hood, sliding shelf. Gallery on the bottom shelf.

Châssis en bois précieux, élément supérieur à fromage, planche à couper en plastique Ø 450 mm pivotante, avec full roll-top en verre plexi, tiroir, galerie sur plat en bas.



| Höhe<br>height |                                | Ø-Außen<br>Ø-outer |                                  |              |
|----------------|--------------------------------|--------------------|----------------------------------|--------------|
| mm             | in.                            | mm                 | in.                              |              |
| 1060           | 41 <sup>3</sup> / <sub>4</sub> | 630                | 24 <sup>13</sup> / <sub>16</sub> | 30.8024.1010 |

### PROFILE



**1 Käseaufsatz rund, Top for cheese round, Élément supérieur à fromage, rond**

Schneidbrett aus Kunststoff Ø 450 mm drehbar, halbrollende Plexiglashaube.  
 Plastic cutting board Ø 17<sup>11</sup>/<sub>16</sub> inch revolving, with half roll top plexiglass hood.  
 Planche à couper en plastique Ø 450 mm pivotante, avec cloche demi-roulante en verre plexi.

| Höhe<br>height |     | Ø-Außen<br>Ø-outer |     |              |
|----------------|-----|--------------------|-----|--------------|
| mm             | in. | mm                 | in. |              |
| 280            | 11  | 610                | 24  | 30.8024.0010 |

**2 Digestifaufsatz rund, Top for alcoholic beverages round, Élément supérieur à digestifs, rond**

mit Galerie, with gallery, avec galerie

| Höhe<br>height |                               | Ø-Außen<br>Ø-outer |     |              |
|----------------|-------------------------------|--------------------|-----|--------------|
| mm             | in.                           | mm                 | in. |              |
| 105            | 4 <sup>1</sup> / <sub>8</sub> | 610                | 24  | 30.8024.0020 |

**3 Aufsatz für Servierwagen, Top for serving trolley, Élément supérieur pour chariot à service**

mit Griffen, with gripes, avec manches

| Höhe<br>height |                                 | Ø-Außen<br>Ø-outer |     |              |
|----------------|---------------------------------|--------------------|-----|--------------|
| mm             | in.                             | mm                 | in. |              |
| 50             | 1 <sup>15</sup> / <sub>16</sub> | 610                | 24  | 30.8024.0030 |

**4 Servierwagen rund, Serving trolley round, Chariot à service rond**

Grundmodell für alle Aufsätze, Edelholzrahmen, ausziehbare Arbeitsplatte. Galerie auf Bodenplatte, Das Grundmodell ist nur mit Aufsatz verwendbar.

Basic model for all tops, unit frame made of finest quality natural wood, sliding shelf. Gallery on the bottom shelf, The basic model can only be used with a top.

Modèle de base pour tous les éléments supérieurs. Châssis en bois précieux, tiroir. Galerie sur plat en bas., Le modèle de base n'est utilisable qu'avec élément supérieur.

| Höhe<br>height |                                  | Ø-Außen<br>Ø-outer |                                  |              |
|----------------|----------------------------------|--------------------|----------------------------------|--------------|
| mm             | in.                              | mm                 | in.                              |              |
| 780            | 30 <sup>11</sup> / <sub>16</sub> | 630                | 24 <sup>13</sup> / <sub>16</sub> | 30.8024.0000 |



1



2

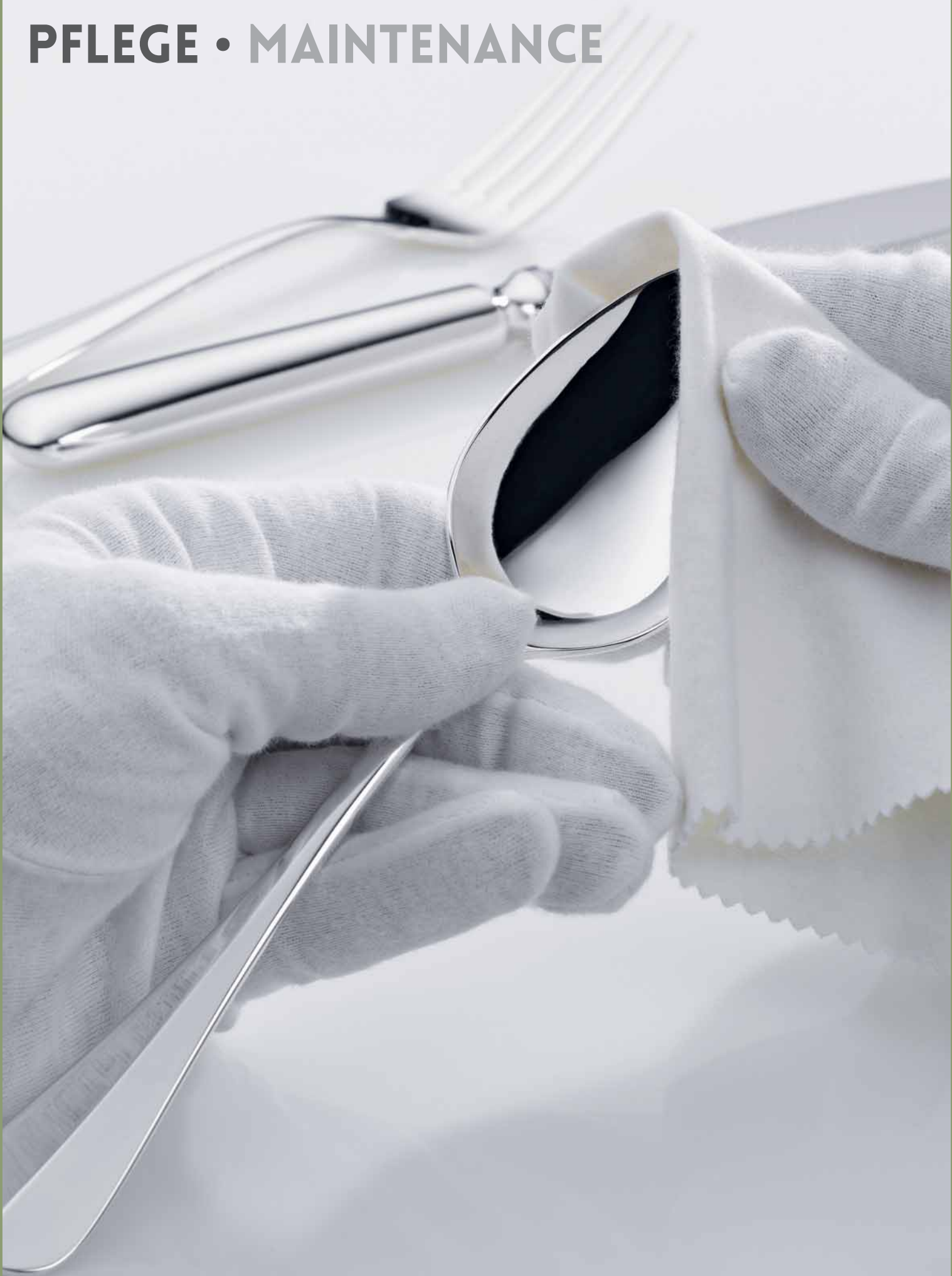


3



4

# PFLEGE • MAINTENANCE



Goliath 2000 Type C

Poliermaschine - Burnishing machine - machine à polir

75.9201.0010

Mit dieser Maschine werden Bestecke und Serviergeräte mühelos und ohne jegliche Abnutzung der Feinsilberauflage poliert. Bei jedem Poliervorgang wird die Auflage neu gehärtet und verdichtet. Es ergibt sich eine problemlose Grundreinigung, und die Lebensdauer der Feinsilberauflage wird wesentlich verlängert. Durch ein offenes Trogsystem kann die Maschine bei laufendem Poliervorgang bestückt bzw. das Poliergut entnommen werden.

Die kompakte Bauweise mit ihrer 56 cm-Frontbreite findet in jeder Küche Platz. Die Steuerelemente sind komplett versenkt und ergonomisch im 40°-Winkel angeordnet.

- Ein Poliervorgang ca. 3 Minuten
- Fassungsvermögen ca. 30 Besteckteile, sortiert in Löffel oder Gabeln, Messer nur mit Messerpoliervorrichtung. Serviergeräte wie z.B. Saucieren, Schüsseln, Weinkühler und Platten bis 30 cm Ø oder 30 x 42 cm.
- Polieren ohne Abteilverrichtung: z.B. 1 Weinkühler
- Polieren mit Abteilverrichtung: z.B. 3 Platzteller

Bitte beachten Sie die gesonderte Betriebsanleitung des Herstellers für die Maschine.

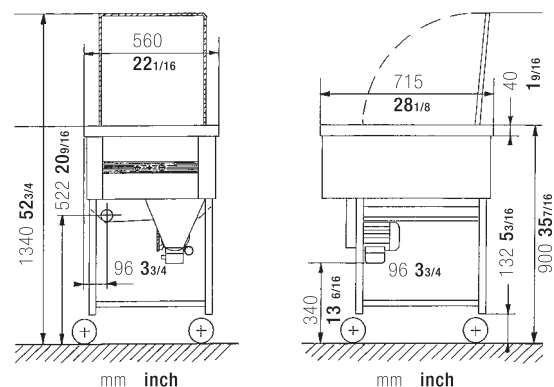
Standardmäßig ausgerüstet mit einem Sammel-Drehkorb. Die Bestecke werden beim Entnehmen sofort von den Polierkugeln getrennt. Dadurch Verdreifachung der Polierkapazität. Die Bandgeschwindigkeit ist wählbar zwischen Normalgeschwindigkeit für Dauerbetrieb sowie langsame Drehzahl für das Positionieren des Sammelkorbes oder das Polieren von großen Teilen.

Für die periodische Reinigung lässt sich die gesamte horizontale Verschalung von der Maschine in einem Handgriff ohne Werkzeug entfernen. Dadurch lässt sich die Außenwanne jederzeit ausspülen, ohne dass die Polierkugeln entfernt werden müssen, und die Maschine bietet im Bedarfsfall sofortigen Zugang zur Steuerung oder zum Antrieb. Ein Sicherheitsschalter unterbricht den Stromkreislauf sofort, sobald die Abdeckung entfernt wird. Die Kraftübertragung per Keilriemen ist zuverlässig, sparsam im Stromverbrauch und sehr unterhaltsfreundlich (kein Getriebe = keine periodische Schmierung!).

Technische Daten

|                       |  |
|-----------------------|--|
| Bandgeschwindigkeit:  | einstellbar 40 cm oder 20 cm/sec.  |
| Größe Poliertrog:     | Ø 31 x 43 cm   |
| Chassis in Edelstahl: | fahrbar mit Radstopper   |
| Gehäuse:              | Chromnickelstahl mattiert  |
| Steuerung:            | Kombischalter 1-0-30 Min. Schalter, Wahlschalter für Geschwindigkeit   |
| Anschlusswert:        | 3 x 400 V-max. 330 W, 50 oder 60 Hz  |
| Ablaufhahn:           | Ø 1" (Nennwert 25 mm)  |
| Abmessungen:          | 560 x 715 x 900 mm   |
| Gewicht:              | 83 kg + 70 kg Polierstahlkugeln  |
| Zubehör:              | 70 kg Polierstahlkugeln, 1 Abteilverrichtung (teilt den Poliertrog in drei Fächer)<br>5 Messerklingenschutz (schützende Klinge beim Polieren) inkl. Halter<br>1 Sammel-Korb Typ 20 (17 x 17 mm Maschenweite) |

Technische Änderungen und Verbesserungen vorbehalten



Goliath 2000 Type C

Poliermaschine - Burnishing machine - machine à polir

75.9201.0010

The machine is used to polish cutlery and serving equipment without damaging the fine silver plating. The plating is rehardened and compacted during every polishing. This results in a problemfree basic cleaning and the service life of the fine silver plating is significantly prolonged. Thanks to an open trough system the machine can be filled and emptied with cutlery, etc., during polishing.

The compact design, with a front width of just 22<sup>1</sup>/<sub>16</sub> inch, means that it can fit into any kitchen. The control switches are fully recessed and arranged ergonomically at an angle of 40°.

- Polishing takes approx. 3 minutes
- Capacity approx. 30 pieces of cutlery, sorted as spoons or forks, knives only with knife polishing devices. Serving equipment such as gravy boats, dishes, wine coolers and trays up to 11<sup>13</sup>/<sub>16</sub> inch Ø or 11<sup>13</sup>/<sub>16</sub> x 16<sup>9</sup>/<sub>16</sub> inch. Polishing without compartmenting device: e.g. 1 wine cooler  
Polishing with compartmenting device: e.g. 3 service plates

Please pay attention to the operating instructions provided by the machine's manufacturer.

Standard equipment includes a rotary basket. The cutlery is immediately separated from the polishing balls on removal of this basket. This triples the polishing capacity.

The belt has two speeds. The standard speed is for normal operation and the reduced speed for positioning the basket or polishing larger items.

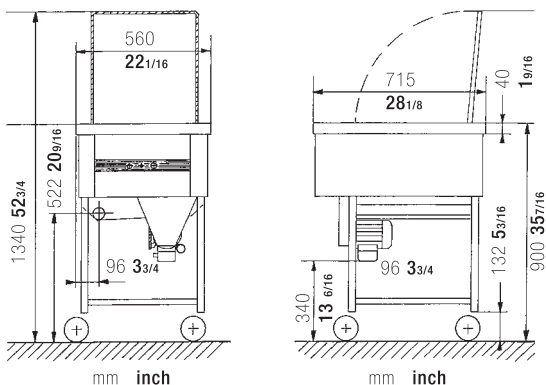
The entire horizontal casing can be easily removed from the machine without tools for periodic cleaning. The outer tank can thus be rinsed at any time without having to remove the polishing balls. The machine also offers immediate access to the electrical controls and drive components as required. A safety switch immediately interrupts the power supply as soon as the casing is removed. The power transmission via the V-belt is reliable, economical and requires little or no maintenance (no gears = no periodic lubrication!).

Technical data

|                           |  |
|---------------------------|--|
| Belt speed:               | adjustable 15 <sup>3</sup> / <sub>4</sub> inch or 7 <sup>7</sup> / <sub>8</sub> inch/sec                 |
| Size of polishing trough: | Ø 12 <sup>3</sup> / <sub>16</sub> x 16 <sup>15</sup> / <sub>16</sub> inch                                |
| *Chassis:                 | moveable with wheel brake  |
| Casing:                   | stainless steel (mat)  |
| Control system:           | Combi- switch 1-0-30 minute timer, 2- speed switch   |
| Connected load:           | 3 x 400 V~max. 330 W, 50 or 60 cycles  |
| Drainage tap:             | Ø 1" (nominal value 1 inch)  |
| Dimensions:               | 22 <sup>1</sup> / <sub>16</sub> x 28 <sup>1</sup> / <sub>8</sub> x 35 <sup>7</sup> / <sub>16</sub> inch; |
| Weight:                   | 2669 oz + 2251 oz polishing steel balls  |
| Accessoires:              | 2251 oz polishing steel balls  |
|                           | 1 compartmenting device  |
|                           | (divides polishing through into 3 compartments)  |
|                           | 5 knife blade protectors   |
|                           | (protect blades during polishing)  |
|                           | including holder, 1 Type 20 sorting basket   |
|                           | (1 <sup>1</sup> / <sub>16</sub> x 1 <sup>1</sup> / <sub>16</sub> inch mesh width)                        |

Subject to technical changes and improvements

\*= stainless steel



## Goliath 2000 Type C

Poliermaschine - Burnishing machine - machine à polir

75.9201.0010

Polit les couverts et les ustensiles de service sans faigue et sans les user. Durcit l'argent et accroît sa „durabilité“. Pas de tambour de polissage. Utilisation simple grâce au système de „baquet“ ouvert. La masse de billes d'acier est mise en mouvement par un tapis roulant. Grâce au fonctionnement „non stop“ la machine peut être remplie et vidée sans interrompre le processus de polissage: gain de temps.

La construction compacte avec une largeur frontale de 56 cm (!) seulement passe partout et trouve place dans toute cuisine. Le tableau de bord est enfoncé complètement dans un angle anatomique de 40°.

- Pour un cycle de polissage il faut environ 3 minutes
- Capacité environ 30 pièces de couverts, rangés en cuillers ou fourchettes, veuillez mettre les couteaux dans les manches de protection.

Ustensiles à servir comme par exemple des saucières, plats creux, seaux à vin et plateaux jusqu'au 30 cm Ø ou 30 x 42 cm.

Polissage sans dispositif à séparation: par exemple 1 seau à vin.

Polissage avec dispositif à séparation: par exemple 3 assiettes spéciales

Veillez suivre le mode d'emploi séparé du fabricant de la machine.

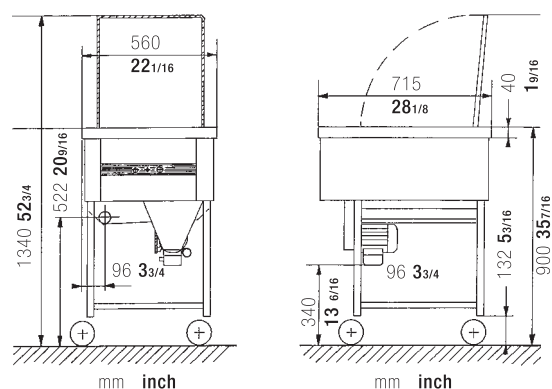
Equippé d'un panier de triage pour récupérer les couverts de table et d'autres petits objets en une seule opération. La machine est ainsi vidée rapidement et toute de suite prête pour être rechargée. La vitesse du tapis d'entraînement est ajustable entre vitesse rapide pour le polissage et vitesse réduite pour faire demi tour du panier de triage ou pour polir des objets volumineux.

La couverture horizontale de la machine peut être enlevée sans outil pour un nettoyage périodique ou un accès immédiat à la transmission. Il est ainsi possible de rincer la cuve extérieure sans enlever les billes à polir. Pour sécurité, le courant électrique est interrompu immédiatement en cas d'ouverture de la cage. La transmission simple par courroies trapézoïdales est sûre et ne demande aucun entretien (pas d'engrenages = pas de lubrification périodique!).

### Caractéristiques techniques

|                       |  |
|-----------------------|--|
| Vitesse du tapis:     | ajustable 40 cm ou 20 cm/sec.  |
| Bassin à polir        | Ø 31 x 43 cm   |
| Châssis:              | en acier inoxydable, sur roulettes avec frein  |
| Boîte extérieure:     | en acier inoxydable brossé   |
| Commande:             | Interrupteur 0 à 30 minutes ou sans arrêt bouton pour régler la vitesse du tapis   |
| Branchement:          | 3 x 400/415 V - max. 330 W 50 ou 60 p  |
| Robinet d'écoulement: | Ø 1" (DN 25 mm)  |
| Poids net:            | env. 83 kg machine + 70 kg de billes à polir   |
| Équipement standard:  | 70 kg billes acier au carbone* Ø 3/16" trempé<br>*(acier inox AISI 420 contre supplément)<br>1 dispositif de séparation (divise le byc en trois compartiments)<br>5 dispositifs à polir les couteaux<br>1 panier de triage |

Sous réserve des modifications techniques.



Goliath 2000 Type B

Poliermaschine - Burnishing machine - machine à polir

75.9200.0000

Mit dieser Maschine werden Bestecke und Serviergeräte mühelos und ohne jegliche Abnutzung der Feinsilberauflage poliert. Bei jedem Poliervorgang wird die Auflage neu gehärtet und verdichtet. Es ergibt sich eine problemlose Grundreinigung, und die Lebensdauer der Feinsilberauflage wird wesentlich verlängert. Durch ein offenes Trogsystem kann die Maschine bei laufendem Poliervorgang bestückt bzw. das Poliergut entnommen werden.

- Ein Poliervorgang ca. 3 Minuten
- Fassungsvermögen ca. 30 Besteckteile, sortiert in Löffel oder Gabeln, Messer nur mit Messerpoliervorrichtung. Serviergeräte wie z.B. Saucieren, Schüsseln, Weinkühler und Platten bis 30 cm Ø oder 30 x 42 cm.  
Polieren ohne Abteilverrichtung: z.B. 1 Weinkühler  
Polieren mit Abteilverrichtung: z.B. 3 Platzteller

Bitte beachten Sie die gesonderte Betriebsanleitung des Herstellers für die Maschine.

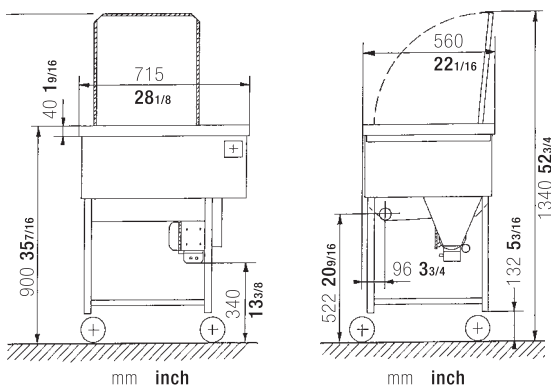
Für die periodische Reinigung lässt sich die gesamte horizontale Verschalung von der Maschine in einem Handgriff ohne Werkzeug entfernen. Dadurch lässt sich die Außenwanne jederzeit ausspülen, ohne dass die Polierkugeln entfernt werden müssen, und die Maschine bietet im Bedarfsfall sofortigen Zugang zur Steuerung oder zum Antrieb. Ein Sicherheitsschalter unterbricht den Stromkreislauf sofort, sobald die Abdeckung entfernt wird. Die Kraftübertragung per Keilriemen ist zuverlässig, sparsam im Stromverbrauch und sehr unterhaltsfreundlich (kein Getriebe = keine periodische Schmierung!). Goliath 2000 Type B hat eine konstante Drehzahl und ist mit einem Einphasen-Motor ausgerüstet.



Technische Daten

|                       |   |
|-----------------------|---|
| Bandgeschwindigkeit:  | konstant 40 cm  |
| Größe Poliertrog:     | Ø 31 x 43 cm  |
| Chassis in Edelstahl: | fahrbar mit Radstopper  |
| Gehäuse:              | Chromnickelstahl gebürstet  |
| Steuerung:            | Kombischalter 1-0-30 Min. Schaltuhr, oder non stop  |
| Anschlusswert:        | 1 x 230/240 V-max. 330 W, 50 oder 60 Hz   |
| Ablaufhahn:           | Ø 1" (Nennwert 25 mm)   |
| Gewicht:              | 81 kg + 70 kg Polierstahlkugeln   |
| Zubehör:              | 70 kg Polierstahlkugeln, 1 Abteilverrichtung<br>(teilt den Poliertrog in drei Fächer)<br>5 Messerklingschutz<br>(schützen die Klinge beim Polieren) |

Technische Änderungen und Verbesserungen vorbehalten



## Goliath 2000 Type B

Poliermaschine - Burnishing machine - machine à polir

75.9200.0000

The machine is used to polish cutlery and serving equipment without damaging the fine silver plating. The plating is rehardened and compacted during every polishing. This results in a problemfree basic cleaning and the service life of the fine silver plating is significantly prolonged. Thanks to an open trough system the machine can be filled and emptied with cutlery, etc., during polishing.

- Polishing takes approx. 3 minutes
- Capacity approx. 30 pieces of cutlery, sorted as spoons or forks, knives only with knife polishing devices. Serving equipment such as gravy boats, dishes, wine coolers and trays up to 11<sup>13</sup>/<sub>16</sub> inch Ø or 11<sup>13</sup>/<sub>16</sub> x 16<sup>9</sup>/<sub>16</sub> inch.  
Polishing without compartmenting device: e.g. 1 wine cooler  
Polishing with compartmenting device: e.g. 3 service plates

Please pay attention to the operating instructions provided by the machine's manufacturer.

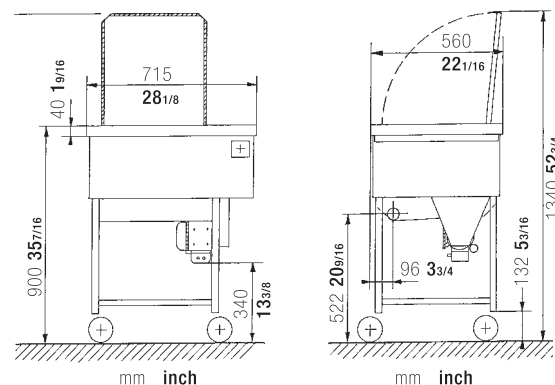
The entire horizontal casing can be easily removed from the machine without tools for periodic cleaning. The outer tank can thus be rinsed at any time without having to remove the polishing balls. The machine also offers immediate access to the electrical controls and drive components as required. A safety switch immediately interrupts the power supply as soon as the casing is removed. The power transmission via the V-belt is reliable, economical and requires little or no maintenance (no gears = no periodic lubrication!).

Goliath 2000 Type B runs at a constant speed and is equipped with a single-phase motor.

### Technical data

|                           |   |
|---------------------------|---|
| Belt speed:               | constant 15 <sup>3</sup> / <sub>4</sub> inch/sec  |
| Size of polishing trough: | Ø 12 <sup>3</sup> / <sub>16</sub> x 16 <sup>15</sup> / <sub>16</sub> inch   |
| Chassis:                  | Stainless steel mobile with wheel-stoppers  |
| Casing:                   | stainless steel (mat)   |
| Controls:                 | Combi- switch for 30 minutes or non-stop  |
| Electrical data:          | 1 x 230/240 V-330 W, 50 or 60 cycles  |
| Drainage tap:             | Ø 1" (nominal value 1 inch)   |
| Weight:                   | approx. 2604 oz machine+ 2251 oz polishing balls  |
| Accessoires:              | 2604 oz polishing steel balls, 1 compartmenting device (divides polishing through into 3 compartments)<br>5 knife bladeprotectors (protect blades during polishing) |

Subject to technical changes and improvements



Goliath 2000 Type B

Poliermaschine - Burnishing machine - machine à polir

75.9200.0000

Polit les couverts et les ustensiles de service sans faigue et sans les user. Durcit l'argent et accroît sa „durabilité“. Pas de tambour de polissage. Utilisation simple grâce au système de „baquet“ ouvert. La masse de billes d'acier est mise en mouvement par un tapis roulant. Grâce au fonctionnement „non stop“ la machine peut être remplie et vidée sans interrompre le processus de polissage: gain de temps.

La construction compacte avec une largeur frontale de 56 cm (!) seulement passe partout et trouve place dans toute cuisine. Le tableau de bord est enfoncé complètement dans un angle anatomique de 40°.

- Pour un cycle de polissage il faut environ 3 minutes
- Capacité environ 30 pièces de couverts, rangés en cuillers ou fourchettes, veuillez mettre les couteaux dans les manches de protection.  
Ustensiles à servir comme par exemple des saucières, plats creux, seaux à vin et plateaux jusqu'au 30 cm Ø ou 30 x 42 cm.  
Polissage sans dispositif à séparation: par exemple 1 seau à vin.  
Polissage avec dispositif à séparation: par exemple 3 assiettes spéciales

Veuillez suivre le mode d'emploi séparé du fabricant de la machine.

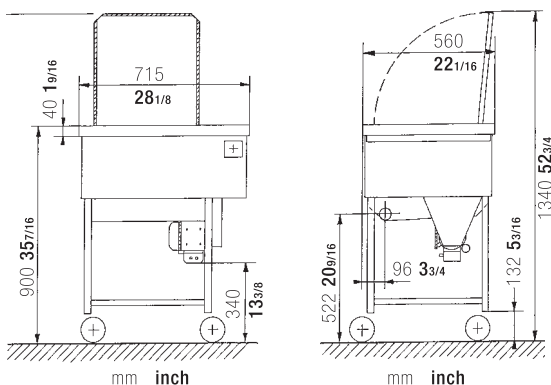
La couverture horizontale de la machine peut être enlevée sans outil pour un nettoyage périodique ou un accès immédiat à la transmission. Il est ainsi possible de rincer la cuve extérieure sans enlever les billes à polir. Pour sécurité, le courant électrique est interrompu immédiatement en cas d'ouverture de la cage. La transmission simple par courroies trapézoïdales est sûre et ne demande aucun entretien (pas d'engrenages = pas de lubrification périodique!).

Goliath 2000 Type B a une vitesse de rotation constante et est équipé d'un moteur monophasé.

Caractéristiques techniques

|                       |   |
|-----------------------|---|
| Vitesse du tapis:     | ajustable 40 cm/sec.  |
| Bassin à polir:       | Ø 31 x 43 cm  |
| Châssis:              | en acier inoxydable, sur roulettes avec frein   |
| Boîte extérieure:     | en acier inoxydable brossé  |
| Commande:             | Interrupteur 0 à 30 minutes ou sans arrêt   |
| Branchement:          | 1 x 230/240 V ~ 330 W 50 ou 60 p  |
| Robinet d'écoulement: | Ø 1" (DN 25 mm)   |
| Poids net:            | env. 81 kg machine + 70 kg de billes à polir  |
| Equipement standard:  | 70 kg billes de polissage en acier<br>1 dispositif de séparation<br>(divise le bac en trois compartiments)<br>5 manches de protection pour couteaux<br>(protège les lames en polissant) |

Sous réserve des modifications techniques.





**Silber-Polish, Silver-Polish, Polish argenté**

Seifenpulver für Silberpoliermaschine Goliath 2000, vermeidet Rückstände, schont Maschine und Förderband.

Soap powder for Silver Burnishing Machine Goliath 2000. Prevents formation of residues, treats machine and conveyor belt carefully.

Poudre d'entretien pour machine à polir Goliath 2000, dissout les impuretés protège la machine et le tapis roulant.

Inhalt  
cap.

| Ltr.    | oz. |              |
|---------|-----|--------------|
| 8,00 kg | 257 | 75.9205.0000 |



NEUTRAL

**Silberpflegemittel, Silver care product, Produit de nettoyage pour l'argenterie**

für Silber, Messing und Kupfer, geeignet für leichten bis mäßigen Anlauf, enthält Wiederanlauf-Schutz.

for silver, brass and copper, suitable for slight to moderate tarnish, contains anti-tarnish protection.

pour argent, laiton et cuivre, adapté pour ternissement léger ou modéré; contient une protection anti-ternissement.

Inhalt  
cap.

| Ltr. | oz. |              |
|------|-----|--------------|
| 1,00 | 35  | 57.0175.9990 |



NEUTRAL

**HEPPOLIT-Silberreinigungspulver, HEPPOLIT-Silver Cleaning Powder, Poudre de nettoyage pour l'argenterie HEPPOLIT**

nur wirksam in Verbindung mit HEPP-Silberreinigungsapparat oder HEPP-Silberreinigungsplatten. 1 Esslöffel HEPPOLIT in 1 Liter heißem Wasser auflösen, Silbergegenstände 2 Minuten in dieser Lauge liegen lassen, spülen.

effective only in combination with the HEPP Silver Cleaning Apparatus or HEPP Silver Cleaning Plates. Dissolve 1 table spoon of HEPPOLIT in 1 litre of hot water, leave silver articles for 2 minutes in this solution, rinse.

a n'utiliser qu'avec l'appareil de nettoyage HEPP ou les plaques de nettoyage HEPP. Dissoudre une cuillère à soupe de poudre par litre d'eau très chaude et laisser tremper les objets dans ce bain pendant 2 minutes, rincer.

Inhalt  
cap.

| Ltr.    | oz. |              |
|---------|-----|--------------|
| 5,00 kg | 161 | 75.9211.0000 |



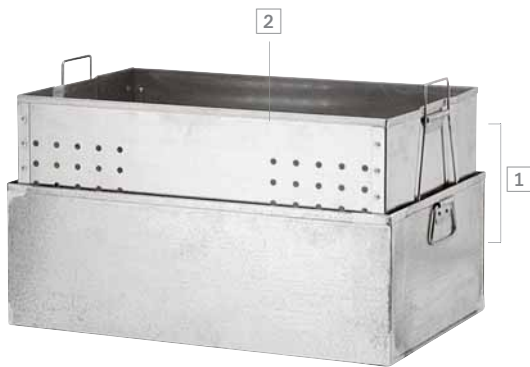
NEUTRAL

**HEPP-Silberreinigungsapparat, HEPP-Silver Cleaning Apparatus, Appareil à nettoyer l'argenterie HEPP**

mit Aluminium-Einsatz, das ideale Gerät für einfache Silberpflege. Silbergegenstände trocken einlegen, heißes Wasser mit je 1 Esslöffel HEPPOLIT Reinigungspulver pro Liter hinzugeben, Silbergegenstände 2 Minuten liegen lassen, herausnehmen, nachspülen, nach Silberreinigung Aluminium-Einsatz vom Schmutz befreien.

with aluminum insert - the ideal appliance for simple silver care. Put in silver articles dry, add hot water together with 1 table spoon of HEPPOLIT Cleaning Powder for each litre. Leave silver articles in this solution for 2 minutes, then take them out and rinse. After silver cleaning remove dirt from aluminium insert.

avec bac en aluminium. Appareil idéal pour l'entretien courant de l'argent. Disposer les objets en argent secs dans l'appareil, ajouter de l'eau très chaude avec une cuillère à soupe de poudre „Heppolit“ par litre; laisser les objets en argent dans cette solution pendant 2 minutes, les sortir, les rincer. A la fin du nettoyage, veiller à garder la garniture en aluminium très propre.



| Inhalt | Länge  | Breite | Höhe   | Aluminium                        | Zink und Aluminium        |                                |     |                                 |              |
|--------|--------|--------|--------|----------------------------------|---------------------------|--------------------------------|-----|---------------------------------|--------------|
| cap.   | length | width  | height | aluminium                        | zinc coated and aluminium |                                |     |                                 |              |
| Ltr.   | oz.    | mm     | in.    | mm                               | in.                       |                                |     |                                 |              |
| 1      | 55,0   | 1937   | 633    | 24 <sup>15</sup> / <sub>16</sub> | 428                       | 16 <sup>7</sup> / <sub>8</sub> | 224 | 8 <sup>13</sup> / <sub>16</sub> | 75.9207.0000 |
| 2      | 55,0   | 1937   | 620    | 24 <sup>7</sup> / <sub>16</sub>  | 400                       | 15 <sup>3</sup> / <sub>4</sub> | 200 | 7 <sup>7</sup> / <sub>8</sub>   | 75.9208.0000 |

NEUTRAL

**HEPP-Silberreinigungsplatten, HEPP-Silver cleaning plates, Plaques HEPP pour le nettoyage de l'argenterie**

aus Aluminium, empfehlenswert für Hepp-Silberreinigungsapparat. Kann auch in Kunststoffbecken eingelegt werden.

of aluminum, recommendable for Hepp Silver Cleaning Apparatus. Can also be put into plastic basins.

plaques en aluminium, recommandable pour l'appareil à nettoyer l'argenterie Hepp. Peuvent également être mises dans des bacs en plastique.

| Inhalt                   | Aluminium                |              |
|--------------------------|--------------------------|--------------|
| cap.                     | aluminium                |              |
| Ltr.                     | oz.                      |              |
| 1 Packung mit 10 Platten | 1 package with 10 plates | 75.9210.0000 |



NEUTRAL

# SERVICE



## REPARATURSERVICE · REPAIR SERVICE

Nutzen Sie unser Know-how. HEPP bietet Ihnen für gebrauchte und defekte Serviergeräte einen professionellen und umfangreichen Wiederaufarbeitungs-Service. So erstrahlt z.B. Ihre alte Kanne wieder in neuem Glanz. Unsere Reparaturservice-Leistungen im Überblick:

- Schweißen und Löten von z.B. Silberkannen, Griffen und Scharnieren
- Komplette Neuversilberung von Tablett, Kannen, Leuchter, etc.
- Versilbern, Vergolden, Verkupfern, Vernickeln, Verchromen.

Haben auch Sie erhaltenswerte Lieblingsstücke, die Sie gerne wieder in frischem Glanz erstrahlen lassen wollen? Dann wenden Sie sich bitte an Ihren zuständigen HEPP-Verkaufberater oder nehmen Sie direkt mit uns Kontakt auf:

Telefon: +49 (0) 7231 / 4885-100

Telefax: +49 (0) 7231 / 4885-190

E-Mail: [info@hepp.de](mailto:info@hepp.de), [www.hepp.de](http://www.hepp.de)

## BESTECKAUFBEREITUNG

Ein gutes Besteck kann Sie über lange Zeit erfreuen. Damit das auch so bleibt, bietet HEPP Ihnen einen fachmännischen Aufarbeitungs-Service, der Ihr altes Besteck wieder so schön aussehen lässt wie am ersten Tag.

Oberflächenbearbeitung von Bestecken:

- Polieren, Mattieren und Sandstrahlen
- Erneuerung des Wellenschliffs bei Messern
- Laserkennzeichnung, Stempelung, Gravuren sowie Ätzung von Bestecken.

## AUFARBEITUNG

Aus alt mach neu – HEPP ist nicht nur ein Anbieter qualitativ hochwertigster Produkte für den gedeckten Tisch und das Buffet, sondern bietet Ihnen auch den einzigartigen Service, Ihre Produkte zu reparieren und aufzufrischen.

Oberflächenbearbeitung von Serviergeräten / Bestecken:

- Ausbeulen und Planieren
- Polieren, Mattieren oder Sandstrahlen
- Ver- und Bearbeitung von Edelstahl, Messing, Neusilber, etc.

Take advantage of our know-how. For used and defective serving dishes HEPP offers you a professional and extensive reprocessing service. Your old pot for example shines again in new splendour.

- Welding and soldering of handles and hinges for example
- Complete new silvering of serving trays, pots, candelabras, etc.
- silver, gold copper, nickel and chromium plating.

Do you also have favourite collectables which are worth preserving and allowing them to shine in new splendour? For any requirements please apply to your HEPP sales agent or contact us directly on

Phone: +49 (0) 7231 / 4885-100

Fax: +49 (0) 7231 / 4885-190

E-Mail: [info@hepp.de](mailto:info@hepp.de), [www.hepp.de](http://www.hepp.de)

## CUTLERY PREPARATION

Good cutlery can please you a long time. For all to remain in such a way, HEPP offers a competent professional processing service which allows your old cutlery to look as nice as on the first day.

Processing of the surface of cutlery:

- Polishing, mat finishing or sandblasting
- Renewal of serrated knives
- Labelling with laser, stamping, engraving as well as etching of cutlery.

## REFURBISHMENT

Make new from old – HEPP is not only a supplier of high-class quality products for the table and the buffet but also offers a unique service to repair and polish up your products.

Processing of the surface of serving dishes and cutlery:

- Flattening and planishing
- Polishing, mat finishing or sandblasting
- Machining and processing of high quality steel, brass, new silver, etc.





| Artikel  | Seite             | Artikel                                | Seite                  |
|--|-------------------|--|------------------------|
| <b>A</b> bedeckhaube                           | 185, 212          | Eiswanne                               | 169                    |
| Accent   | 26-27             | Eiswanne GN 1/1                        | 178                    |
| Afternoon Tea Etagere                          | 120-121           | Eiswanne L                             | 178                    |
| Aufsatz für Servierwagen                       | 240, 249          | Eiswanne M                             | 178                    |
| Aura   | 34-35             | Eiswasserkanne                         | 147                    |
| Ausstellplatte                                 | 186-188           | Elektroheizung                         | 211-212, 222           |
| Austerngestell                                 | 144               | Elektroheizung regelbar                | 211                    |
|  |                   | Emotion                                | 22-23                  |
| <b>B</b> aguette                               | 62-63             | Essig- / Ölflasche                     | 149                    |
| Bankett-Leuchter                               | 154               | Essig-Ölgestell                        | 149                    |
| Barständer                                     | 123-124           | Etagere                                | 118, 224               |
| Behälter für Cerealien dispenser               | 218               | Etagere 3L                             | 168                    |
| Beschriftungshalter stehend/Aufsteller, hinten | 170               | Etagere L-M-S                          | 168                    |
| Beschriftungshalter hängend/ Aufsteller, vorne | 170               | Etagere M-S                            | 169                    |
| Besteckablage                                  | 210               | Etagere S-XS                           | 169                    |
| Besteckhalter                                  | 170               | Exklusiv                               | 58-59                  |
| Besteckständer                                 | 225               |  |                        |
| Blumenvase                                     | 156-157           | <b>F</b> assung                        | 227                    |
| Bowlenlöffel                                   | 94                | Fingerschale                           | 145                    |
| Brennerdose                                    | 211               | Flaschen-Gläserteller                  | 129                    |
| Brennerhalter                                  | 210               | Flaschenkühler                         | 128                    |
| Brötchenmesser                                 | 96                | Flaschenträger für 6 Flaschen          | 232                    |
| Brotkorb                                       | 143-144           |  |                        |
| Brotkorb L                                     | 177               | <b>G</b> abel                          | 227                    |
| Brotkorb M                                     | 177               | Gebäckständer                          | 117-118                |
| Brotkorb S                                     | 177               | Gebäckzange                            | 95                     |
| Brotschneidebrett GN 1/1 – Eiche               | 177               | Gemüselöffel                           | 93                     |
| Buffetgestell GN 2/3                           | 195-196           | Gemüseschüssel                         | 135                    |
| Buffetgestell GN 1/1                           | 194               | Getränkekühler                         | 169                    |
| Buffetgestell rund                             | 195-196           | Glasbecher                             | 227                    |
| Buffetpräsentier                               | 228               | Glaseinsatz                            | 115-116, 123, 146, 148 |
| Buffetständer „L“                              | 120, 223          | Glaseinsatz für Essig-Ölgestell        | 149                    |
| Buffetständer „M“                              | 120, 223          | Glaskrug                               | 225                    |
| Buffetständer „S“                              | 119, 223          | Goliath 2000 Type B                    | 254-256                |
| Butterdose                                     | 138-140           | Goliath 2000 Type C                    | 251-253                |
|  |                   |  |                        |
| <b>C</b> arlton                                | 66-67             | <b>HEPP</b> LIT-Silberreinigungspulver | 257                    |
| CD INDUCTION PLUS ARTE, GN 1/1                 | 192               | HEPP-Silberreinigungsapparat           | 258                    |
| CD INDUCTION PLUS EXCELLENT, GN 1/1            | 192               | HEPP-Silberreinigungsplatten           | 258                    |
| Cerealien dispenser drehbar                    | 216               | Holzschale „M“                         | 142                    |
| Cerealien dispenser Reihenlösung               | 217               | Holzschale „S“                         | 142                    |
| Chafing Dish                                   | 206               | Honig-Konfitürendose                   | 123                    |
| Chafing Dish GN 1/1                            | 197-200, 202-204  | Humidorwagen                           | 233, 243               |
| Chafing Dish Haube GN 1/1                      | 204               | Hummergabel                            | 95                     |
| Chafing Dish Induktion GN 2/3                  | 193               | Hummerzange                            | 95                     |
| Chafing Dish Induktion rund                    | 192-193           | Hygieneschutz                          | 170                    |
| Chafing Dish Ø 24 cm                           | 198               |  |                        |
| Chafing Dish Ø 30 cm                           | 197-199, 201      | <b>I</b> nduktionswagen                | 236, 245               |
| Chafing Dish Ø 40 cm                           | 197, 199-202      | Isolierkanne                           | 114                    |
| Chafing Dish Wagen                             | 236               |  |                        |
| Champagnerkühler                               | 125               | <b>K</b> affeekanne                    | 108-112                |
| Champagnerschüssel                             | 130-131           | Kaffeelöffel                           | 226                    |
| Chillcup                                       | 145               | Kanne mit Deckel                       | 218                    |
| Chippendale                                    | 18-19             | Käseaufsatz                            | 238, 247               |
| Coffee Urn                                     | 219-221           | Käseaufsatz rund                       | 240, 249               |
| Contour  | 74-75             | Käsedose                               | 148                    |
|  |                   | Käsemesser                             | 94                     |
| <b>D</b> eckel                                 | 135-136           | Käsewagen                              | 235, 244               |
| Deckel für Champagnerkühler                    | 125               | Käsewagen rund                         | 239, 248               |
| Deckel mit Ausschnitt                          | 108               | Kaviarmesser                           | 95                     |
| Deckel mit Einschnitt                          | 136               | Kaviarschaufel                         | 96                     |
| Diamond  | 50-51             | Kerzenleuchter                         | 156                    |
| Digestifaufsatz                                | 238, 247          | Klapphaube                             | 204                    |
| Digestifaufsatz mit Glashalter                 | 238               | Kreuzband                              | 54-55                  |
| Digestifaufsatz rund                           | 240, 249          | Krümelsammler                          | 95                     |
| Digestifwagen                                  | 231, 242          | Krümelschaufel                         | 95                     |
| Digestifwagen rund                             | 239, 248          | Kuchen- und Nachspeisenwagen           | 234, 244               |
| Dressinglöffel                                 | 93                | Kuchengabel                            | 226                    |
|  |                   | Kugelglocke                            | 134-135                |
| <b>E</b> cco                                   | 86-87             | Kühlakku                               | 181                    |
| Eierbecher                                     | 183               | Kühlabsatz mit Plexiglashaube          | 238, 247               |
| Einsatz für Chafing Dish                       | 203, 206-207, 210 | Kühlpellet                             | 225                    |
| Eisbecher                                      | 140               |  |                        |
| Eisröhre                                       | 216               | <b>L</b> ento                          | 78-79                  |
| Eisschale                                      | 140               | Leuchter                               | 153-155                |

# INHALT · CONTENT · SOMMAIRE

| Artikel                                 | Seite                      | Artikel                         | Seite            |
|---|----------------------------|---------------------------------|------------------|
| Löffel                                  | 227                        | Roheisschaufel                  | 133              |
| <b>M</b> edan                           | 38-39                      | Roheiszange                     | 133              |
| Meeresfrüchteaufsatz                    | 238, 247                   | Roomservicewagen                | 241              |
| Meeresfrüchtewagen                      | 235, 245                   | Rotweingestell                  | 130              |
| Menage                                  | 152, 219                   | Rotweinkorb                     | 130              |
| Menügabel                               | 226                        | Royal                           | 30-31            |
| Menüöffel                               | 226                        | <b>S</b> aftdispenser           | 214              |
| Menümesser                              | 226                        | Saftständer                     | 224              |
| Mescana                                 | 14-15                      | Salatzange                      | 92               |
| Milch- und Sahnebehälter                | 108                        | Salzmühle                       | 150              |
| Milchdispenser                          | 215                        | Salzstreuer                     | 150-151          |
| Milchkanne                              | 109-113                    | Saucenlöffel                    | 93               |
| <b>N</b> ichtraucherschild              | 159                        | Sauciere                        | 137              |
| Nußknacker                              | 95                         | Senfgefäß                       | 148              |
| <b>O</b> bstkorb                        | 144                        | Servier- und Menagentablett „M“ | 141              |
| Obstschale                              | 144                        | Servier- und Menagentablett „S“ | 141              |
| <b>P</b> artum                          | 70-71                      | Servierplatte                   | 138              |
| Party-Löffel                            | 94                         | Servierschüssel                 | 136              |
| Pfeffermühle                            | 150                        | Serviertablett                  | 146              |
| Pfefferstreuer                          | 150-151                    | Servierwagen - Grundmodell      | 233, 238, 247    |
| Pizza/Steakmesser                       | 96                         | Servierwagen rund               | 240, 249         |
| Platte GN 1/1 CORIAN®                   | 176                        | Silberpflegemittel              | 257              |
| Platte GN 1/1 Eiche                     | 176                        | Silber-Polish                   | 257              |
| Platte L CORIAN®                        | 176                        | Sorbetaufsatz                   | 238, 247         |
| Platte L Eiche                          | 176                        | Sorbetwagen                     | 231, 243         |
| Plattenständer hoch                     | 179                        | Spaghettizange                  | 92               |
| Plattenständer tief                     | 179                        | Ständer für 3 Konfitürengläser  | 122              |
| Platzteller                             | 134                        | Ständer für 5 Konfitürengläser  | 122              |
| Plexiglashaube                          | 185                        | Ständer für Champagnerkühler    | 128              |
| Podestfüße M                            | 178                        | Steakhaus-Gabel                 | 94               |
| Podestfüße S                            | 179                        | Steakhaus-Messer                | 94               |
| Podestplatte M                          | 178                        | Steg                            | 213              |
| Podestplatte M Eiche                    | 178                        | Suppenmarmite                   | 205              |
| Podestplatte S                          | 179                        | Suppenschöpfer                  | 93               |
| Podestplatte S Eiche                    | 179                        | Suppenschüssel                  | 136              |
| Portionsschöpfer                        | 93                         | Suppenstation                   | 204-206          |
| Porzellanbecher                         | 227                        | <b>T</b> alia                   | 42-43            |
| Porzellan-Einsatz                       | 139, 175, 183-185, 208-209 | Teekanne                        | 108-109, 111-113 |
| Porzellanschale „M“                     | 142                        | Teesieb                         | 114              |
| Porzellanschale „S“                     | 142                        | Tellerglocke                    | 160              |
| Porzellanschale „S“ flach mit 3-Teilung | 141                        | Tischnummer                     | 158              |
| Porzellanschale für Besteckablage       | 210                        | Tischnummernschild              | 159              |
| Porzellanschale L 35                    | 175                        | Tischnummernständer             | 158              |
| Porzellanschale L 65                    | 175                        | Tischpräsenster                 | 228              |
| Porzellanschale M 35                    | 174                        | Toastständer                    | 182              |
| Porzellanschale M 65                    | 174                        | Tortenheber                     | 94               |
| Porzellanschale S 35                    | 174                        | Tortennmesser                   | 94, 181          |
| Porzellanschale S 65                    | 174                        | Tortennmesserbehälter           | 182              |
| Porzellanschale XS 35                   | 173                        | Tortenplatte                    | 182              |
| Porzellanschale XS 65                   | 173                        | Tranchiergabel                  | 93               |
| Premium                                 | 82-83                      | Tranchiermesser                 | 93               |
| Profile                                 | 46-47                      | Transportgestell                | 216              |
| <b>R</b> ahmen GN 1/1 100               | 173                        | Trend                           | 90-91            |
| Rahmen GN 1/1 40                        | 173                        | <b>U</b> niversal-Löffel-Gabel  | 94               |
| Rahmen GN 1/1 70                        | 173                        | Universalschale                 | 181              |
| Rahmen L 100                            | 172                        | Universalständer                | 118-119          |
| Rahmen L 40                             | 172                        | Universalzange                  | 92               |
| Rahmen L 70                             | 172                        | Unterteller                     | 138, 145         |
| Rahmen M 100                            | 172                        | <b>V</b> orlegegabel            | 92-93            |
| Rahmen M 40                             | 172                        | Vorlegegabel für Chafing Dish   | 92               |
| Rahmen M 70                             | 172                        | Vorlegelöffel                   | 92               |
| Rahmen S 100                            | 171                        | Vorlegelöffel für Chafing Dish  | 92               |
| Rahmen S 40                             | 171                        | <b>W</b> armhaltebox            | 241              |
| Rahmen S 70                             | 171                        | Weinkühler                      | 125-127          |
| Rahmen XS 100                           | 171                        | Weinkühlerständer               | 128-129          |
| Rahmen XS 40                            | 171                        | Weinwagen                       | 232              |
| Rahmen XS 70                            | 171                        | Windlicht                       | 155-156          |
| Reservierschild                         | 159                        | <b>Z</b> ahnstocherbehälter     | 152              |
| Rinderbrustwagen                        | 237, 246                   | Zange                           | 92               |
| Roheisbehälter                          | 131-132                    |                                 |                  |



| Artikel             | Seite   |
|---------------------|---------|
| Zigarrenabschneider | 160     |
| Zitronenpresse      | 114     |
| Zuckerbehälter      | 108     |
| Zuckerbox           | 114     |
| Zuckerdose          | 109-113 |
| Zuckerständer       | 115-116 |
| Zuckerzange         | 95      |

| Article                             | Page             | Article                                | Page              |
|-------------------------------------|------------------|--|-------------------|
| <b>A</b> ccent                      | 26-27            | <b>D</b> iamond                        | 50-51             |
| Afternoon Tea stand                 | 120-121          | Dome cover                             | 134-135           |
| All purpose bowl                    | 181              | Dressing spoon                         | 93                |
| All purpose tongs                   | 92               | <b>E</b> cco                           | 86-87             |
| Aura                                | 34-35            | Egg cup                                | 183               |
| <b>B</b> aguette                    | 62-63            | Emotion                                | 22-23             |
| Banquet tray                        | 186-188          | Etagere                                | 118, 224          |
| beverage cooler                     | 169              | Etagere 3L                             | 168               |
| Bottle and glass tray               | 129              | Exclusiv                               | 58-59             |
| Bottle-cooler                       | 128              | <b>F</b> inger bowl                    | 145               |
| Bread basket                        | 143-144          | Flap rollout cover                     | 204               |
| Bread basket L                      | 177              | Fork                                   | 227               |
| Bread basket M                      | 177              | Frame                                  | 226               |
| Bread basket S                      | 177              | Frame GN 1/1 100                       | 173               |
| Bread cutting board GN 1/1 – Oak    | 177              | Frame GN 1/1 40                        | 173               |
| Buffet stand „L“                    | 120, 223         | Frame GN 1/1 70                        | 173               |
| Buffet stand „M“                    | 120, 223         | Frame L 100                            | 172               |
| Buffet stand „S“                    | 119, 223         | Frame L 40                             | 172               |
| Buffet stand GN 2/3                 | 195-196          | Frame L 70                             | 172               |
| Buffet stand GN 1/1                 | 194              | Frame M 100                            | 172               |
| Buffet stand round                  | 195-196          | Frame M 40                             | 172               |
| Burner holder                       | 210              | Frame M 70                             | 172               |
| Burner tin                          | 211              | Frame S 100                            | 171               |
| Butter dish                         | 138-140          | Frame S 40                             | 171               |
| <b>C</b> ake fork                   | 226              | Frame S 70                             | 171               |
| Cake knife                          | 94, 181          | Frame XS 100                           | 171               |
| Cake knife stand                    | 182              | Frame XS 40                            | 171               |
| Cake plate                          | 182              | Frame XS 70                            | 171               |
| Cake server                         | 94               | Fruit basket                           | 144               |
| Candelabra                          | 153-155          | Fruit bowl                             | 144               |
| Candelabra for banquet              | 154              | <b>G</b> las insert                    | 148               |
| Candle holder                       | 155-156          | Glass cup                              | 227               |
| Candle lamp                         | 155-156          | Glass insert                           | 115-116, 123, 146 |
| Carlton                             | 66-67            | Glass insert for vinegar and oil stand | 149               |
| Carving fork                        | 93               | Glass jug                              | 225               |
| Carving knife                       | 93               | Goliath 2000 Type B                    | 254-256           |
| Caviar knife                        | 95               | Goliath 2000 Type C                    | 251-253           |
| Caviar spoon                        | 96               | <b>H</b> eating element                | 211-212, 222      |
| CD INDUCTION PLUS ARTE, GN 1/1      | 192              | Heating element adjustable             | 211               |
| CD INDUCTION PLUS EXCELLENT, GN 1/1 | 192              | HEPPOLIT-Silver Cleaning Powder        | 257               |
| Cereal dispenser in-line            | 217              | HEPP-Silver Cleaning Apparatus         | 258               |
| Cereal dispenser rotatable          | 216              | HEPP-Silver cleaning plates            | 258               |
| Chafing Dish                        | 206              | Holder for 6 bottles                   | 232               |
| Chafing Dish cover GN 1/1           | 204              | hygienic cover                         | 170               |
| Chafing Dish GN 1/1                 | 197-200, 202-204 | <b>I</b> ce bucket                     | 131-132           |
| Chafing Dish Induction GN 2/3       | 193              | Ice cream bowl                         | 140               |
| Chafing Dish Induction round        | 192-193          | Ice cream cup                          | 140               |
| Chafing Dish Ø 24 cm                | 198              | Ice pack                               | 181               |
| Chafing Dish Ø 30 cm                | 197-199, 201     | Ice pan                                | 169               |
| Chafing Dish Ø 40 cm                | 197, 199-202     | Ice shovel                             | 133               |
| Chafing Dish trolley                | 236              | Ice tongs                              | 133               |
| Champagne bowl                      | 130-131          | Ice tray GN 1/1                        | 178               |
| Champagne cooler                    | 125              | Ice tray L                             | 178               |
| Cheese dish                         | 148              | Ice tray M                             | 178               |
| Cheese knife                        | 94               | Ice tube                               | 216               |
| Cheese trolley                      | 235, 244         | Ice water pitcher                      | 147               |
| Cheese trolley round                | 239, 248         | Induction trolley                      | 236, 245          |
| Chillcup                            | 145              | Insert for Chafing Dish                | 203, 206-207, 210 |
| Chippendale                         | 18-19            | Insulated beverage server              | 114               |
| Cigar cutter                        | 160              | <b>J</b> am/honey pot                  | 123               |
| Cigar trolley                       | 233, 243         | Jug with lid                           | 218               |
| Coffee pot                          | 108-112          | Juice dispenser                        | 214               |
| Coffee spoon                        | 226              | Juice stand                            | 224               |
| Comb. Spoon-Fork                    | 94               | <b>K</b> reuzband                      | 54-55             |
| Container for cereal dispenser      | 218              | <b>L</b> abel holder hinged            | 170               |
| Contour                             | 74-75            | label holder stand up                  | 170               |
| Cooling pellet                      | 225              | Lemon squeezer                         | 114               |
| Cover                               | 160              |  |                   |
| Cover for trays                     | 185, 212         |  |                   |
| Cruet stand                         | 152              |  |                   |
| Crumb scraper                       | 95               |  |                   |
| Cutlery holder                      | 225              |  |                   |

| Article                              | Page                       | Article                                       | Page             |
|--------------------------------------|----------------------------|---|------------------|
| Lento                                | 78-79                      | Seafood trolley                               | 235, 245         |
| Lid                                  | 135-136                    | Serving dish                                  | 136              |
| Lid for champagne cooler             | 125                        | Serving fork                                  | 92-93            |
| Lid with cut-out                     | 108                        | Serving fork for Chafing Dish                 | 92               |
| Lid with hole                        | 136                        | Serving platter                               | 138              |
| Liquor trolley                       | 231, 242                   | Serving spoon                                 | 92               |
| Liquor trolley round                 | 239, 248                   | Serving spoon for Chafing Dish                | 92               |
| Lobster crack                        | 95                         | Serving tray                                  | 146              |
| Lobster fork                         | 95                         | Serving tray „M“                              | 141              |
| <b>Medan</b>                         | 38-39                      | Serving tray „S“                              | 141              |
| Mescana                              | 14-15                      | Serving trolley - basic model                 | 233, 238, 247    |
| Milk dispenser                       | 215                        | Serving trolley round                         | 240, 249         |
| Milk jug                             | 108-113                    | Show plate                                    | 134              |
| Multi purpose stand                  | 118-119                    | Silver care product                           | 257              |
| Mustard pot                          | 148                        | Silver-Polish                                 | 257              |
| <b>No Smoking sign</b>               | 159                        | Snack stand                                   | 123-124          |
| Nut cracker                          | 95                         | Sorbet trolley                                | 231, 243         |
| <b>Oyster rack</b>                   | 144                        | Soup ladle, large                             | 93               |
| <b>Partum</b>                        | 70-71                      | Soup ladle, small                             | 93               |
| Party spoon                          | 94                         | Soup marmite                                  | 205              |
| Pastry and dessert trolley           | 234, 244                   | Soup Station                                  | 204-206          |
| Pastry stand                         | 117-118                    | Soup tureen                                   | 136              |
| Pastry tongs                         | 95                         | Spaghetti tongs                               | 92               |
| Pedestal feet M                      | 178                        | Spoon   | 227              |
| Pedestal feet S                      | 179                        | Spoon rest                                    | 170              |
| Pedestal plate M                     | 178                        | Stand for 3 jam glasses                       | 122              |
| Pedestal plate M oak                 | 178                        | Stand for 5 jam glasses                       | 122              |
| Pedestal plate S                     | 179                        | Stand for champagne cooler                    | 128              |
| Pedestal plate S oak                 | 179                        | Stand for wine cooler                         | 128-129          |
| Pepper mill                          | 150                        | Steakhouse fork                               | 94               |
| Pepper shaker                        | 150-151                    | Steakhouse knife                              | 94               |
| Pizza/Steak knife                    | 96                         | Strut   | 210              |
| Plate GN 1/1 CORIAN®                 | 176                        | Sugar bowl                                    | 108-113          |
| Plate GN 1/1 oak                     | 176                        | Sugar box                                     | 114              |
| Plate L CORIAN®                      | 176                        | Sugar server                                  | 115-116          |
| Plate L oak                          | 176                        | Sugar tongs                                   | 95               |
| Plexiglass hood                      | 185                        | <b>Table crumbler</b>                         | 95               |
| Porcelain bowl for rack for utensils | 213                        | Table fork                                    | 226              |
| Porcelain cup                        | 227                        | Table knife                                   | 226              |
| Porcelain dish „M“                   | 142                        | Table number                                  | 158              |
| Porcelain dish „S“                   | 142                        | Table number sign                             | 159              |
| Porcelain dish „S“ with 3 divisions  | 141                        | Table number stand                            | 158              |
| Porcelain dish L 35                  | 175                        | Table spoon                                   | 226              |
| Porcelain dish M 35                  | 174                        | Talia   | 42-43            |
| Porcelain dish M 65                  | 174                        | Tea pot                                       | 108-109, 111-113 |
| Porcelain dish S 35                  | 174                        | Tea strainer                                  | 114              |
| Porcelain dish S 65                  | 174                        | Thermal Box                                   | 241              |
| Porcelain dish XS 35                 | 173                        | Toast rack                                    | 182              |
| Porcelain dish XS 65                 | 173                        | Tongs   | 92               |
| Porcelain insert                     | 139, 175, 183-185, 208-209 | Toothpick stand                               | 152              |
| Porcelaine dish L 65                 | 175                        | Top for alcoholic beverages                   | 238, 247         |
| Premium                              | 82-83                      | Top for alcoholic beverages round             | 240, 249         |
| Presenter buffet                     | 228                        | Top for alcoholic beverages with glass holder | 238              |
| Presenter table                      | 228                        | Top for cheese                                | 238, 247         |
| Profile                              | 46-47                      | Top for cheese round                          | 240, 249         |
| Punch bowl ladle                     | 94                         | Top for cooling with plexiglass hood          | 238, 247         |
| <b>Rack</b>                          | 219                        | Top for seafood                               | 238, 247         |
| Rack for utensils                    | 213                        | Top for serving trolley                       | 240, 249         |
| Red wine holder                      | 130                        | Top for sorbets                               | 238, 247         |
| Reserved sign                        | 159                        | Transport unit                                | 216              |
| Roast beef trolley                   | 237, 246                   | Tray stand high                               | 179              |
| Roll knife                           | 96                         | Tray stand low                                | 179              |
| Room-Service-Trolley                 | 241                        | Trend   | 90-91            |
| Royal                                | 30-31                      | <b>Underliner</b>                             | 138, 145         |
| <b>Salad tongs</b>                   | 92                         | <b>Vase</b>                                   | 156-157          |
| Salt mill                            | 150                        | Vegetable dish                                | 135              |
| Salt shaker                          | 150-151                    | Vegetable spoon                               | 93               |
| Sauce boat                           | 137                        | Vinegar / oil bottle                          | 149              |
| Sauce spoon                          | 93                         | Vinegar and oil stand                         | 149              |
|                                      |                            | <b>Water pitcher</b>                          | 147              |
|                                      |                            | Wine basket                                   | 130              |

## INHALT · CONTENT · SOMMAIRE

| Article       | Page    |
|---------------|---------|
| Wine cooler   | 125-127 |
| Wine trolley  | 232     |
| Wood dish „M“ | 142     |
| Wood dish „S“ | 142     |

| Article  | Page                  | Article   | Page         |
|--|-----------------------|---|--------------|
| <b>A</b> ccent                                   | 26-27                 | Chariot à vins  | 232          |
| Afternoon Tea étagère                            | 120-121               | Chariot pour service d'étage                              | 241          |
| Appareil à nettoyer l'argenterie HEPP            | 258                   | Châssis de transport                                      | 216          |
| Assiette de présentation                         | 134                   | Chauffage électrique                                      | 211-212, 222 |
| Aura   | 34-35                 | Chauffage électrique réglable                             | 211          |
| <b>B</b> ac en porcelaine                        | 175, 183-185, 208-209 | Chillcup  | 145          |
| Bac en porcelaine pour support couverts à servir | 213                   | Chippendale   | 18-19        |
| Bac réfrigérant                                  | 169                   | Cloche  | 160          |
| Bac réfrigérant GN 1/1                           | 178                   | Cloche en verre plexi                                     | 185          |
| Bac réfrigérant L                                | 178                   | Cloche pour plateaux                                      | 185, 212     |
| Bac réfrigérant M                                | 178                   | Cloche ronde  | 134-135      |
| Baguette   | 62-63                 | Coffee urn  | 219-221      |
| Beurrier   | 138-140               | Contour   | 74-75        |
| Boî à sucre                                      | 114                   | Coquetier   | 183          |
| Bol en bois „M“                                  | 142                   | Corbeille à fruits  | 144          |
| Bol en bois „S“                                  | 142                   | Corbeille à pain  | 143-144      |
| Bol en porcelaine „M“                            | 142                   | Corbeille à pain L  | 177          |
| Bol en porcelaine „S“                            | 142                   | Corbeille à pain S  | 177          |
| Bol en porcelaine „S“ avec 3 divisions           | 141                   | Coupe à fruits  | 144          |
| Bol en porcelaine L 35                           | 175                   | Coupe à glace   | 140          |
| Bol en porcelaine L 65                           | 175                   | Coupe-cigare  | 160          |
| Bol en porcelaine M 35                           | 174                   | Couteau à caviar  | 95           |
| Bol en porcelaine M 65                           | 174                   | Couteau à découper  | 93           |
| Bol en porcelaine M 65                           | 174                   | Couteau à fromage   | 94           |
| Bol en porcelaine S 35                           | 174                   | Couteau à petit pain                                      | 96           |
| Bol en porcelaine S 65                           | 174                   | Couteau à pizza/à steak                                   | 96           |
| Bol en porcelaine XS 35                          | 173                   | Couteau à steakhouse                                      | 94           |
| Bol en porcelaine XS 65                          | 173                   | Couteau à tarte   | 94, 181      |
| Bol rince-doigts                                 | 145                   | Couteau de table  | 226          |
| Bol universel                                    | 181                   | Couvercle   | 135-136      |
| Box isotherme                                    | 241                   | Couvercle avec découpe                                    | 108          |
| <b>C</b> adre GN 1/1 100                         | 173                   | Couvercle avec encoche                                    | 136          |
| Cadre GN 1/1 40                                  | 173                   | Couvercle pour Chafing Dish GN 1/1                        | 204          |
| Cadre GN 1/1 70                                  | 173                   | Couvercle pour seau à champagne                           | 125          |
| Cadre L 100                                      | 172                   | Cruche en verre   | 225          |
| Cadre L 40                                       | 172                   | Cuiller   | 227          |
| Cadre L 70                                       | 172                   | Cuiller à café  | 226          |
| Cadre M  | 177                   | Cuiller à caviar  | 96           |
| Cadre M 100                                      | 172                   | Cuiller à dressing  | 93           |
| Cadre M 70                                       | 172                   | Cuiller à légumes   | 93           |
| Cadre S 100                                      | 171                   | Cuiller à party   | 94           |
| Cadre S 40                                       | 171                   | Cuiller à punch   | 94           |
| Cadre S 70                                       | 171                   | Cuiller à sauce   | 93           |
| Cadre XS 100                                     | 171                   | Cuiller à servir  | 92           |
| Cadre XS 40                                      | 171                   | Cuiller à servir pour Chafing Dish                        | 92           |
| Cadre XS 70                                      | 171                   | Cuiller de table  | 226          |
| Cafetière  | 108-112               | Cuiller-Fourch. univ.                                     | 94           |
| Capot valvaire                                   | 204                   | <b>D</b> iamond   | 50-51        |
| Carafe à eau glacée                              | 147                   | Dispenseur de céréales in-line                            | 217          |
| Carlton  | 66-67                 | Dispenseur de céréales rotatif                            | 216          |
| Casse-noix                                       | 95                    | Dispenseur de jus   | 214          |
| Chafing Dish                                     | 206                   | Dispenseur de lait  | 215          |
| Chafing Dish GN 1/1                              | 197-200, 202-204      | <b>E</b> cco  | 86-87        |
| Chafing Dish Induction GN 2/3                    | 193                   | Element de refrigeration                                  | 181          |
| Chafing Dish Induction rond                      | 192-193               | Elément supérieur à digestifs                             | 238, 247     |
| Chafing Dish Ø 24 cm                             | 198                   | Elément supérieur à digestifs avec porte-verres           | 238          |
| Chafing Dish Ø 30 cm                             | 197-199, 201          | Elément supérieur à digestifs, rond                       | 240, 249     |
| Chafing Dish Ø 40 cm                             | 197, 199-202          | Elément supérieur à fromage                               | 238, 247     |
| Chandelier                                       | 153-156               | Elément supérieur à fromage, rond                         | 240, 249     |
| Chandelier pour banquet                          | 154                   | Elément supérieur à rafraîchir avec cloche en verre plexi | 238, 247     |
| Chariot à Chafing Dish                           | 236                   | Elément supérieur à sorbets                               | 238, 247     |
| Chariot à cigares                                | 233, 243              | Elément supérieur pour chariot à service                  | 249          |
| Chariot à digestifs                              | 231, 242              | Elément supérieur pour chariot de service                 | 240          |
| Chariot à digestifs, rond                        | 239, 248              | Elément supérieur pour fruits de mer                      | 238, 247     |
| Chariot à fromage                                | 235, 244              | Emotion   | 22-23        |
| Chariot à fromage, rond                          | 239, 248              | Étagère   | 118, 224     |
| Chariot à fruits de mer                          | 235, 245              | étagère 3L  | 168          |
| Chariot à l'induction                            | 236, 245              | étagère L-M-S   | 168          |
| Chariot à pâtisseries et desserts                | 234, 244              | étagère M-S   | 169          |
| Chariot à service - modèle de base               | 233, 238, 247         | étagère S-XS  | 169          |
| Chariot à service rond                           | 249                   | Exclusiv  | 58-59        |
| Chariot à service ronde                          | 240                   | <b>F</b> ourchette  | 227          |
| Chariot à sorbets                                | 231, 243              |   |              |
| Chariot à viande                                 | 237, 246              |   |              |

# INHALT · CONTENT · SOMMAIRE

| Article  | Page                   | Article  | Page              |
|--|------------------------|--|-------------------|
| Fourchette à découper                          | 93                     | Porte brûleur  | 211               |
| Fourchette à gâteau                            | 226                    | Porte cure-dents                                       | 152               |
| Fourchette à homard                            | 95                     | Porte pour numéro de table                             | 158               |
| Fourchette à servir                            | 92-93                  | Porte-bouteilles                                       | 130               |
| Fourchette à servir pour Chafing Dish          | 92                     | Porte-brûleur  | 210               |
| Fourchette à steakhouse                        | 94                     | Porte-couteau à tarte                                  | 182               |
| Fourchette de table                            | 226                    | Porte-couverts   | 225               |
| Fromagère                                      | 148                    | Porte-petits-fours                                     | 117-118           |
| <b>G</b> obelet en porcelaine                  | 227                    | Portes bouteilles et verres                            | 129               |
| Gobelet en verre                               | 227                    | Pot à lait   | 108-113           |
| Goliath 2000 Type B                            | 254-256                | Pot avec couvercle                                     | 218               |
| Goliath 2000 Type C                            | 251-253                | Pot isotherme  | 114               |
| <b>I</b> nsert en porcelaine                   | 139                    | Poudre de nettoyage pour l'argenterie HEPPOLIT Premium | 257               |
| Insert en verre                                | 115-116, 123, 146, 148 | Présentateur buffet                                    | 82-83             |
| <b>K</b> reuzband                              | 54-55                  | Présentateur table                                     | 228               |
| <b>L</b> égumier                               | 135                    | Presse-citron  | 114               |
| Lento  | 78-79                  | Produit de nettoyage pour l'argenterie                 | 257               |
| Louche grande                                  | 93                     | Profile  | 46-47             |
| Louche petite                                  | 93                     | Protection hygiénique                                  | 170               |
| <b>M</b> armite potage                         | 205                    | Protège-étiquette avant                                | 170               |
| Marmite potage Ø                               | 205                    | Protège-étiquette arrière                              | 170               |
| Medan  | 38-39                  | <b>R</b> afraîchisseur à bouteilles                    | 128               |
| Ménagère                                       | 152, 219               | Ramasse-miettes  | 95                |
| Mescana  | 14-15                  | Récipient pour Chafing Dish                            | 203, 206-207, 210 |
| Moulin à poivre                                | 150                    | Récipient pour distributeur de céréales                | 218               |
| Moulin à sel                                   | 150                    | Royal  | 30-31             |
| Moutardier                                     | 148                    | <b>S</b> alière  | 150-151           |
| <b>N</b> uméro de table                        | 158                    | Saucière   | 137               |
| <b>P</b> anier à vin                           | 130                    | seau à boisson   | 169               |
| Partum   | 70-71                  | Seau à champagne                                       | 125, 130-131      |
| Passoire à thé                                 | 114                    | Seau à glace   | 131-132           |
| Pelle à glace                                  | 133                    | Seau à vin   | 125-127           |
| Pelle à tarte                                  | 94                     | Service à sucre  | 115-116           |
| Pellet de réfrigération                        | 225                    | Service pour confitures et miel                        | 123               |
| Photophore                                     | 155-156                | Soupière   | 136               |
| Pieds à palier M                               | 178                    | Sous-plat  | 138, 145          |
| Pieds à palier S                               | 179                    | Station potage   | 204-206           |
| Pince  | 92                     | Sucrier  | 108-113           |
| Pince à glace                                  | 133                    | Support  | 227               |
| Pince à homard                                 | 95                     | Support à couverts                                     | 170               |
| Pince à pâtisserie                             | 95                     | Support à huîtres                                      | 144               |
| Pince à salade                                 | 92                     | Support à snack  | 123-124           |
| Pince à spaghetti                              | 92                     | Support à toast  | 182               |
| Pince à sucre                                  | 95                     | Support couvert à servir                               | 213               |
| Pince universelle                              | 92                     | Support de buffet „L“                                  | 120, 223          |
| planches à découper en bois GN 1/1 - chêne     | 177                    | Support de buffet „M“                                  | 120, 223          |
| Plaque de table avec réservé                   | 159                    | Support de buffet „S“                                  | 119, 223          |
| Plaque stands haut                             | 179                    | Support pour 3 verres à confiture                      | 122               |
| Plaque stands profond                          | 179                    | Support pour 5 verres à confiture                      | 122               |
| Plaques HEPP pour le nettoyage de l'argenterie | 258                    | Support pour 6 bouteilles                              | 232               |
| Plat à palier M chêne                          | 178                    | Support pour buffet GN 1/1                             | 194               |
| Plat à palier M CORIAN®                        | 178                    | Support pour buffet GN 2/3                             | 195-196           |
| Plat à palier S chêne                          | 179                    | Support pour buffet rond                               | 195               |
| Plat à palier S CORIAN®                        | 179                    | Support pour jus de fruits                             | 224               |
| Plat à servir                                  | 136, 138               | Support pour seau à champagne                          | 128               |
| Plat à tarte                                   | 182                    | Support pour seau à vin                                | 128-129           |
| Plat GN 1/1 chêne                              | 176                    | Support pour table rond                                | 196               |
| Plat GN 1/1 CORIAN®                            | 176                    | Support universel                                      | 118-119           |
| Plat L chêne                                   | 176                    | <b>T</b> ableau à servir „M“                           | 141               |
| Plat L CORIAN®                                 | 176                    | Tableau à servir „S“                                   | 141               |
| Plateau de service                             | 146                    | Talia  | 42-43             |
| Plateau d'exposition                           | 186-188                | Théière  | 108-109, 111-113  |
| Poivrier                                       | 150                    | Traverse   | 213               |
| Poivrière                                      | 151                    | Trend  | 90-91             |
| Polish argenté                                 | 257                    | Tube à glace   | 216               |
| Port non-fumeur                                | 159                    | <b>V</b> ase   | 156-157           |
| Port numéro de table                           | 159                    | Verre de rechange pour Vinaigrier-Huilier              | 149               |
| Porte bouteilles et verres                     | 129                    | Vinaigre / huile bouteille                             | 149               |
|  |                        | Vinaigrier-Huilier                                     | 149               |



## SPEISENVERTEILUNG MIT SYSTEM.

INTELLIGENT. SICHER. EFFIZIENT.

Als erfahrener Spezialist und Partner für Systemgeschirrtteile unterstützt Sie HEPP HOSPITALA von A–Z, von der ersten Beratung und Planung bis hin zur Optimierung Ihrer Prozessabläufe.

Mehr als 40 Jahre Erfahrung machen uns zu einem der führenden Hersteller für Systemgeschirrtteile und Bestecke für die Gemeinschaftsverpflegung und zentrale Speisenverteilung in Krankenhäusern, Kliniken, Alten- und Pflegeheimen sowie Seniorenresidenzen.

Mehr Infos unter [www.hepp.de](http://www.hepp.de)



## FOOD DISTRIBUTION WITH A SYSTEM.

SMART. SAFE. SERVICE-EFFECTIVE.

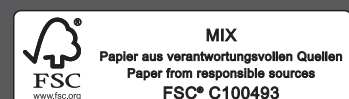
As experienced specialist and partner for system servingware utensils, HEPP HOSPITALA supports you every step of the way, from initial consulting and planning through to optimisation of your processes.

40-plus years of experience qualify us as one of the leading makers of system servingware utensils and cutlery for group food services and central food distribution in hospitals, clinics, nursing homes and care centres and senior-citizens' residences.

More infos online: [www.hepp.de](http://www.hepp.de)



proHeq GmbH  
HEPP  
Carl-Benz-Straße 10  
75217 Birkenfeld  
Germany  
Phone: +49 7231 4885 100  
Fax: +49 7231 4885 190  
www.hepp.de · info@hepp.de



Art.-Nr. 79 0001.0000/printed 03.2017  
Alle Angaben sind unverbindlich. Druckfehler, Änderungen und Irrtum für den gesamten Inhalt vorbehalten.  
All data without obligation. The entire content is subject to misprints, changes and errors.